

SVEN®
YOU WANT – WE CAN

Саундбар з безпроводним
сабвуфером

КЕРІВНИЦТВО З ЕКСПЛУАТАЦІЇ



SB-550

www.sven.fi

Дякуємо Вам за купівлю акустичної системи TM SVEN!

АВТОРСЬКЕ ПРАВО

© 2014. SVEN PTE. LTD. Версія 1.0 (V 1.0).

Це Керівництво та інформація, що міститься в ньому, захищено авторським правом. Усі права застережені.

ТОРГОВЕЛЬНІ МАРКИ

Усі торговельні марки є власністю їх законних власників.

ПОПЕРЕДЖЕННЯ ПРО ОБМЕЖЕННЯ ВІДПОВІДАЛЬНОСТІ

Незважаючи на докладені зусилля зробити Керівництво точнішим, можливі деякі невідповідності. Інформація цього Керівництва надана на умовах «як є». Автор і видавець не несуть жодної відповідальності перед особою або організацією за збитки або ушкодження, завдані інформацією, що міститься у цьому Керівництві.

ЗМІСТ

1. РЕКОМЕНДАЦІЇ ПОКУПЦЕВІ	1
2. КОМПЛЕКТНІСТЬ АС	2
3. ЗАХОДИ БЕЗПЕКИ	2
4. ТЕХНІЧНИЙ ОПИС	2
5. ПІДГОТОВКА ТА ПОРЯДОК РОБОТИ	4
6. УСУНЕННЯ НЕСПРАВНОСТЕЙ	7
7. ТЕХНІЧНІ ХАРАКТЕРИСТИКИ	7

1. РЕКОМЕНДАЦІЇ ПОКУПЦЕВІ

- Акуратно розпакуйте виріб, простежте за тим, щоб усередині коробки не залишилося яке-небудь приладдя. Перевірте пристрій на предмет пошкоджень. Якщо виріб пошкоджено при транспортуванні, зверніться у фірму, що здійснює доставку; якщо виріб не функціонує, відразу ж зверніться до продавця.
- Просимо Вас перевірити комплектність і наявність гарантійного талона. Переконайтеся в тому, що в гарантійному талоні проставлено штамп магазину, розбірливий підпис або штамп продавця і дата продажу, номер товару співпадають зі вказаними у талоні.
- Не вмикайте виріб одразу після того, як внесли його в приміщення, якщо надворі мінусова температура! Розпакований виріб необхідно витримати в умовах кімнатної температури не менше 4-х годин.
- Перед експлуатацією пристрою уважно ознайомтеся з цим Керівництвом і збережіть його на увесь період користування.

**Технічна підтримка розміщена на сайті www.sven.fi
Також тут Ви зможете знайти оновлену версію цього Керівництва.**

2. КОМПЛЕКТНІСТЬ АС

- Сабвуфер – 1 шт.
- Саундбар (у розібраному вигляді 3 елементи: центральний модуль управління, ліва АС, пра- ва АС) – 1 шт.
- Пульт дистанційного управління (ПДУ) – 1 шт.
- Елемент живлення типу CR-2025 (встановлено в ПДУ) – 1 шт.
- Сигнальний кабель mini-jack до mini-jack – 1 шт.
- Сигнальний кабель 3 RCA до 3 RCA – 1 шт.
- Мережевий адаптер – 1 шт.
- Мережевий кабель живлення – 1 шт.
- Ось для фіксації – 2 шт.
- Підставка для розміщення на столі – 1 шт.
- Комплект кріплення на стіну:
гвинт розміром 3 × 8 мм – 2 шт.
шуруп розміром 4 × 35 мм – 2 шт.
гумова пробка (для кріплення шурупів на стіну) – 2 шт.
кронштейн для настінного кріплення – 1 шт.
- Керівництво з експлуатації – 1 шт.
- Гарантійний талон – 1 шт.

3. ЗАХОДИ БЕЗПЕКИ



Увага! Усередині корпусу на елементах без ізоляції є висока напруга, що може викликати ураження електричним струмом.

- Щоб уникнути ураження електричним струмом, не розбирайте АС і не ремонтуйте самостійно. Обслуговування і ремонт повинні здійснювати лише кваліфіковані фахівці сервісного центру. Перелік авторизованих сервісних центрів дивіться на сайті www.sven.fi
- Оберегайте АС від потрапляння в отвори сторонніх предметів.
- Оберегайте АС від підвищеної вологості, потрапляння води і пилу.
- Оберегайте АС від нагрівання: встановлюйте її не ближче ніж 1 м від нагрівальних приладів. Не піддавайте впливу прямих сонячних променів.
- Не розміщуйте на АС, а також поблизу системи жодних джерел відкритого полум'я.
- Не встановлюйте АС в місцях з недостатньою вентиляцією. Мінімальний доступ повітря – 10 см. Під час експлуатації АС не ставте на неї будь-які пристрої, не вкривайте серветками або подібними предметами, що заважають охолодженню.
- Не застосовуйте хімічні реагенти для чищення АС, використовуйте м'яку суху тканину.

4. ТЕХНІЧНИЙ ОПИС

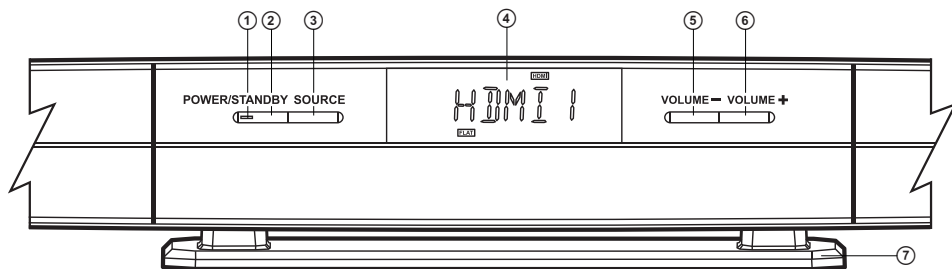
Саундбар з безпроводним сабвуфером SB-550 забезпечує ефектом об'ємного звуку. Призначений для відтворення музики і озвучування ігор, фільмів тощо. Саундбар оснащено вмонтованими підсилювачем потужності та еквайзером, сумісний з телевізорами, DVD/CD/Media-плеєрами. В комплекті пульт ДУ.

Особливості акустичної системи

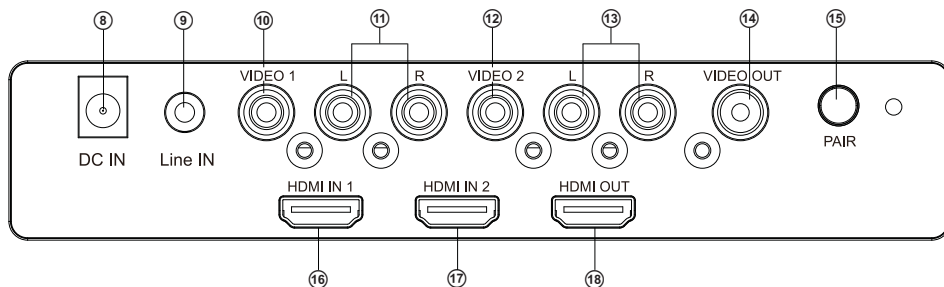
- Саундбар сумісний з ігровими приставками, телевізорами, DVD/CD/Media-плеєрами
- Безпроводна передача звуку на сабвуфер
- Можливість кріплення саундбара на стіну
- Незалежне регулювання гучності сабвуфера
- Вмонтований еквалайзер
- LED-дисплей
- 2 HDMI-входи
- HDMI-вихід для ретрансляції відеосигналу
- Пульт дистанційного управління
- Матеріал корпусу сабвуфера – дерево (MDF)

Передня і задня панелі управління саундбара

- ① Індикатор живлення
- ② POWER/STANDBY: кнопка вмикання живлення
- ③ SOURCE: кнопка вибору джерела аудіосигналу
- ④ Цифровий LED-дисплей
- ⑤ VOLUME-: кнопка зменшення рівня гучності
- ⑥ VOLUME+: кнопка збільшення рівня гучності
- ⑦ Підставка
- ⑧ DC IN: роз'єм для підключення кабелю живлення
- ⑨ Line IN: роз'єм для підключення лінійного джерела сигналу
- ⑩ VIDEO 1: роз'єм 1 для підключення 1-го джерела відеосигналу
- ⑪ L/R: роз'єми 1 для підключення 1-го джерела аудіосигналу
- ⑫ VIDEO 2: роз'єм 2 для підключення 2-го джерела відеосигналу
- ⑬ L/R: роз'єми 2 для підключення 2-го джерела аудіосигналу



Мал. 1. Передня панель управління

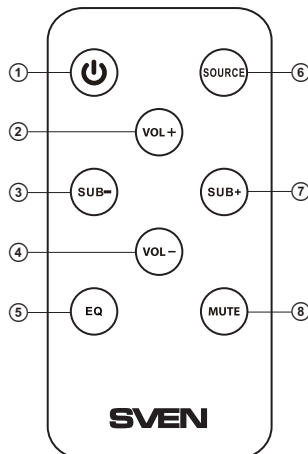


Мал. 2. Задня панель управління

- ⑭ VIDEO OUT: роз'єм для підключення телевізора
- ⑮ PAIR: кнопка безпроводного з'єднання
- ⑯ HDMI IN 1: вхід HDMI 1 з високою роздільною здатністю
- ⑰ HDMI IN 2: вхід HDMI 2 з високою роздільною здатністю
- ⑱ HDMI OUT: вихід HDMI з високою роздільною здатністю

Пульт дистанційного управління

- ① ⏻: перехід в режим очікування
- ② VOL+: кнопка збільшення рівня гучності
- ③ SUB-: кнопка зменшення рівня гучності сабвуфера
- ④ VOL-: кнопка зменшення рівня гучності
- ⑤ EQ: кнопка вибору режиму еквайзера (Flat, Rock, Pop, Classic, Jazz)
- ⑥ SOURCE: кнопка вибору джерела сигналу
- ⑦ SUB+: кнопка збільшення рівня гучності сабвуфера
- ⑧ MUTE: кнопка вмикання/вимикання гучності



Мал. 3. Пульт ДУ

Примітка. Перед початком використання з ПДУ потрібно вийняти батарейку, зняти плівку-прокладку, в яку запакована батарейка для запобігання розряджанню під час транспортування, а потім вставити батарейку назад в пульт ДУ.

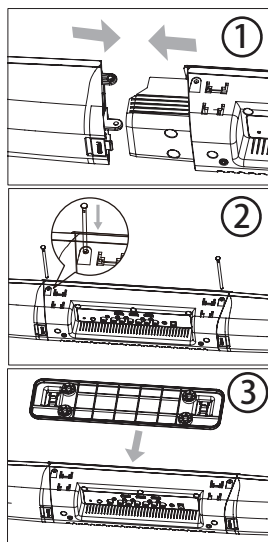
5. ПІДГОТОВКА ТА ПОРЯДОК РОБОТИ

Встановлення на столі

• Саундбар поставляється у розібраному вигляді. З'єднайте ліву і праву АС з центральним модулем управління за допомогою осей для фіксації (кроки 1 і 2 на мал. 4). Потім під'єднайте підставку до нижньої частини саундбара (крок 3 на мал. 4) і встановіть його на столі. Бездротовий сабвуфер випромінює ненаправлений звук, тому його можна розташувати в будь-якому місці кімнати, в якому сабвуфер буде звучати шонайкраще. Установка завершена.

Кріплення на стіну

- Рекомендуємо повісити саундбар на стіну під телевізором.
- Знайдіть і позначте місце для кріплення кронштейна. Прикладіть кронштейн до стіни і позначте дві точки для його кріплення, і відкладіть кронштейн в бік. Просвердліть у позначених точках. Вставте гумові пробки в отвори (поз. 1, мал. 5).
- Вкрутіть шурупи 4 × 35 мм в гумові пробки (поз. 2, мал. 5) таким чином, щоб можна було повісити на них саундбар.
- Прикріпіть до вже зібраного саундбару кронштейн гвинтами 3 × 8 мм (поз. 3, мал. 5).
- Закріпіть саундбар на шурупах, вкручених в стіну (поз. 4, мал. 5), і затягніть потім шурупи до упору.



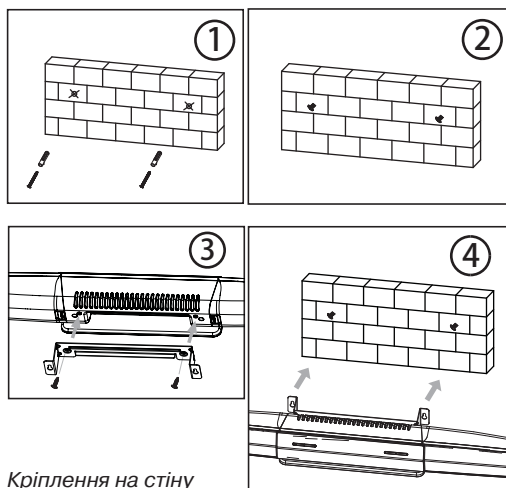
Мал. 4. Збирання саундбара

Підключення та управління АС

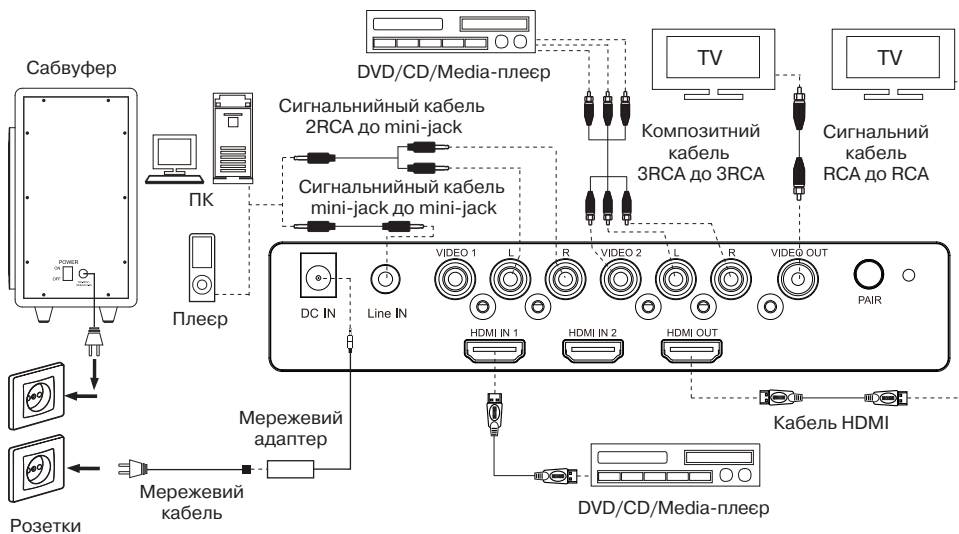
Саундбар з безпроводним сабвуфером SB-550 можна підключити практично до будь-яких джерел аудіосигналу: DVD/ CD-плеєрів, TV, ПК, ноутбуку тощо (див. схему на мал. 6).

- Спочатку з'єднайте мережевий кабель з адаптером з комплекту. Потім підключіть його до роз'єму DC IN ⑧ саундбара (див. мал. 6).

- Вставте вилку шнура живлення сабвуфера в мережеву розетку.



Мал. 5. Кріплення на стіну



Мал. 6. Схема підключення

- Для підключення АС до ПК, MP3/CD-плеєрів, використовуйте сигнальні кабелі mini-jack до mini-jack з комплекту або 2RCA до mini-jack (не входить до комплекту). Схема підключення приведена на мал. 6.
- Щоб підключити систему до TV, DVD/CD-програвачів, використовуйте композитний кабель (3 RCA до 3 RCA) з комплекту. Для цього з'єднаєте відеовихід і аудіовиходи DVD/CD-програвачів з відеовходом VIDEO 1 ⑩ або VIDEO 2 ⑪ і аудіовходами ⑪ або ⑬ саундбара, дотримуючись колірного забарвлення RCA-джеків і роз'ємів (жовтий до жовтого, червоний до червоного і білий до білого). Потім підключіть відеовихід VIDEO OUT ⑭ саундбара до відеовходу TV, як показано на схемі (мал. 6).
- Щоб підключити систему до TV, DVD/CD-програвачів, які мають роз'єми HDMI*, використовуйте кабелі HDMI (не входять до комплекту, придбайте окремо). Для цього підключіть кабелем HDMI вихід TV, DVD/CD-програвачів зі входом HDMI 1 ⑮ або HDMI 2 ⑯ саундбара, а потім іншим кабелем HDMI з'єднайте вихід HDMI OUT ⑰ саундбара з відеовходом HDMI TV, DVD/CD-програвачів, як показано на схемі (мал. 6).
- Під'єднайте адаптер до мережі, засвітіть індикатор живлення ① на передній панелі управління, потім увімкніть живлення сабвуфера вимикачем POWER (положення ON) на задній стінці сабвуфера.
- Для увімкнення саундбара натисніть кнопку ① на панелі управління або кнопку ① на ПДУ, загориться LED-дисплей ④. Щоб вимкнути саундбар, натисніть кнопку чергового режиму повторно.
- При першому увімкненні системи на дисплеї ④ і на передній панелі сабвуфера будуть мигати світлодіоди блакитного кольору.
- Для з'єднання саундбара з сабвуфером натисніть кнопку PAIR ⑵ на задній панелі саундбара, блакитний світлодіод почне часто блимати. Потім натисніть кнопку PAIR на передній панелі сабвуфера і потримайте її 3-5 секунд. Або натисніть і утримуйте 3-5 секунд одночасно кнопки PAIR ⑵ на саундбарі та на передній панелі сабвуфера.
- Коли з'єднання буде встановлено, блакитний світлодіод згасне**. Система готова до роботи.
- Натисніть кнопку SOURCE ⑶ і виберіть потрібне джерело сигналу. На дисплеї ④ будуть відображатися написи: HDMI 1, HDMI 2, AUXIN, AV1, AV2***.
- Підстройте рівень гучності системи кнопками VOL+ ② і VOL- ④ на ПДУ.
- Підстройте рівень гучності сабвуфера кнопками SUB+ ⑦ і SUB- ③ на ПДУ.
- Виберіть бажаний режим еквалайзера (Flat, Rock, Pop, Classic, Jazz), натискаючи кнопку EQ ⑤ на ПДУ.
- Натисніть кнопку MUTE ⑧ на ПДУ для вимкнення звуку. Щоб повторно увімкнути звук, натисніть будь-яку з кнопок MUTE ⑧, VOL+ ②, VOL- ④, SUB- ③, SUB+ ⑦, EQ ⑤ або SOURCE ⑶.
- Після закінчення використання системи не забудьте вимкнути пристрій кнопкою ① на ПДУ, потім вимкнути живлення сабвуфера вимикачем POWER (положення OFF) на задній стінці сабвуфера, а також від'єднати адаптер від розетки.

* З інтерфейсом HDMI версії 1.3.

** Якщо з'єднання було успішно завершено, то наступного разу не потрібно вручну встановлювати з'єднання.

*** HDMI означає опції HDMI 1 > HDMI 2; AUX означає опції AUXIN > AV1 > AV2.

Примітка. Внаслідок постійного удосконалення програмного забезпечення, опис експлуатації АС може відрізнятися від наведеного у цьому керівництві. Останню версію керівництва див. на сайті www.sven.fi.

6. УСУНЕННЯ НЕСПРАВНОСТЕЙ

Несправність	Причина	Спосіб усунення
Система не вмикається.	Не підключена до мережі живлення.	Перевірте правильність підключення.
	Не підключений блок живлення.	Підключіть блок живлення.
Немає звуку або в системі занадто тихий звук.	Рівень гучності встановлено на мінімум.	Підлаштуйте рівень гучності.
	Неправильно підключено джерело аудіосигналу.	Підключіть правильно джерела сигналу.
Спотворення звуку.	Велика амплітуда вхідного сигналу.	Регуляторами гучності джерела сигналу та на саундбарі зменшіть величину вхідного сигналу.
Не працює ПДУ.	Розряджена батарейка.	Замініть батарейку на нову.

Якщо жоден зі вказаних вище способів не вирішує проблему, зверніться за професійною консультацією до найближчого до Вас сервісного центру. Не ремонтуйте АС самостійно.

7. ТЕХНІЧНІ ХАРАКТЕРИСТИКИ

Характеристики та одиниці виміру	Значення
Максимальна потужність, Вт саундбара сабвуфера	300 (2 × 75 + 150) 2 × 75 150
Вихідна потужність (RMS), Вт	80 (2 × 20 + 40)
Діапазон частот, Гц саундбара сабвуфера	150 – 22 000 30 – 150
Діаметр динаміків, мм саундбару сабвуфера	СЧ (4 × Ø 57); ВЧ (2 × Ø 25,4) Ø 165
Напруга живлення, В/Гц	~100-240/50
Мережевий адаптер	DC 18V/3A
Розміри (Ш × В × Г), мм саундбару сабвуфера	940 × 100 × 86 (133 з кронштейном) 170 × 325 × 330
Вага, кг	8,3

Примітки:

- Технічні характеристики, наведені в таблиці, довідкові і не можуть служити підставою для претензій.
- Продукція торговельної марки SVEN постійно удосконалюється. З цієї причини технічні характеристики може бути змінено без попереднього повідомлення.

Саундбар з безпроводним сабвуфером

SVEN®
YOU WANT – WE CAN



Модель: **SB-550**

Постачальник/імпортер в Україні: ТОВ «СВЕН Центр», 08400, Київська область, м. Переяслав-Хмельницький, вул. Героїв Дніпра, 31, тел. (044) 233-65-89/98.

Призначення, споживчі властивості та відомості про безпеку товару див. у Керівництві з експлуатації.

Умови гарантійного обслуговування дивіться в гарантійному талоні або на сайті www.sven.fi

Гарантійний термін: 12 міс. Строк служби: 5 років. Товар сертифіковано/має гігієнічний висновок.

Шкідливих речовин не містить. Зберігати в сухому місці. Виробник: «СВЕН ПТЕ. Лімітед», 176 Джу Чіат Роуд, № 02-02, Сінгапур, 427447. Виготовлено під контролем «Свен Скандинавія Лімітед», 48310, Фінляндія, Котка, Котолахдентіе, 15. Зроблено в Китаї.

Manufacturer: SVEN PTE. LTD, 176 Joo Chiat Road, № 02-02, Singapore, 427447. Produced under the control of Oy Sven Scandinavia Ltd. 15, Kotolahdentie, Kotka, Finland, 48310. Made in China.

© Registered Trademark of Oy SVEN Scandinavia Ltd. Finland.

SB-550