

**SVEN**®  
YOU WANT – WE CAN

Саундбар с беспроводным  
сабвуфером

## РУКОВОДСТВО ПО ЭКСПЛУАТАЦИИ



**SB-550**

[www.sven.fi](http://www.sven.fi)

**Благодарим Вас за покупку акустической системы TM SVEN!**

**АВТОРСКОЕ ПРАВО**

© 2014. SVEN PTE. LTD. Версия 1.0 (V 1.0).

Данное Руководство и содержащаяся в нем информация защищены авторским правом. Все права защищены.

**ТОРГОВЫЕ МАРКИ**

Все торговые марки являются собственностью их законных владельцев.

**ПРЕДУПРЕЖДЕНИЕ ОБ ОГРАНИЧЕНИИ ОТВЕТСТВЕННОСТИ**

Несмотря на приложенные усилия сделать Руководство более точным, возможны некоторые несоответствия. Информация данного Руководства предоставлена на условиях «как есть». Автор и издатель не несут никакой ответственности перед лицом или организацией за ущерб или повреждения, произошедшие от информации, содержащейся в данном Руководстве.

**СОДЕРЖАНИЕ**

<b>1. РЕКОМЕНДАЦИИ ПОКУПАТЕЛЮ</b> .....	<b>1</b>
<b>2. КОМПЛЕКТНОСТЬ АС</b> .....	<b>2</b>
<b>3. МЕРЫ БЕЗОПАСНОСТИ</b> .....	<b>2</b>
<b>4. ТЕХНИЧЕСКОЕ ОПИСАНИЕ</b> .....	<b>2</b>
<b>5. ПОДГОТОВКА И ПОРЯДОК РАБОТЫ</b> .....	<b>4</b>
<b>6. УСТРАНЕНИЕ НЕИСПРАВНОСТЕЙ</b> .....	<b>7</b>
<b>7. ТЕХНИЧЕСКИЕ ХАРАКТЕРИСТИКИ</b> .....	<b>7</b>

**1. РЕКОМЕНДАЦИИ ПОКУПАТЕЛЮ**

- Аккуратно распакуйте изделие, проследите за тем, чтобы внутри коробки не остались какие-либо принадлежности. Проверьте устройство на предмет повреждений. Если изделие повреждено при транспортировке, обратитесь в фирму, осуществляющую доставку; если изделие не функционирует, сразу же обратитесь к продавцу.
- Проверьте комплектность и наличие гарантийного талона. Убедитесь в том, что в гарантийном талоне проставлен штамп магазина, разборчивая подпись или штамп продавца и дата продажи, номер товара совпадает с указанным в талоне. Помните, что при утрате гарантийного талона или несовпадении номеров вы лишаетесь права на гарантийный ремонт.
- Не включайте изделие сразу же после внесения его в помещение из окружающей среды с минусовыми температурами! Распакованное изделие необходимо выдержать в условиях комнатной температуры не менее 4-х часов.
- Прежде чем устанавливать и использовать изделие, внимательно ознакомьтесь с настоящим Руководством и сохраните его на весь период использования.

**Техническая поддержка размещена на сайте [www.sven.fi](http://www.sven.fi)  
Здесь же Вы сможете найти обновленную версию данного Руководства.**

### 2. КОМПЛЕКТНОСТЬ АС

- Сабвуфер – 1 шт.
- Саундбар (в разобранном виде 3 элемента: центральный модуль управления, левая АС, правая АС) – 1 шт.
- Пульт дистанционного управления (ПДУ) – 1 шт.
- Элемент питания типа CR-2025 (установлен в ПДУ) – 1 шт.
- Сигнальный кабель mini-jack к mini-jack – 1 шт.
- Композитный кабель (3 RCA к 3 RCA) – 1 шт.
- Сетевой адаптер – 1 шт.
- Сетевой кабель питания – 1 шт.
- Фиксирующая ось – 2 шт.
- Подставка для размещения на столе – 1 шт.
- Комплект крепления на стену:  
винт размером 3 × 8 мм – 2 шт.  
шуруп размером 4 × 35 мм – 2 шт.  
резиновая пробка (для крепления шурупов к стене) – 2 шт.  
кронштейн для настенного крепления – 1 шт.
- Руководство по эксплуатации – 1 шт.
- Гарантийный талон – 1 шт.

### 3. МЕРЫ БЕЗОПАСНОСТИ



**Внимание! Внутри корпуса на элементах без изоляции имеется высокое напряжение, которое может вызвать поражение электрическим током.**

- Во избежание поражения электрическим током, не вскрывайте акустическую систему (АС) и не ремонтируйте самостоятельно. Обслуживание и ремонт должны осуществлять только квалифицированные специалисты уполномоченного сервисного центра. Перечень уполномоченных сервисных центров смотрите на сайте [www.sven.fi](http://www.sven.fi)
- Оберегайте АС от попадания в отверстия посторонних предметов.
- Оберегайте АС от повышенной влажности, попадания воды и пыли.
- Оберегайте АС от нагрева: устанавливайте ее не ближе чем 1 м от нагревательных приборов. Не подвергайте воздействию прямых солнечных лучей.
- Не размещайте на АС, а также вблизи системы источники открытого пламени.
- Не устанавливайте АС в местах с недостаточной вентиляцией. Минимальный воздушный зазор – 10 см. При эксплуатации АС не устанавливайте на нее какие-либо устройства, не покрывайте салфетками или подобными предметами, затрудняющими охлаждение.
- Не применяйте химические реагенты для чистки АС, используйте мягкую сухую ткань.

### 4. ТЕХНИЧЕСКОЕ ОПИСАНИЕ

Саундбар с беспроводным сабвуфером SB-550 способен обеспечить эффект объемного звука. Предназначен для воспроизведения музыки и озвучивания игр, фильмов и проч. Саундбар оснащен встроенным усилителем мощности и эквалайзером, совместим с телевизорами, DVD/CD/Media-плеерами. В комплекте пульт ДУ.

**Особенности**

- Саундбар совместим с игровыми приставками, телевизорами, DVD/CD/Media-плеерами
- Беспроводная передача звука на сабвуфер
- Возможность крепления саундбара на стену
- Независимая регулировка громкости сабвуфера
- Встроенный эквалайзер видеосигнала
- LED-дисплей
- 2 HDMI-входа
- HDMI-выход для ретрансляции видеосигнала
- Пульт дистанционного управления
- Материал корпуса сабвуфера – дерево (MDF)

**Передняя и задняя панели управления саундбара**

- |   |  |
|---|--|
| <ul style="list-style-type: none"> <li>① Индикатор питания</li> <li>② POWER/STANDBY: кнопка включения питания</li> <li>③ SOURCE: кнопка выбора источника аудио-сигнала</li> <li>④ Цифровой LED-дисплей</li> <li>⑤ VOLUME-: кнопка уменьшения уровня громкости</li> <li>⑥ VOLUME+: кнопка увеличения уровня громкости</li> </ul> | <ul style="list-style-type: none"> <li>⑦ Подставка</li> <li>⑧ DC IN: разъем для подключения кабеля питания</li> <li>⑨ Line IN: разъем для подключения линейного источника сигнала</li> <li>⑩ VIDEO 1: разъем 1 для подключения 1-го источника видеосигнал</li> <li>⑪ L/R: разъемы 1 для подключения 1-го источника аудиосигнала</li> </ul> |
|---|--|

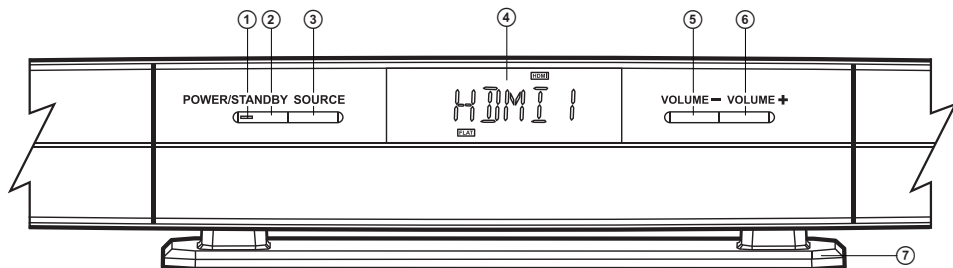


Рис. 1. Передняя панель управления

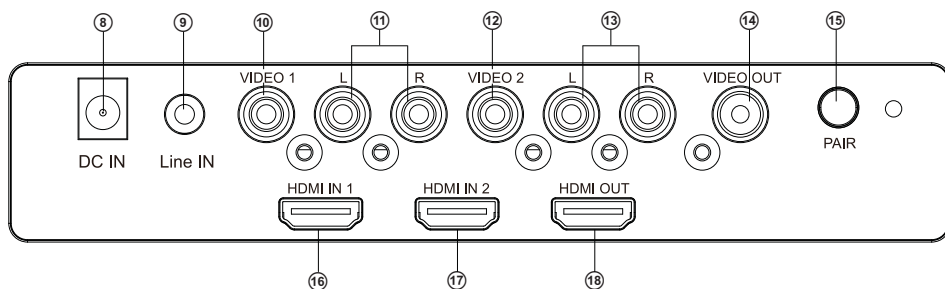


Рис. 2. Задняя панель управления

- 12 VIDEO 2: разъем 2 для подключения 2-го источника видеосигнала
- 13 L/R: разъемы 2 для подключения 2-го источника аудиосигнала
- 14 VIDEO OUT: разъем для подключения телевизора
- 15 PAIR: кнопка беспроводного соединения
- 16 HDMI IN 1: вход HDMI 1 с высоким разрешением
- 17 HDMI IN 2: вход HDMI 2 с высоким разрешением
- 18 HDMI OUT: выход HDMI с высоким разрешением

**Пульт дистанционного управления**

- 1 ⏻: переход в режим ожидания
- 2 VOL+: кнопка увеличения уровня громкости
- 3 SUB-: кнопка уменьшения уровня громкости сабвуфера
- 4 VOL-: кнопка уменьшения уровня громкости
- 5 EQ: кнопка выбора режима эквалайзера (Flat, Rock, Pop, Classic, Jazz)
- 6 SOURCE: кнопка выбора источника сигнала
- 7 SUB+: кнопка увеличения уровня громкости сабвуфера
- 8 MUTE: кнопка включения/выключения громкости

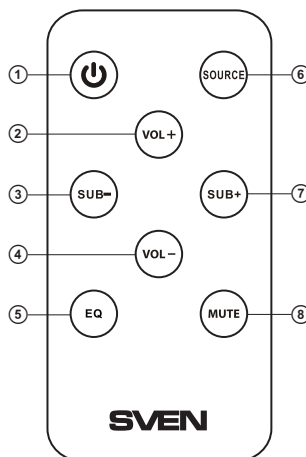


Рис. 3. Пульт ДУ

**Примечание.** *Перед началом эксплуатации из ПДУ надо вынуть батарейку, снять пленку-прокладку, в которую запакована батарейка для предотвращения разрядки во время транспортировки, а затем вставить батарейку обратно в пульт ДУ.*

**5. ПОДГОТОВКА И ПОРЯДОК РАБОТЫ**

**Сборка и установка системы**

**Установка на столе**

- Саундбар поставляется в разобранном виде. Соедините левую и правую АС с центральным модулем управления с помощью фиксирующих осей (шаги 1 и 2 на рис. 4). Затем присоедините подставку к нижней части саундбара (шаг 3 на рис. 4) и установите его на столе. Беспроводный сабвуфер излучает ненаправленный звук, потому его можно расположить в любом месте комнаты, в котором сабвуфер будет звучать наилучшим образом. Установка завершена.

**Настенное крепление**

- Рекомендуем повесить саундбар на стену под телевизором.
- Найдите и отметьте место для крепления кронштейна. Приложите кронштейн к стене и отметьте две точки для его крепления, и отложите кронштейн в сторону. Просверлите отверстия в отмеченных точках. Вставьте резиновые пробки в отверстия (поз. 1, рис. 5).

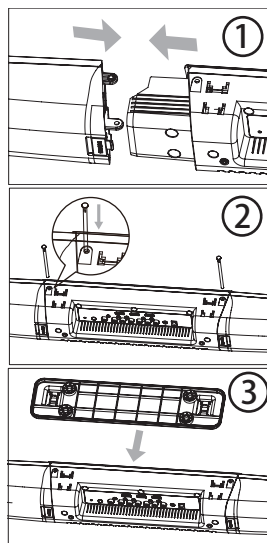


Рис. 4. Сборка саундбара

- Вкрутите шурупы 4 × 35 мм в резиновые пробки (поз. 2, рис. 5) таким образом, чтобы можно было повесить на них саундбар.
- Прикрепите к уже собранному саундбару кронштейн винтами 3 × 8 мм (поз. 3, рис.5).
- Закрепите саундбар на шурупах, вкрученных в стену (поз. 4, рис. 5), и затяните потом шурупы до упора.

**Подключение и управление АС**

Саундбар с беспроводным сабвуфером SB-550 можно подключить практически к любым источникам аудио-сигнала: DVD/CD-плеерам, TV, ПК, ноутбуку и т. п. (см. схему на рис. 6).

- Сначала соедините сетевой кабель с адаптером из комплекта. Затем подключите его к разъему DC IN ⑧ саундбара (см. рис. 6). Вставьте вилку шнура питания сабвуфера в сетевую розетку.

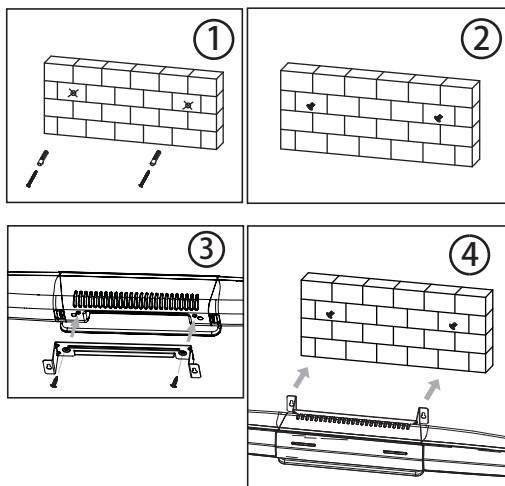


Рис. 5. Крепление на стену

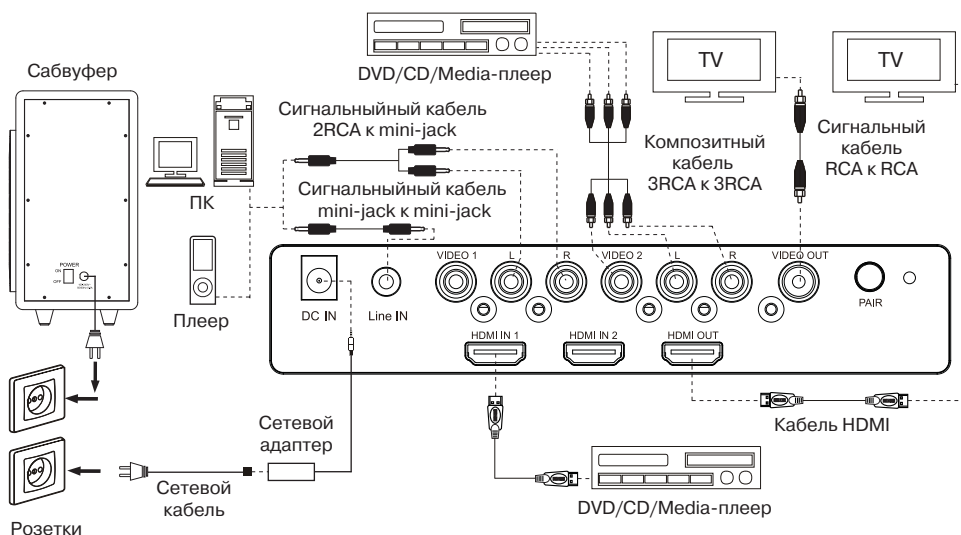


Рис. 6. Схема подключения

- Для подключения AC к ПК, MP3/CD-плеерам, используйте сигнальные кабели mini-jack к mini-jack из комплекта или 2RCA к mini-jack (не входит в комплект). Схема подключения показана на рис. 6.
- Чтобы подключить AC к TV, DVD/CD-проигрывателям, используйте композитный кабель (3 RCA к 3 RCA) из комплекта. Для этого соедините видеовыход и аудиовыходы DVD/CD-проигрывателя с видеовходом VIDEO 1 ⑩ или VIDEO 2 ⑫ и аудиовходами ⑪ или ⑬ саундбара, придерживаясь цветовой окраски RCA-джеков и разъемов (желтый к желтому, красный к красному и белый к белому). Затем подключите видеовыход VIDEO OUT ⑭ саундбара к видеовходу TV, как показано на схеме (рис. 6).
- Чтобы подключить AC к TV, DVD/CD-проигрывателям, имеющими разъемы HDMI\*, используйте кабели HDMI (не входят в комплект, надо приобрести отдельно). Для этого соедините кабелем HDMI выход TV, DVD/CD-проигрывателя со входом HDMI 1 ⑮ или HDMI 2 ⑰ саундбара, а затем другим кабелем HDMI соедините выход HDMI OUT ⑱ саундбара с видеовходом HDMI TV, DVD/CD-проигрывателя, как показано на схеме (рис. 6).
- Подключите адаптер питания к сети, засветится индикатор питания ① на передней панели управления, затем включите питание сабвуфера выключателем POWER (положение ON) на задней стенке сабвуфера.
- Для включения саундбара нажмите кнопку ① на панели управления или кнопку ① на ПДУ, засветится LED-дисплей ④. Чтобы выключить саундбар, нажмите кнопку дежурного режима повторно.
- При первом включении системы на дисплее ④ и на передней панели сабвуфера будут мигать светодиоды голубого цвета.
- Для соединения саундбара с сабвуфером нажмите кнопку PAIR ⑮ на задней панели саундбара, голубой светодиод начнет часто мигать. Затем нажмите кнопку PAIR на передней панели сабвуфера и удерживайте ее 3-5 секунд. Или нажмите и удерживайте 3-5 секунд одновременно кнопки PAIR ⑮ на саундбаре и на передней панели сабвуфера.
- Когда соединение будет установлено, голубой светодиод погаснет\*\*. Система готова к работе.
- Нажмите кнопку SOURCE ⑥ и выберите нужный источник сигнала. На дисплее ④ будут отображаться надписи: HDMI 1, HDMI 2, AUXIN, AV1, AV2\*\*\*.
- Подстройте уровень громкости системы кнопками VOL+ ② и VOL- ④ на ПДУ.
- Подстройте уровень громкости сабвуфера кнопками SUB+ ⑦ и SUB- ③ на ПДУ.
- Выберите желаемый режим эквалайзера (Flat, Rock, Pop, Classic, Jazz), нажимая на кнопку EQ ⑤ на ПДУ.
- Нажмите кнопку MUTE ⑧ на ПДУ для отключения звука. Чтобы повторно включить звук, нажмите любую из кнопок MUTE ⑧, VOL+ ②, VOL- ④, SUB- ③, SUB+ ⑦, EQ ⑤ или SOURCE ⑥.
- После окончания использования системы не забудьте выключить устройство кнопкой ① на ПДУ, затем выключить питание сабвуфера выключателем POWER (положение OFF) на задней стенке сабвуфера, а также отсоединить блок питания от розетки.

\* С интерфейсом HDMI, соответствующим версии 1.3.

\*\* Если соединение было успешно завершено, то в следующий раз не требуется вручную устанавливать соединение.

\*\*\* HDMI обозначает опции HDMI 1 > HDMI 2; AUX обозначает опции AUX IN > AV1 > AV2.

**Примечание. По причине постоянного совершенствования программного обеспечения, описание управления AC может отличаться от приведенного в данном руководстве. Последнюю версию руководства см. на сайте [www.sven.fi](http://www.sven.fi).**

## 6. УСТРАНЕНИЕ НЕИСПРАВНОСТЕЙ

Неисправность	Причина	Способ устранения
Система не включается.	Не подключена к сети.	Проверьте подключение к сети.
	Не подключен блок питания.	Подключите блок питания.
Нет звука или в системе слишком тихий звук.	Уровень громкости установлен на минимум.	Подстройте уровень громкости.
	Неправильно подключен источник аудиосигнала.	Подключите правильно источники сигнала.
Искажение звука.	Большая амплитуда входного сигнала.	Регуляторами громкости на источниках сигнала и саунбаре уменьшите величину входного сигнала.
Не работает ПДУ.	Разряжена батарейка.	Замените батарейку на новую.

Если ни один из указанных выше способов не решает проблему, обратитесь за профессиональной консультацией в ближайший сервис-центр. Не ремонтируйте изделие самостоятельно.

## 7. ТЕХНИЧЕСКИЕ ХАРАКТЕРИСТИКИ

Характеристики и единицы измерения	Значение
Максимальная мощность, Вт саундбара сабвуфера	300 (2 × 75 + 150) 2 × 75 150
Выходная мощность (RMS), Вт	80 (2 × 20 + 40)
Диапазон частот, Гц саундбара сабвуфера	150 – 22 000 30 – 150
Диаметр динамиков, мм саундбара сабвуфера	СЧ (4 × Ø 57); ВЧ (2 × Ø 25,4) Ø 165
Напряжение питания, В/Гц	~100-240/50
Сетевой адаптер	DC 18V/3A
Размеры (Ш × В × Г), мм саундбара сабвуфера	940 × 100 × 86 (133 с кронштейном) 170 × 325 × 330
Вес, кг	8,3

### Примечания:

- Технические характеристики, приведенные в таблице, справочные и не могут служить основанием для претензий.
- Продукция TM SVEN постоянно совершенствуется. По этой причине технические характеристики могут быть изменены без предварительного уведомления.



## Саундбар с беспроводным сабвуфером

**SVEN**®  
YOU WANT – WE CAN



### Модель: **SB-550**

Импортер в России: ООО «СКАНДИТРЕЛ»,  
111024, РФ, г. Москва, ул. Авиамоторная, д. 65, стр. 1.  
Уполномоченная организация в России: ООО «РТ-Ф»,  
105082, г. Москва, ул. Фридриха Энгельса, д. 75, стр. 5.  
Условия гарантийного обслуживания смотрите  
в гарантийном талоне или на сайте [www.sven.fi](http://www.sven.fi)  
в гарантийном талоне или на сайте [www.sven.fi](http://www.sven.fi)  
Гарантийный срок: 12 мес. Срок службы: 5 лет.  
Производитель: «СВЕН ПТЕ. Лимитед», 176  
Джу Чиаг Роуд, № 02-02, Сингапур, 427447.  
Произведено под контролем «Свен Скандинавия  
Лимитед», 48310, Финляндия, Котка, Котолахдентие,  
15. Сделано в Китае.

### Модель: **SB-550**

Постачальник/імпортер в Україні: ТОВ «СВЕН Центр»,  
08400, Київська область, м. Переяслав-Хмельницький,  
вул. Героїв Дніпра, 31, тел. (044) 233-65-89/98.  
Призначення, споживчі властивості та відомості  
про безпеку товару див. у Керівництві з експлуатації.  
Умови гарантійного обслуговування дивіться  
в гарантійному талоні або на сайті [www.sven.fi](http://www.sven.fi)  
Гарантійний термін: 12 міс. Строк служби: 5 років.  
Товар сертифіковано/має гігієнічний висновок.  
Шкідливих речовин не містить. Зберігати в сухому  
місці. Виробник: «СВЕН ПТЕ. Лімїтед», 176 Джу Чіат  
Роуд, № 02-02, Сінгапур, 427447. Виготовлено під  
контролем «Свен Скандинавія Лімїтед», 48310, Фін-  
ляндія, Котка, Котолахдентіє, 15. Зроблено в Китаї.

Manufacturer: SVEN PTE. LTD, 176 Joo Chiat Road,  
№ 02-02, Singapore, 427447. Produced under the  
control of Oy Sven Scandinavia Ltd, 15, Kotolahdentie,  
Kotka, Finland, 48310. Made in China.

© Registered Trademark of Oy SVEN  
Scandinavia Ltd. Finland.

**SB-550**