

**SVEN**®  
YOU WANT – WE CAN

Мультимедийная  
акустическая система 2.1

## РУКОВОДСТВО ПО ЭКСПЛУАТАЦИИ



**MS-90**

[www.sven.fi](http://www.sven.fi)

**Благодарим Вас за покупку акустической системы ТМ SVEN!**

**АВТОРСКОЕ ПРАВО**

© 2014. SVEN PTE. LTD. Версия 1.0 (V 1.0).

Данное Руководство и содержащаяся в нем информация защищены авторским правом. Все права защищены.

**ТОРГОВЫЕ МАРКИ**

Все торговые марки являются собственностью их законных владельцев.

**ПРЕДУПРЕЖДЕНИЕ ОБ ОГРАНИЧЕНИИ ОТВЕТСТВЕННОСТИ**

Несмотря на приложенные усилия сделать Руководство более точным, возможны некоторые несоответствия. Информация данного Руководства предоставлена на условиях «как есть». Автор и издатель не несут никакой ответственности перед лицом или организацией за ущерб или повреждения, произошедшие от информации, содержащейся в данном Руководстве.

**СОДЕРЖАНИЕ**

<b>RUS</b> .....	<b>1</b>
<b>1. РЕКОМЕНДАЦИИ ПОКУПАТЕЛЮ</b> .....	<b>1</b>
<b>2. КОМПЛЕКТНОСТЬ АС</b> .....	<b>2</b>
<b>3. МЕРЫ БЕЗОПАСНОСТИ</b> .....	<b>2</b>
<b>4. ТЕХНИЧЕСКОЕ ОПИСАНИЕ</b> .....	<b>2</b>
<b>5. ПОДГОТОВКА И ПОРЯДОК РАБОТЫ</b> .....	<b>3</b>
<b>6. УСТРАНЕНИЕ НЕИСПРАВНОСТЕЙ</b> .....	<b>5</b>
<b>7. ТЕХНИЧЕСКИЕ ХАРАКТЕРИСТИКИ</b> .....	<b>6</b>
<b>UKR</b> .....	<b>7</b>
<b>ENG</b> .....	<b>14</b>

**1. РЕКОМЕНДАЦИИ ПОКУПАТЕЛЮ**

- Аккуратно распакуйте изделие, проследите за тем, чтобы внутри коробки не остались какие-либо принадлежности. Проверьте устройство на предмет повреждений. Если изделие повреждено при транспортировке, обратитесь в фирму, осуществляющую доставку; если изделие не функционирует, сразу же обратитесь к продавцу.
- Проверьте комплектность и наличие гарантийного талона. Убедитесь в том, что в гарантийном талоне проставлен штамп магазина, разборчивая подпись или штамп продавца и дата продажи, номер товара совпадает с указанным в талоне. Помните, что при утрате гарантийного талона или несовпадении номеров вы лишаетесь права на гарантийный ремонт.
- Не включайте изделие сразу же после внесения его в помещение из окружающей среды с минусовыми температурами! Распакованное изделие необходимо выдержать в условиях комнатной температуры не менее 4-х часов.
- Прежде чем устанавливать и использовать изделие, внимательно ознакомьтесь с настоящим Руководством и сохраните его на весь период использования.

**Техническая поддержка размещена на сайте [www.sven.fi](http://www.sven.fi).  
Здесь же Вы сможете найти обновленную версию данного Руководства.**

## 2. КОМПЛЕКТНОСТЬ АС

- Сабвуфер – 1 шт.
- Сателлиты – 2 шт.
- Сигнальный кабель – 1 шт.
- Руководство по эксплуатации – 1 шт.
- Гарантийный талон – 1 шт.

## 3. МЕРЫ БЕЗОПАСНОСТИ



**Внимание! Внутри корпуса на элементах без изоляции имеется высокое напряжение, которое может вызвать поражение электрическим током.**

- Во избежание поражения электрическим током, не вскрывайте акустическую систему (АС) и не ремонтируйте самостоятельно. Обслуживание и ремонт должны осуществлять только квалифицированные специалисты уполномоченного сервисного центра. Перечень уполномоченных сервисных центров смотрите на сайте [www.sven.fi](http://www.sven.fi).
- Не допускайте замыканий проводов (в том числе и «заземленных») колонок АС между собой, на корпус усилителя и на землю, т. к. это выводит из строя выходные каскады усилителя.
- Запрещается прикасаться к штырям сетевой вилки аппаратуры в течение 2 сек. с момента изъятия вилки из сетевой розетки.
- При замене предохранителя отключайте АС от сети. Используйте предохранители того же типа и номинала. Не используйте самодельные предохранители.
- Оберегайте АС от попадания в отверстия посторонних предметов.
- Оберегайте АС от повышенной влажности, попадания воды и пыли.
- Оберегайте АС от нагрева: устанавливайте ее не ближе чем 1 м от нагревательных приборов. Не подвергайте воздействию прямых солнечных лучей.
- Не размещайте на АС, а также вблизи системы источники открытого пламени.
- Не устанавливайте АС в местах с недостаточной вентиляцией. Минимальный воздушный зазор – 10 см. При эксплуатации АС не устанавливайте на нее какие-либо устройства, не покрывайте салфетками или подобными предметами, затрудняющими охлаждение.
- Не применяйте химические реагенты для чистки АС, используйте мягкую сухую ткань.

## 4. ТЕХНИЧЕСКОЕ ОПИСАНИЕ

Акустическая система 2.1 (АС) MS-90 предназначена для воспроизведения музыки и озвучивания игр, фильмов и проч. АС оснащена встроенным в сабвуфер усилителем мощности и встроенными в колонки акустическими кабелями, благодаря чему она может быть подключена практически к любым источникам аудиосигнала (CD/DVD-проигрывателям, телевизору, ПК и т. п.) без использования дополнительного усилителя мощности.

### Особенности АС

- Встроенный стабилизированный (импульсный) источник питания
- Акустическая система совместима с PC, DVD/Media-проигрывателями, мобильными устройствами и другими источниками звука
- Регулировка уровня общей громкости и уровня низких частот
- Элегантная черная поверхность
- Материал корпуса сабвуфера – дерево (MDF)

**Передняя и задняя панели сабвуфера**

- ① Сабвуфер
- ② Индикатор питания
- ③ VOLUME: регулятор уровня общей громкости
- ④ BASS: регулятор уровня НЧ
- ⑤ Фазоинвертор
- ⑥ Колонки
- ⑦ POWER ON/OFF: выключатель питания сабвуфера
- ⑧ OUTPUT: разъем для подключения колонок
- ⑨ INPUT: разъем для подключения сабвуфера
- ⑩ Шнур питания

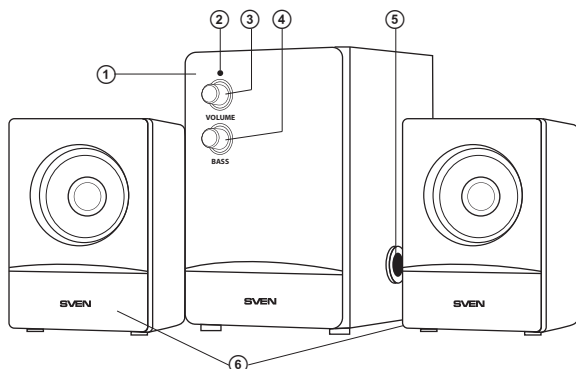


Рис. 1. Вид спереди

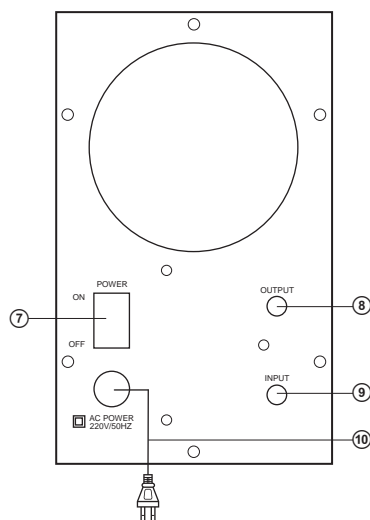


Рис. 2. Задняя панель сабвуфера

**5. ПОДГОТОВКА И ПОРЯДОК РАБОТЫ**

**Расположение АС**

- Располагайте колонки относительно слушателя симметрично на расстоянии не менее одного метра. Сабвуфер излучает ненаправленный звук, потому его можно расположить в любом удобном месте, в котором сабвуфер звучит наилучшим образом.
- АС имеет фазоинвертор ⑤, выходящий на боковую стенку, поэтому устанавливайте систему на расстоянии 20–30 см от стенки или другого препятствия.
- Возможно небольшое искажение изображения у сверхчувствительных мониторов и телевизоров, поэтому устанавливайте АС как можно дальше от этих устройств.

**Подключение и управление АС**

Акустическую систему MS-90 можно подключить практически к любым источникам аудиосигнала: DVD/CD-плеерам, ПК, ноутбуку и т. п. (см. схему на рис. 3).

- Перед подключением убедитесь, что АС отключена от сети. Затем подсоедините встроенные в колонки акустический кабель к разъему OUTPUT ⑧ сабвуфера (см. рис. 3).

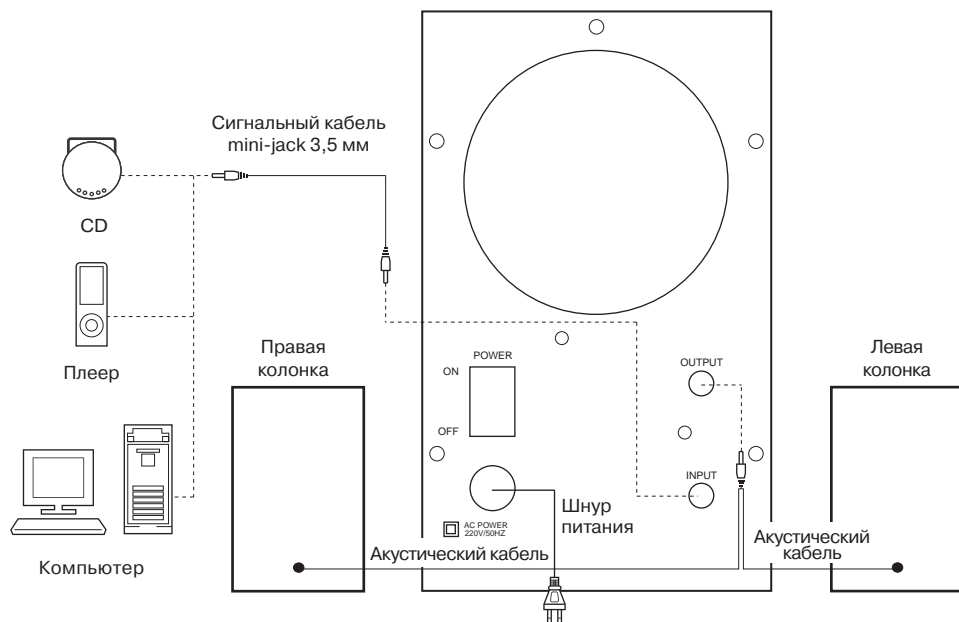


Рис. 3. Схема подключения

- Вставьте mini-jack (Ø 3,5 мм) сигнального кабеля (из комплекта) в разъем INPUT ⑨ сабвуфера, а потом подсоедините его к порту LINE OUT звуковой карты ПК или к аудиовыходу (OUTPUT) MP3/CD-плеера.
- Поставьте на минимум регулятор громкости VOLUME ③ на сабвуфере, после чего подключите сабвуфер к сети с помощью встроенного шнура питания ⑩.
- Включите питание сабвуфера выключателем POWER (⑦, положение ON), загорится индикатор ②. Затем включите источник звука и отрегулируйте уровень общей громкости сабвуфера регулятором VOLUME ③, а уровень низких частот – регулятором BASS ④.

**Примечания:**

- Если Вы длительное время не используете АС, не забудьте выключить устройство выключателем ⑦ (положение OFF) на задней панели и вынуть вилку сетевого шнура ⑨ из розетки.

**6. УСТРАНЕНИЕ НЕИСПРАВНОСТЕЙ**

<b>Неисправность</b>	<b>Причина</b>	<b>Способ устранения</b>
АС не включается.	Не подключена к сети.	Проверьте правильность подключения.
	Не включен сетевой выключатель.	Включите выключатель.
Нет звука.	Регулятор громкости установлен в положение наименьшей громкости.	Подстройте регулятор громкости.
	Неправильно подключен источник аудиосигнала.	Подключите источники сигнала правильно.
В колонках АС слишком тихий звук.	Регулятор громкости установлен в положение наименьшей громкости.	Подстройте регулятор громкости.
Искажение звука.	Большая амплитуда входного сигнала.	Регуляторами громкости на источниках сигнала и АС уменьшите величину входного сигнала.

Если ни один из указанных выше способов не решает проблему, обратитесь за профессиональной консультацией в ближайший сервисцентр. Не ремонтируйте изделие самостоятельно.

**7. ТЕХНИЧЕСКИЕ ХАРАКТЕРИСТИКИ**

Характеристики и единицы измерения	Значение
Выходная мощность (RMS), Вт сабвуфера сателлитов	10 (5 + 2 × 2,5) 5 2 × 2,5
Диапазон частот, Гц сабвуфера сателлитов	60 – 250 250 – 20 000
Диаметр динамиков, мм сабвуфера сателлитов	∅ 75 ∅ 60
Напряжение питания, В/Гц	~220/50
Размеры (Ш × В × Г), мм сабвуфера сателлитов (одной колонки)	109 × 178 × 145 88 × 128 × 79
Вес, кг	1,28

**Примечания:**

- **Технические характеристики, приведенные в таблице, справочные и не могут служить основанием для претензий.**
- **Продукция ТМ SVEN постоянно совершенствуется. По этой причине технические характеристики и комплектность могут быть изменены без предварительного уведомления.**

**SVEN**®  
YOU WANT – WE CAN

Мультимедійна  
акустична система 2.1

## КЕРІВНИЦТВО З ЕКСПЛУАТАЦІЇ



**MS-90**

[www.sven.fi](http://www.sven.fi)



**Дякуємо Вам за купівлю акустичної системи TM SVEN!**

## АВТОРСЬКЕ ПРАВО

© 2014. SVEN PTE. LTD. Версія 1.0 (V 1.0).

Ця Керівництво та Інформація, що міститься в ньому, захищено авторським правом. Усі права застережені.

## ТОРГОВЕЛЬНІ МАРКИ

Усі торговельні марки є власністю їх законних власників.

## ПОПЕРЕДЖЕННЯ ПРО ОБМЕЖЕННЯ ВІДПОВІДАЛЬНОСТІ

Незважаючи на докладені зусилля зробити Керівництво точнішим, можливі деякі невідповідності. Інформація цього Керівництва надана на умовах «як є». Автор і видавець не несуть жодної відповідальності перед особою або організацією за збитки або ушкодження, завдані інформацією, що міститься у цьому Керівництві.

## ЗМІСТ

<b>RUS</b> .....	<b>1</b>
<b>UKR</b> .....	<b>7</b>
<b>1. РЕКОМЕНДАЦІЇ ПОКУПЦЕВІ</b> .....	<b>8</b>
<b>2. КОМПЛЕКТНІСТЬ АС</b> .....	<b>9</b>
<b>3. ЗАХОДИ БЕЗПЕКИ</b> .....	<b>9</b>
<b>4. ТЕХНІЧНИЙ ОПИС</b> .....	<b>9</b>
<b>5. ПІДГОТОВКА ТА ПОРЯДОК РОБОТИ</b> .....	<b>10</b>
<b>6. УСУНЕННЯ НЕСПРАВНОСТЕЙ</b> .....	<b>12</b>
<b>7. ТЕХНІЧНІ ХАРАКТЕРИСТИКИ</b> .....	<b>13</b>
<b>ENG</b> .....	<b>14</b>

### 1. РЕКОМЕНДАЦІЇ ПОКУПЦЕВІ

- Акуратно розпакуйте виріб, простежте за тим, щоб усередині коробки не залишилося яке-небудь приладдя. Перевірте пристрій на предмет пошкоджень. Якщо виріб пошкоджено при транспортуванні, зверніться у фірму, що здійснює доставку; якщо виріб не функціонує, відразу ж зверніться до продавця.
- Просимо Вас перевірити комплектність і наявність гарантійного талона. Переконайтеся в тому, що в гарантійному талоні проставлено штамп магазину, розбірливий підпис або штамп продавця і дата продажу, номер товару співпадають зі вказаними у талоні.
- Не вмикайте виріб одразу після того, як внесли його в приміщення, якщо надворі мінусова температура! Розпакований виріб необхідно витримати в умовах кімнатної температури не менше 4-х годин.
- Перед експлуатацією пристрою уважно ознайомтеся з цим Керівництвом і збережіть його на увесь період користування.

**Технічна підтримка розміщена на сайті [www.sven.fi](http://www.sven.fi).  
Також тут Ви зможете знайти оновлену версію цього Керівництва.**

## 2. КОМПЛЕКТНІСТЬ АС

- Сабвуфер – 1 шт.
- Сателіти – 2 шт.
- Сигнальний кабель – 1 шт.
- Керівництво з експлуатації – 1 шт.
- Гарантійний талон – 1 шт.

## 3. ЗАХОДИ БЕЗПЕКИ



**Увага! Усередині корпусу на елементах без ізоляції є висока напруга, що може викликати ураження електричним струмом.**

- Щоб уникнути ураження електричним струмом, не розбирайте АС і не ремонтуйте самостійно. Обслуговування і ремонт повинні здійснювати лише кваліфіковані фахівці сервісного центру. Перелік авторизованих сервісних центрів дивіться на сайті [www.sven.fi](http://www.sven.fi)
- Не допускайте замикання дротів (у тому числі й «заземлених») колонок АС між собою, на корпус підсилювача і на землю, бо це призводить до пошкодження вихідних каскадів підсилювача.
- Забороняється торкатися до штирів мережної вилки апаратури протягом 2 сек. з моменту вилучення вилки з розетки.
- Під час заміни запобіжника відключайте АС від мережі. Використовуйте запобіжники того ж типу і номіналу. Не використовуйте саморобні запобіжники.
- Оберегайте АС від потрапляння в отвори сторонніх предметів.
- Оберегайте АС від підвищеної вологості, потрапляння води і пилу.
- Оберегайте АС від нагрівання: встановлюйте її не ближче ніж 1 м від нагрівальних приладів. Не піддавайте впливу прямих сонячних променів.
- Не розміщуйте на АС, а також поблизу системи жодних джерел відкритого полум'я.
- Не встановлюйте АС в місцях з недостатньою вентиляцією. Мінімальний доступ повітря – 10 см. Під час експлуатації АС не ставте на неї будь-які пристрої, не вкривайте серветками або подібними предметами, що заважають охолодженню.
- Не застосовуйте хімічні реагенти для чищення АС, використовуйте м'яку суху тканину.

## 4. ТЕХНІЧНИЙ ОПИС

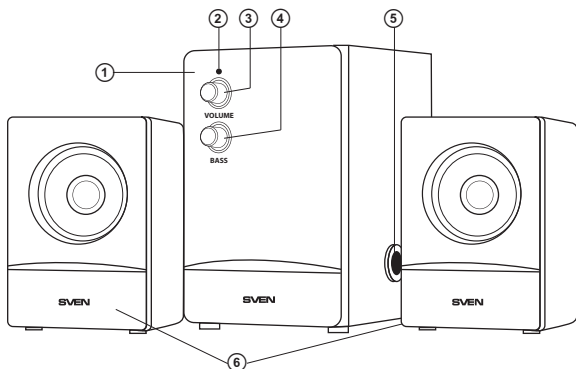
Акустична система 2.1 (АС) MS-90 призначена для відтворення музики і озвучування ігор, фільмів тощо. АС оснащена вмонтованим у сабвуфер підсилювачем потужності та вмонтованими в колонки акустичними кабелями, завдяки чому вона може бути підключена практично до будь-яких джерел аудіосигналу (CD/DVD-програвачів, телевізора, ПК тощо) без використання додаткового підсилювача потужності.

### Особливості акустичної системи

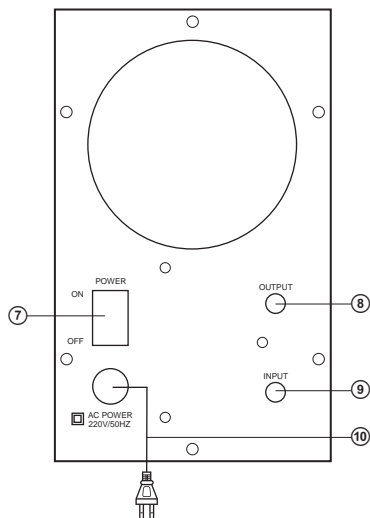
- Вмонтоване стабілізоване (імпульсне) джерело живлення
- Акустична система сумісна з PC, DVD/Media-програвачами, мобільними пристроями та іншими джерелами звуку
- Регулювання рівня загальної гучності та рівня низьких частот
- Елегантна чорна поверхня
- Матеріал корпусу сабвуфера – дерево (MDF)

### Передня і задня панелі сабвуфера

- ① Сабвуфер
- ② Індикатор живлення
- ③ VOLUME: регулятор рівня загальної гучності
- ④ BASS: регулятор рівня НЧ
- ⑤ Фазоінвертор
- ⑥ Колонки
- ⑦ POWER ON/OFF: вимикач живлення сабвуфера
- ⑧ OUTPUT: роз'єм для підключення колонок
- ⑨ INPUT: роз'єм для підключення сабвуфера
- ⑩ Шнур живлення



Мал. 1. Вигляд спереду



Мал. 2. Задня панель сабвуфера

## 5. ПІДГОТОВКА ТА ПОРЯДОК РОБОТИ

### Розташування АС

- Розташуйте колонки відносно слухача симетрично на відстані не менше одного метра. Сабвуфер випромінює ненапрявлений звук, тому його можна розташувати в будь-якому зручному місці, де сабвуфер звучатиме якнайкраще.
- АС має фазоінвертор ⑤ на бічній панелі, тому встановлюйте систему на відстані 20-30 см від стіни або іншої перешкоди.
- Можливе невелике спотворення зображення у надчутливих моніторів і телевізорів, тому встановлюйте АС якомога далі від цих пристроїв.

### Підключення та управління АС

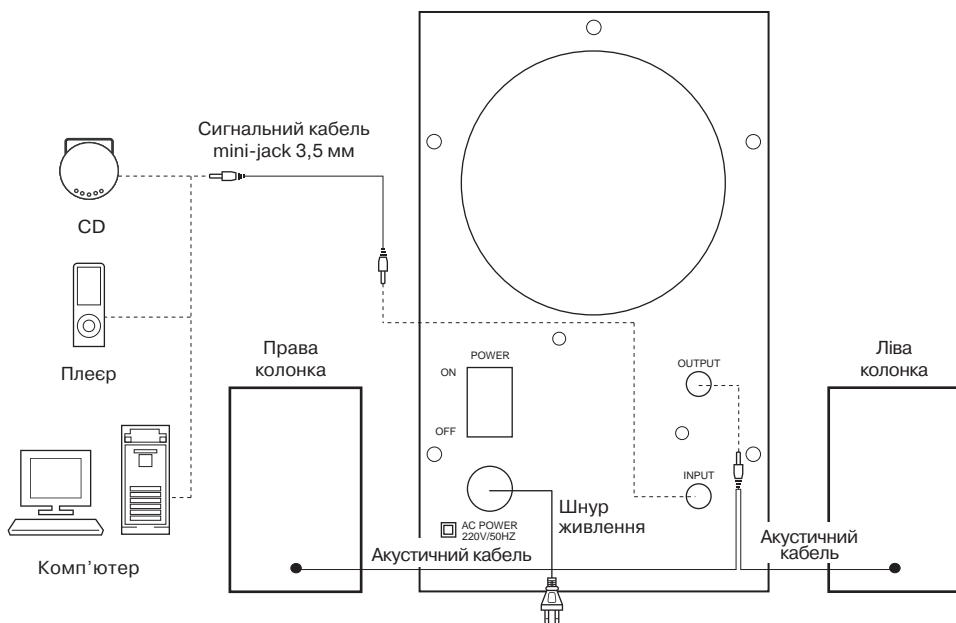
Акустичну систему MS-90 можна підключити практично до будь-яких джерел аудіосигналу: DVD/CD, звукової карти комп'ютера т ощо (див. схему на мал. 3).

- Перед підключенням переконайтеся, що АС відключена від мережі. Потім підключіть вмонтований в колонки акустичний кабель до роз'єму OUTPUT ⑧ сабвуфера (див. мал. 3).

- Вставте mini-jack (Ø 3,5 мм) сигнального кабеля (з комплекту) до роз'єму INPUT ⑨ сабвуфера, а потім під'єднайте його до порту LINE OUT звукової карти ПК або до аудіовиходу (OUTPUT) MP3/CD-плеєра.
- Поставте на мінімум регулятор гучності VOLUME ③ на сабвуфері, після чого підключіть сабвуфер до мережі за допомогою вмонтованого шнура живлення ⑩.
- Увімкніть живлення сабвуфера вимикачем POWER (⑦, положення ON), загориться індикатор ②. Потім увімкніть джерело звуку і відрегулюйте рівень загальної гучності сабвуфера регулятором VOLUME ③, а рівень низьких частот – регулятором ④.

**Примітки:**

- **Якщо Ви тривалий час не використовуєте АС, не забудьте вимкнути пристрій (положення OFF) на задній панелі сабвуфера та вийняти вилку мережевого шнура з розетки.**



Мал. 3. Схема підключення

**6. УСУНЕННЯ НЕСПРАВНОСТЕЙ**

Несправність	Причина	Спосіб усунення
АС не вмикається.	Не підключена до мережі живлення.	Перевірте правильність підключення.
	Не увімкнено мережевий вимикач.	Увімкніть вимикач.
Немає звуку.	Регулятор гучності встановлено в положення найменшої гучності.	Підкрутіть регулятор гучності.
	Неправильно підключено джерело аудіосигналу.	Підключіть правильно джерела сигналу.
У колонках АС занадто тихий звук.	Регулятор гучності встановлено в положення найменшої гучності.	Підкрутіть регулятор гучності.
Спотворення звуку.	Велика амплітуда вхідного сигналу.	Регуляторами гучності джерела сигналу та АС зменшіть величину вхідного сигналу.

Якщо жоден зі вказаних вище способів не розв'яже проблему, будь ласка, зверніться за професійною консультацією до найближчого до Вас сервісного центру. У жодному разі не намагайтеся ремонтувати виріб самостійно.

**7. ТЕХНІЧНІ ХАРАКТЕРИСТИКИ**

<b>Характеристики та одиниці виміру</b>	<b>Значення</b>
Вихідна потужність (RMS), Вт сабвуфера сателітів	10 (5 + 2 × 2,5) 5 2 × 2,5
Діапазон частот, Гц сабвуфера сателітів	60 – 250 250 – 20 000
Діаметр динаміків, мм сабвуфера сателітів	∅ 75 ∅ 60
Напруга живлення, В/Гц	~220/50
Розміри (Ш × В × Г), мм сабвуфера сателітів (однієї колонки)	109 × 178 × 145 88 × 128 × 79
Вага, кг	1,28

**Примітки:**

- **Технічні характеристики, наведені в таблиці, довідкові і не можуть служити підставою для претензій.**
- **Продукція торговельної марки SVEN постійно удосконалюється. З цієї причини технічні характеристики та комплектність можуть бути змінені без попереднього повідомлення.**

**SVEN**®  
YOU WANT – WE CAN

2.1 Multimedia Speaker System

# OPERATION MANUAL



**MS-90**

[www.sven.fi](http://www.sven.fi)

***Congratulations on your purchase of the Sven speaker system!*****COPYRIGHT**

© 2014. SVEN PTE. LTD. Version 1.0 (V 1.0).

This Manual and information contained in it are copyrighted. All rights reserved.

**TRADEMARKS**

All trademarks are the property of their legal holders.

**NOTICE OF RESPONSIBILITY RESTRICTION**

Despite the exerted efforts to make this Manual more exact, some discrepancies may occur. The information in this Manual is given on «as is» terms. The author and the publisher do not bear any liability to a person or an organization for loss or damage which has arisen from the information contained in this Manual.

**CONTENTS**

<b>RUS</b> .....	<b>1</b>
<b>UKR</b> .....	<b>7</b>
<b>ENG</b> .....	<b>14</b>
<b>1. BUYER RECOMMENDATIONS</b> .....	<b>15</b>
<b>2. PACKAGE CONTENTS</b> .....	<b>16</b>
<b>3. SAFETY PRECAUTIONS</b> .....	<b>16</b>
<b>4. TECHNICAL DESCRIPTION</b> .....	<b>16</b>
<b>5. PREPARATION AND OPERATION</b> .....	<b>17</b>
<b>6. TROUBLESHOOTING</b> .....	<b>19</b>
<b>7. TECHNICAL SPECIFICATIONS</b> .....	<b>20</b>

**1. BUYER RECOMMENDATIONS**

- Unpack the device carefully. Make sure there are no accessories left in the box. Check up the device for damage; if the product was damaged during transportation, address the firm which carried out the delivery; if the product functions incorrectly, address the dealer at once.
- Check up the package contents and availability of the warranty card. Make sure the warranty card has a shop stamp, a legible signature or the seller's stamp and purchase date, and the goods number corresponds to that in the warranty card.
- Do not switch on the speaker system immediately after you bring it into a room from environment with negative temperature! After unpacking, the speaker system should be kept in conditions of room temperature for at least 4 hours.
- Before installing and using the speaker system, read this Manual carefully and keep it for future reference.

**Technical support is on [www.sven.fi](http://www.sven.fi).**



## 2. PACKAGE CONTENTS

- Subwoofer – 1 pc
- Satellites – 2 pcs
- Signal cable – 1 pc
- Operation manual – 1 pc
- Warranty card – 1 pc

## 3. SAFETY PRECAUTIONS



**Caution! High voltage inside! To avoid the risk of electric shock do not open or touch elements inside.**

- To avoid electric shock, do not open the MSS and do not perform repairs by yourself. Service and repairs should be performed only by qualified specialists in an authorized service center. The list of authorized service centers is available on [www.sven.fi](http://www.sven.fi).
- Do not allow the circuit of wires (including the grounded ones) between the speakers, on the power amplifier or the ground, for it causes damage to the power amplifier output stage.
- Do not touch the MSS power cord plug pins for 2 seconds after unplugging it from the mains.
- Disconnect the MSS from the mains system during a fuse replacement. Use fuses of the same type and rated value. Do not use hand-made fuses.
- Do not put foreign objects inside the holes of the MSS.
- Protect the MSS from high humidity, water and dust.
- Protect the MSS from heating: do not place it closer than 1 m from a heat source. Do not expose it to direct sunlight.
- Do not place any open flame sources on or close to MSS.
- Do not place the MSS in poorly ventilated areas. Leave an air gap of 10 cm or more. When operating the MSS, do not put any devices on it, do not cover it with cloth or other objects preventing it from cooling.
- Do not use any chemical agents for cleaning. Clean it with dry soft cloth only.

## 4. TECHNICAL DESCRIPTION

MS-90 2.1 Multimedia Speaker System (MSS) is designed to play music and sound games, movies, etc. The MSS has a built-in power amplifier and audio cables built into the speakers enabling to connect it to virtually any audio source (CD/DVD player, TV, PC, etc.) without using a separate power amplifier.

### Special features

- Built-in stabilized (switch-mode) power supply unit
- Speaker system is compatible with PCs, DVD/Media-players, mobile devices and other sound sources
- Master volume control and bass control
- Elegant black surface
- MDF subwoofer cabinet

# Operation Manual

# MS-90

## Subwoofer front and rear panels

- ① Subwoofer
- ② Power LED
- ③ VOLUME: volume control knob
- ④ BASS: bass control knob
- ⑤ Bass reflex port
- ⑥ Speakers
- ⑦ POWER ON/OFF: power switch
- ⑧ OUTPUT: Ø 3.5 mm speaker output
- ⑨ INPUT: Ø 3.5 mm subwoofer output
- ⑩ Power cord

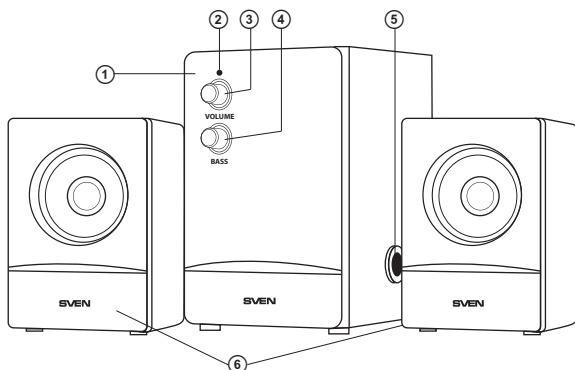


Fig. 1. Front view

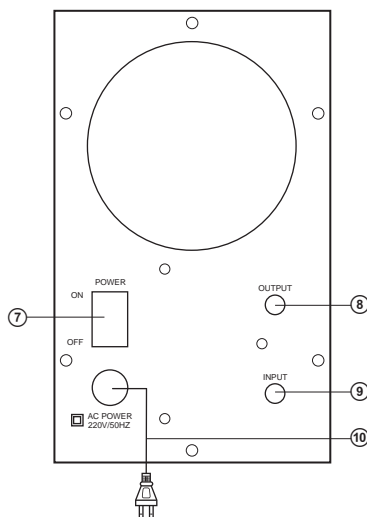


Fig. 2. Subwoofer rear panel

## 5. PREPARATION AND OPERATION

### Speaker placement

- Place the speakers symmetrically to the listener at least one meter away. The subwoofer emits non-directional sound, therefore it can be located in any convenient place where it sounds the best.
- Since the speaker system has side-mounted bass reflex port ⑤, place the speaker system 20-30 cm away from a wall or any other obstacle.
- Place MSS far away from monitors and TV sets, as insignificant image distortion in these super-sensitive devices is possible.

### MSS connecting and control

MS-90 Multimedia Speaker System can be connected to virtually any audio source: DVD / CD, PC sound card, etc. (see connection diagram in Fig. 3).

- Before making any connections, make sure that the MSS is switched off. Connect the audio cable built into the speakers into OUTPUT ⑧ on the subwoofer (see Fig. 3)
- Connect one mini-jack of the stereo signal cable to INPUT ⑨ jack on the subwoofer and the other mini-jack to your PC or MP3/CD player.

2.1 Multimedia Speaker System

- Adjust the master volume level to the minimum by turning VOLUME control knob ③ counter-clockwise until it stops. Then connect the subwoofer to the mains outlet using the built-in power cord ⑩.
- Turn on the subwoofer power using POWER switch ⑦ (ON position), power LED ② will light. Then turn on the sound source and adjust the master volume with VOLUME knob ③, and the bass level – with BASS knob ④.

**Notes:**

• If the MSS is left unused for a long period of time, please mind to switch it off on the subwoofer rear panel (OFF position) and pull out its plug from the socket.

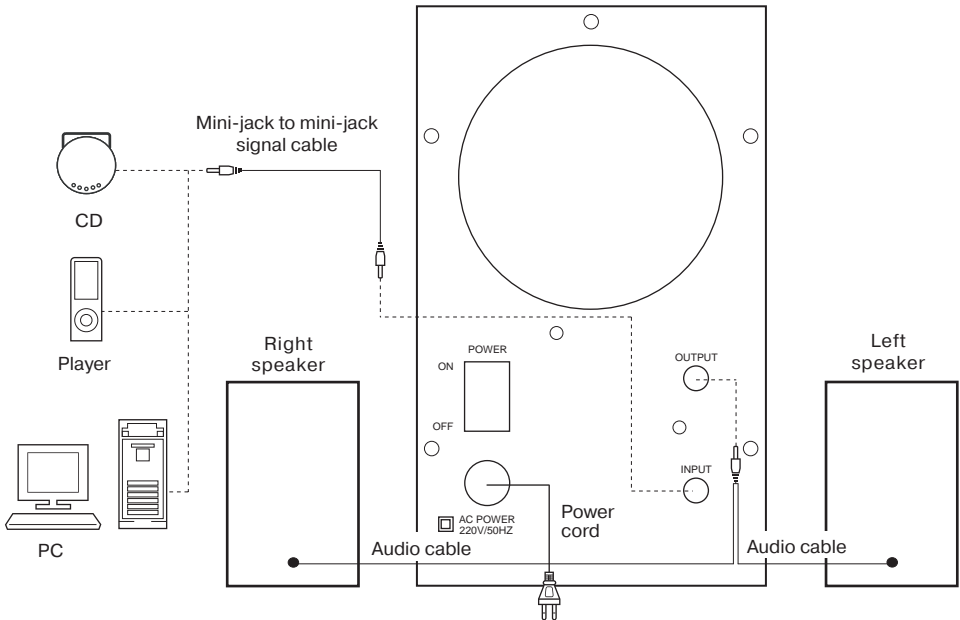


Fig. 3. Connection diagram

**6. TROUBLESHOOTING**

<b>Problem</b>	<b>Cause</b>	<b>Solution</b>
The MSS does not turn on.	The MSS is not connected to a mains outlet.	Check the connection.
	The power switch is off.	Turn on the switch.
No sound.	The volume level is set at minimum value.	Adjust the volume control knob.
	Improperly connected audio source.	Connect the audio sources correctly.
There is too quiet sound of speakers.	The volume level is set at minimum value.	Adjust the volume control knob.
Distortion of sound.	Large amplitude of the input signal.	Turn down the source and MSS volume.

If none of the above mentioned solutions removes the problem, please address your nearest authorized service centre. Never try to repair the device on your own.

## 7. TECHNICAL SPECIFICATIONS

Parameter, measurement unit	Value
Output power (RMS), W subwoofer satellites	10 (5 + 2 × 2.5) 5 2 × 2.5
Frequency range, Hz subwoofer satellites	60 – 250 250 – 20,000
Speaker diameter, mm subwoofer satellites	Ø 75 Ø 60
Power supply, V / Hz	~220/50
Dimensions (W × H × D), mm subwoofer satellites (one speaker)	109 × 178 × 145 88 × 128 × 79
Weight, kg	1.28

**Notes:**

- **Technical specifications given in this table are supplemental information and cannot give occasion to claims.**
- **Technical specifications and package contents are subject to change without notice due to the improvement of SVEN production.**

## Мультимедийная акустическая система 2.1

**SVEN**®  
YOU WANT – WE CAN



### Модель: **MS-90**

Импортер в России: ООО «СКАНДИТРЕЛ»,  
111024, РФ, г. Москва, ул. Авиамоторная, д. 65, стр. 1.  
Уполномоченная организация в России: ООО «РТ-Ф»,  
105082, г. Москва, ул. Фридриха Энгельса, д. 75, стр. 5.  
Условия гарантийного обслуживания смотрите  
в гарантийном талоне или на сайте **www.sven.fi**.  
Гарантийный срок: 12 мес. Срок службы: 5 лет.  
Производитель: «СВЕН ПТЕ. Лимитед», 176  
Джу Чиаг Роуд, № 02-02, Сингапур, 427447.  
Произведено под контролем «Свен Скандинавия  
Лимитед», 48310, Финляндия, Котка, Котolahdentie, 15.  
Сделано в Китае.

### Модель: **MS-90**

Постачальник/імпортер в Україні: ТОВ «СВЕН Центр»,  
08400, Київська область, м. Переяслав-Хмельницький,  
вул. Героїв Дніпра, 31, тел. (044) 233-65-89/98.  
Призначення, споживчі властивості та відомості  
про безпеку товару див. у Керівництві з експлуатації.  
Умови гарантійного обслуговування дивіться  
в гарантійному талоні або на сайті **www.sven.fi**.  
Гарантійний термін: 12 міс. Строк служби: 5 років.  
Товар сертифіковано/має гігієнічний висновок.  
Шкідливих речовин не містить. Зберігати в сухому  
місці. Виробник: «СВЕН ПТЕ. Лимитед»,  
176 Джу Чиаг Роуд, № 02-02, Сингапур, 427447.  
Виготовлено під контролем «Свен Скандинавія  
Лимитед», 48310, Фінляндія, Котка, Котolahdentie, 15.  
Зроблено в Китаї.

Manufacturer: SVEN PTE. LTD, 176 Joo Chiat Road,  
№ 02-02, Singapore, 427447. Produced under the  
control of Oy Sven Scandinavia Ltd. 15, Kotolahdentie,  
Kotka, Finland, 48310. Made in China.

© Registered Trademark of Oy SVEN  
Scandinavia Ltd. Finland.

**MS-90**