

**SVEN**®  
YOU WANT – WE CAN

Мультимедийная  
акустическая система 2.1

## РУКОВОДСТВО ПО ЭКСПЛУАТАЦИИ



**MS-311**

**MS-311  
GLAMOUR**

[www.sven.fi](http://www.sven.fi)

**Благодарим Вас за покупку акустической системы ТМ SVEN!**

**АВТОРСКОЕ ПРАВО**

© 2014. SVEN PTE. LTD. Версия 1.0 (V 1.0).

Данное Руководство и содержащаяся в нем информация защищены авторским правом. Все права защищены.

**ТОРГОВЫЕ МАРКИ**

Все торговые марки являются собственностью их законных владельцев.

**ПРЕДУПРЕЖДЕНИЕ ОБ ОГРАНИЧЕНИИ ОТВЕТСТВЕННОСТИ**

Несмотря на приложенные усилия сделать Руководство более точным, возможны некоторые несоответствия. Информация данного Руководства предоставлена на условиях «как есть». Автор и издатель не несут никакой ответственности перед лицом или организацией за ущерб или повреждения, произошедшие от информации, содержащейся в данном Руководстве.

**СОДЕРЖАНИЕ**

<b>RUS</b> .....	<b>1</b>
<b>1. РЕКОМЕНДАЦИИ ПОКУПАТЕЛЮ</b> .....	<b>1</b>
<b>2. КОМПЛЕКТНОСТЬ АС</b> .....	<b>2</b>
<b>3. МЕРЫ БЕЗОПАСНОСТИ</b> .....	<b>2</b>
<b>4. ТЕХНИЧЕСКОЕ ОПИСАНИЕ</b> .....	<b>2</b>
<b>5. ПОДГОТОВКА И ПОРЯДОК РАБОТЫ</b> .....	<b>3</b>
<b>6. УСТРАНЕНИЕ НЕИСПРАВНОСТЕЙ</b> .....	<b>4</b>
<b>7. ТЕХНИЧЕСКИЕ ХАРАКТЕРИСТИКИ</b> .....	<b>5</b>
<b>UKR</b> .....	<b>6</b>
<b>ENG</b> .....	<b>12</b>

**1. РЕКОМЕНДАЦИИ ПОКУПАТЕЛЮ**

- Аккуратно распакуйте изделие, проследите за тем, чтобы внутри коробки не остались какие-либо принадлежности. Проверьте устройство на предмет повреждений. Если изделие повреждено при транспортировке, обратитесь в фирму, осуществляющую доставку; если изделие не функционирует, сразу же обратитесь к продавцу.
- Проверьте комплектность и наличие гарантийного талона. Убедитесь в том, что в гарантийном талоне проставлен штамп магазина, разборчивая подпись или штамп продавца и дата продажи, номер товара совпадает с указанным в талоне. Помните, что при утрате гарантийного талона или несовпадении номеров вы лишаетесь права на гарантийный ремонт.
- Не включайте изделие сразу же после внесения его в помещение из окружающей среды с минусовыми температурами! Распакованное изделие необходимо выдержать в условиях комнатной температуры не менее 4-х часов.
- Прежде чем устанавливать и использовать изделие, внимательно ознакомьтесь с настоящим Руководством и сохраните его на весь период использования.

**Техническая поддержка размещена на сайте [www.sven.fi](http://www.sven.fi)  
Здесь же Вы сможете найти обновленную версию данного руководства.**

## 2. КОМПЛЕКТНОСТЬ АС

- Сабвуфер — 1 шт.
- Сателлиты — 2 шт.
- Сигнальный кабель mini-jack Ø 3,5 мм к mini-jack Ø 3,5 мм — 1 шт.
- Переходник mini-jack Ø 3,5 мм к 2RCA — 1 шт.
- Руководство по эксплуатации — 1 шт.
- Гарантийный талон — 1 шт.

## 3. МЕРЫ БЕЗОПАСНОСТИ



**Внимание! Внутри корпуса на элементах без изоляции имеется высокое напряжение, которое может вызвать поражение электрическим током.**

- Во избежание поражения электрическим током, не вскрывайте акустическую систему (АС) и не ремонтируйте самостоятельно. Обслуживание и ремонт должны осуществлять только квалифицированные специалисты уполномоченного сервисного центра. Перечень уполномоченных сервисных центров смотрите на сайте [www.sven.fi](http://www.sven.fi)
- Не допускайте замыканий проводов (в том числе и «заземленных») колонок АС между собой, на корпус усилителя и на землю, т. к. это выводит из строя выходные каскады усилителя.
- Запрещается прикасаться к штырям сетевой вилки аппаратуры в течение 2 сек. с момента изъятия вилки из сетевой розетки.
- При замене предохранителя отключайте АС от сети. Используйте предохранители того же типа и номинала. Не используйте самодельные предохранители.
- Оберегайте АС от попадания в отверстия посторонних предметов.
- Оберегайте АС от повышенной влажности, попадания воды и пыли.
- Оберегайте АС от нагрева: устанавливайте ее не ближе чем 1 м от нагревательных приборов. Не подвергайте воздействию прямых солнечных лучей.
- Не размещайте на АС, а также вблизи системы источники открытого пламени.
- Не устанавливайте АС в местах с недостаточной вентиляцией. Минимальный воздушный зазор – 10 см. При эксплуатации АС не устанавливайте на нее какие-либо устройства, не покрывайте салфетками или подобными предметами, затрудняющими охлаждение.
- Не применяйте химические реагенты для чистки АС, используйте мягкую сухую ткань.

## 4. ТЕХНИЧЕСКОЕ ОПИСАНИЕ

Акустические системы 2.1 (АС) MS-311 и MS-311 Glamour предназначены для воспроизведения музыки и озвучивания игр, фильмов и проч. АС оснащены встроенным усилителем мощности, встроенными в колонки акустическими кабелями, благодаря чему они могут быть подключены практически к любым источникам аудиосигнала (CD/DVD-проигрывателям, телевизору, ПК и т. п.) без использования дополнительного усилителя мощности.

### Особенности АС

- Встроенный трансформаторный источник питания
- Регулировка уровня общей громкости, уровня высоких и низких частот
- Акустическая система совместима с PC, DVD/Media-проигрывателями, мобильными устройствами и другими источниками звука
- Двухполосные сателлиты

## Руководство по эксплуатации

# MS-311 MS-311 GLAMOUR

- Щелевые фазоинверторы, стильная подсветка панели управления
- Магнитное экранирование
- Возможность настенного крепления колонок
- Материал корпуса колонок и сабвуфера – дерево (MDF)

### Передняя и задняя панели сабвуфера

- |                                     |                                                |
|-------------------------------------|------------------------------------------------|
| ① POWER: выключатель питания        | ⑥ INPUT: разъем аудиовхода                     |
| ② BASS: регулятор низких частот     | ⑦ LEFT: разъем для подключения левой колонки   |
| ③ TREBLE: регулятор высоких частот  | ⑧ RIGHT: разъем для подключения правой колонки |
| ④ VOLUME: регулятор общей громкости | ⑨ Шнур питания                                 |
| ⑤ Подсветка панели управления       |                                                |

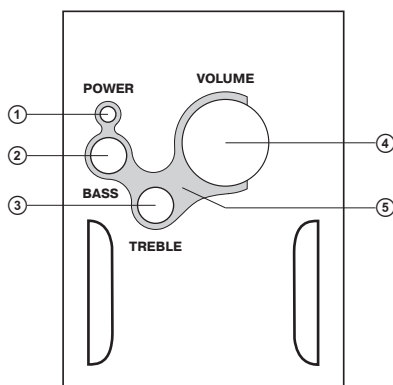


Рис. 1. Передняя панель\* сабвуфера

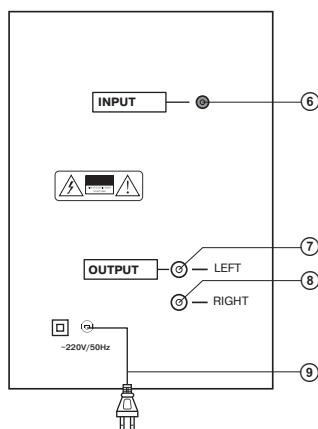


Рис. 2. Задняя панель сабвуфера

## 5. ПОДГОТОВКА И ПОРЯДОК РАБОТЫ

### Расположение АС

- Располагайте колонки относительно слушателя симметрично на расстоянии не менее одного метра. Сабвуфер излучает ненаправленный звук, потому его можно расположить в любом месте комнаты, в котором сабвуфер звучит наилучшим образом.
- Возможно небольшое искажение изображения у сверхчувствительных мониторов и телевизоров, поэтому устанавливайте АС как можно дальше от этих устройств.

### Подключение и управление АС

Акустические системы MS-311 и MS-311 Glamour можно подключать практически к любым источникам аудиосигнала (см. схему подключения на рис. 3).

\* Модель MS-311 Glamour отличается ярким рисунком на лицевой панели.

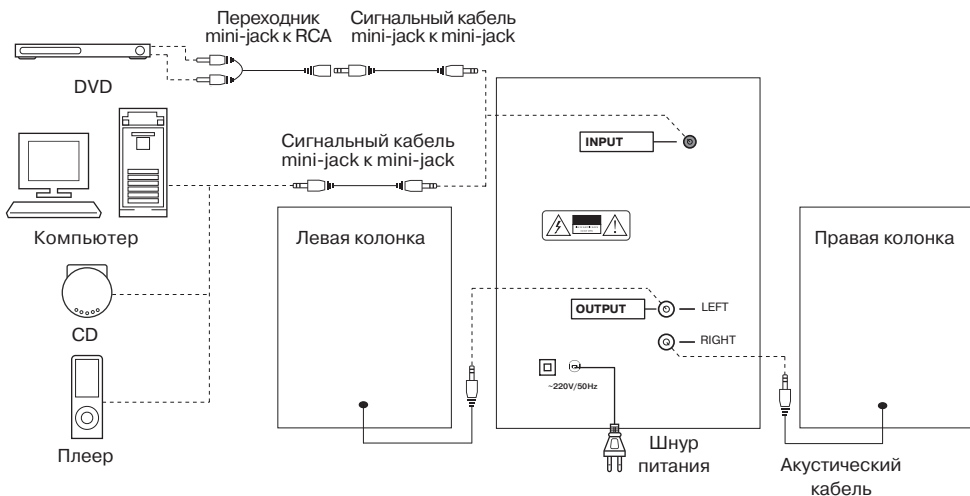


Рис. 3. Схема подключения

- Перед подключением убедитесь, что АС отключена от сети. Затем подсоедините встроенные в колонки акустические кабели к разъемам OUTPUT сабвуфера: левой колонки к разъему LEFT ⑦, правой – к разъему RIGHT ⑧.
- Вставьте mini-jack (Ø 3,5 мм) сигнального кабеля (из комплекта) в разъем INPUT ⑥ сабвуфера, а потом подсоедините его к порту LINE OUT звуковой карты ПК или к аудиовыходу MP3/CD-плеера.

**Примечания:**

- **От правильности и надежности подсоединения кабелей непосредственно зависит качество звука. Рекомендуем использовать кабели, поставляемые в комплекте с АС. Как правило, правый канал RIGHT обозначен красным цветом, а левый канал LEFT – белым.**
- **Для подключения АС к CD/DVD-проигрывателям или TV используйте вместе со стереофоническим сигнальным кабелем переходник RCA к mini-jack (из комплекта).**
- Поставьте на минимум регулятор громкости VOLUME ④ на сабвуфере, после чего подключите его к сети с помощью шнура питания ⑨.
- Включите питание сабвуфера выключателем POWER ①. Затем включите источник звука и отрегулируйте уровень громкости сабвуфера регулятором VOLUME ④, а уровни низких и высоких частот – соответственно регуляторами BASS ② и TREBLE ③.
- По окончании использования АС не забудьте выключить устройство выключателем POWER ①, а также вынуть шнур питания из розетки.

## 6. УСТРАНЕНИЕ НЕИСПРАВНОСТЕЙ

Неисправность	Причина	Способ устранения
АС не включается.	Не подключена к сети.	Проверьте правильность подключения.
	Не включен сетевой выключатель.	Включите выключатель.
Нет звука.	Регулятор громкости установлен в положение наименьшей громкости.	Подстройте регулятор громкости.
	Неправильно подключен источник аудиосигнала.	Подключите источники сигнала правильно.
В колонках АС слишком тихий звук.	Регулятор громкости установлен в положение наименьшей громкости.	Подстройте регулятор громкости.
Искажение звука.	Большая амплитуда входного сигнала.	Регуляторами громкости на источниках сигнала и АС уменьшите величину входного сигнала.

Если ни один из указанных выше способов не решает проблему, обратитесь за профессиональной консультацией в ближайший сервис-центр. Не ремонтируйте изделие самостоятельно.

## 7. ТЕХНИЧЕСКИЕ ХАРАКТЕРИСТИКИ

Характеристики и единицы измерения	Значение
Выходная мощность (RMS), Вт сабвуфера сателлитов	36 (22 + 2 × 7) 22 2 × 7
Диапазон частот, Гц	30 – 20 000
Соотношение сигнал/шум, дБ	≥ 65
Диаметр динамиков, мм сабвуфера сателлитов (ВЧ + СЧ)	∅ 125 ∅ 38 + ∅ 75
Напряжение питания, В/Гц	~220/50
Размеры (Ш × В × Г), мм сабвуфера сателлитов (одной колонки)	167 × 233 × 302 94 × 148 × 110
Вес, кг	4,8

### Примечания:

- **Технические характеристики, приведенные в таблице, справочные и не могут служить основанием для претензий.**
- **Продукция торговой марки SVEN постоянно совершенствуется. По этой причине технические характеристики могут быть изменены без предварительного уведомления.**

**SVEN**®  
YOU WANT – WE CAN

Мультимедійна  
акустична система 2.1

## КЕРІВНИЦТВО З ЕКСПЛУАТАЦІЇ



**MS-311**

**MS-311  
GLAMOUR**

[www.sven.fi](http://www.sven.fi)

**Дякуємо Вам за купівлю акустичної системи TM SVEN!**

#### АВТОРСЬКЕ ПРАВО

© 2014. SVEN PTE. LTD. Версія 1.0 (V 1.0).

Це Керівництво та інформація, що міститься в ньому, захищено авторським правом. Усі права застережені.

#### ТОРГОВЕЛЬНІ МАРКИ

Усі торговельні марки є власністю їх законних власників.

#### ПОПЕРЕДЖЕННЯ ПРО ОБМЕЖЕННЯ ВІДПОВІДАЛЬНОСТІ

Незважаючи на докладені зусилля зробити Керівництво точнішим, можливі деякі невідповідності. Інформація цього Керівництва надана на умовах «як є». Автор і видавець не несуть жодної відповідальності перед особою або організацією за збитки або ушкодження, завдані інформацією, що міститься у цьому Керівництві.

#### ЗМІСТ

<b>RUS</b> .....	<b>1</b>
<b>UKR</b> .....	<b>7</b>
<b>1. РЕКОМЕНДАЦІЇ ПОКУПЦЕВІ</b> .....	<b>8</b>
<b>2. КОМПЛЕКТНІСТЬ АС</b> .....	<b>8</b>
<b>3. ЗАХОДИ БЕЗПЕКИ</b> .....	<b>8</b>
<b>4. ТЕХНІЧНИЙ ОПИС</b> .....	<b>9</b>
<b>5. ПІДГОТОВКА ТА ПОРЯДОК РОБОТИ</b> .....	<b>12</b>
<b>6. УСУНЕННЯ НЕСПРАВНОСТЕЙ</b> .....	<b>10</b>
<b>7. ТЕХНІЧНІ ХАРАКТЕРИСТИКИ</b> .....	<b>11</b>
<b>ENG</b> .....	<b>12</b>

#### 1. РЕКОМЕНДАЦІЇ ПОКУПЦЕВІ

- Акуратно розпакуйте виріб, простежте за тим, щоб усередині коробки не залишилося яке-небудь приладдя. Перевірте пристрій на предмет пошкоджень. Якщо виріб пошкоджено при транспортуванні, зверніться у фірму, що здійснює доставку; якщо виріб не функціонує, відразу ж зверніться до продавця.
- Просимо Вас перевірити комплектність і наявність гарантійного талона. Переконайтеся в тому, що в гарантійному талоні проставлено штамп магазину, розбірливий підпис або штамп продавця і дата продажу, номер товару співпадають зі вказаними у талоні.
- Не вмикайте виріб одразу після того, як внесли його в приміщення, якщо надворі мінусова температура! Розпакований виріб необхідно витримати в умовах кімнатної температури не менше 4-х годин.
- Перед експлуатацією пристрою уважно ознайомтеся з цим Керівництвом і збережіть його на увесь період користування.

**Технічна підтримка розміщена на сайті [www.sven.fi](http://www.sven.fi)  
Також тут Ви зможете знайти оновлену версію цього керівництва.**



### 2. КОМПЛЕКТНІСТЬ АС

- Сабвуфер — 1 шт.
- Сателіти — 2 шт.
- Сигнальний кабель mini-jack Ø 3,5 мм до mini-jack Ø 3,5 мм — 1 шт.
- Перехідник mini-jack Ø 3,5 мм до 2RCA — 1 шт.
- Керівництво з експлуатації — 1 шт.
- Гарантійний талон — 1 шт.

### 3. ЗАХОДИ БЕЗПЕКИ



**Увага! Усередині корпусу на елементах без ізоляції є висока напруга, що може викликати ураження електричним струмом.**

- Щоб уникнути ураження електричним струмом, не розбирайте АС і не ремонтуєте самостійно. Обслуговування і ремонт повинні здійснювати лише кваліфіковані фахівці сервісного центру. Перелік авторизованих сервісних центрів дивіться на сайті [www.sven.fi](http://www.sven.fi)
- Не допускайте замикання дротів (у тому числі й «заземлених») колонок АС між собою, на корпус підсилювача і на землю, бо це призводить до пошкодження вихідних каскадів підсилювача.
- Забороняється торкатися до штирів мережної вилки апаратури протягом 2 сек. з моменту вилучення вилки з розетки.
- Під час заміни запобіжника відключайте АС від мережі. Використовуйте запобіжники того ж типу і номіналу. Не використовуйте саморобні запобіжники.
- Оберегайте АС від потрапляння в отвори сторонніх предметів.
- Оберегайте АС від підвищеної вологості, потрапляння води і пилу.
- Оберегайте АС від нагрівання: встановлюйте її не ближче ніж 1 м від нагрівальних приладів. Не піддавайте впливу прямих сонячних променів.
- Не розміщуйте на АС, а також поблизу системи жодних джерел відкритого полум'я.
- Не встановлюйте АС в місцях з недостатньою вентиляцією. Мінімальний доступ повітря – 10 см. Під час експлуатації АС не ставте на неї будь-які пристрої, не вкривайте серветками або подібними предметами, що заважають охолодженню.
- Не застосовуйте хімічні реактиви для чищення АС, використовуйте м'яку суху тканину.

### 4. ТЕХНІЧНИЙ ОПИС

Акустичні системи 2.1 (АС) MS-311 і MS-311 Glamour призначено для відтворення музики і озвучування ігор, фільмів тощо. АС оснащені вмонтованим підсилювачем потужності, вмонтованими акустичними кабелями, завдяки чому їх можна підключити практично до будь-яких джерел аудіосигналу (CD/DVD-програвачів, телевізора, ПК тощо) без використання додаткового підсилювача потужності.

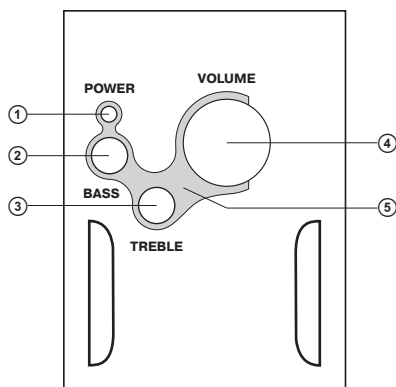
#### Особливості акустичної системи

- Вмонтований підсилювач потужності
- Регулювання рівня загальної гучності, рівня високих та низьких частот
- Акустична система сумісна з PC, DVD/Media-програвачами, мобільними телефонами та іншими джерелами звуку
- Двосмугові сателіти

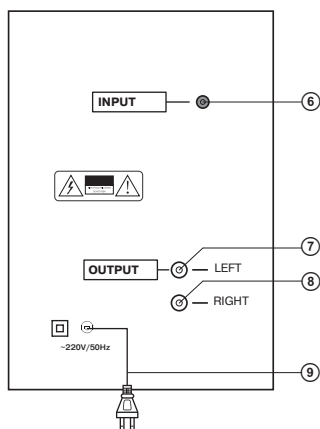
- Щільні фазоінвертори, стильне підсвічування панелі управління
- Магнітне екранування
- Можливість настінного кріплення колонок
- Матеріал корпусу колонок і сабвуфера – дерево (MDF)

### Передня та задня панелі сабвуфера

- |                                        |                                                |
|----------------------------------------|------------------------------------------------|
| ① POWER: вимикач живлення              | ⑥ INPUT: роз'єм аудіовходу                     |
| ② BASS: регулятор низьких частот       | ⑦ LEFT: роз'єм для підключення лівої колонки   |
| ③ TREBLE: регулятор високих частот     | ⑧ RIGHT: роз'єм для підключення правої колонки |
| ④ VOLUME: регулятор загальної гучності | ⑨ Шнур живлення                                |
| ⑤ Підсвічування панелі управління      |                                                |



Мал. 1. Передня панель\* сабвуфера



Мал. 2. Задня панель сабвуфера

## 5. ПІДГОТОВКА ТА ПОРЯДОК РОБОТИ

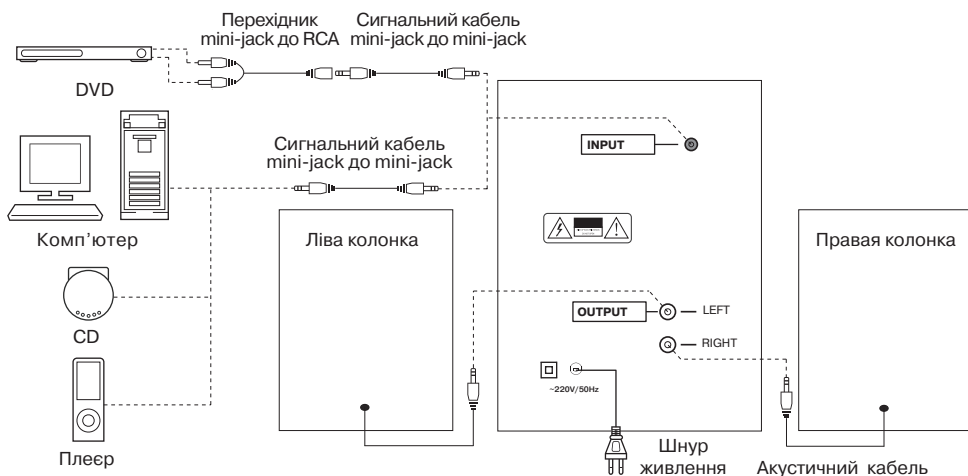
### Розташування АС

- Розташуйте колонки відносно слухача симетрично на відстані не менше одного метра, є можливість настінного кріплення. Сабвуфер випромінює ненапрявлений звук, тому його можна розташувати в будь-якому місці кімнати, в якому сабвуфер звучатиме якнайкраще.
- Можливе невелике спотворення зображення у надчутливих моніторів і телевізорів, тому встановлюйте АС якомога далі від цих пристроїв.

### Підключення та управління АС

Акустичні системи MS-311 і MS-311 Glamour можна підключити практично до будь-яких джерел аудіосигналу (див. схему підключення на мал. 3).

\* Модель MS-311 Glamour вирізняється яскравим малюнком на передній панелі.



Мал. 3. Схема підключення

- Перед підключенням переконайтеся, що АС відключена від мережі. Потім підключіть вмонтовані у колонки акустичні кабелі до роз'ємів OUTPUT сабвуфера: лівої колонки до роз'єму LEFT ⑦, правої – до роз'єму RIGHT ⑧.
- Вставте mini-jack (Ø 3,5 мм) сигнального кабелю (з комплекту) до роз'єму INPUT ⑥ сабвуфера, а потім під'єднайте його до порту LINE OUT звукової карти ПК або до аудіовиходу MP3/CD-плеєра.

#### Примітки:

- Від правильності та надійності підключення кабелів безпосередньо залежить якість звуку. Рекомендуємо використовувати кабелі з комплекту АС. Як правило, правий канал RIGHT позначений червоним кольором, а лівий канал LEFT – білим.
- Для підключення АС до CD/DVD-програвачів або TV використовуйте разом з стереофонічним сигнальним кабелем перехідник RCA до mini-jack (з комплекту).
- Поставте на мінімум регулятор гучності VOLUME ④ на сабвуфері, після чого підключіть сабвуфер до мережі за допомогою шнура живлення ⑤.
- Увімкніть живлення сабвуфера вимикачем POWER ①. Потім увімкніть джерело звуку і відрегулюйте рівень гучності сабвуфера регулятором VOLUME ④, а рівень низьких і високих частот – відповідно регуляторами BASS ② та TREBLE ③.
- Після закінчення використання АС не забудьте вимкнути пристрій вимикачем POWER ①, а також вийняти шнур живлення з розетки.

**6. УСУНЕННЯ НЕСПРАВНОСТЕЙ**

Несправність	Причина	Спосіб усунення
АС не вмикається.	Не підключена до мережі живлення.	Перевірте правильність підключення.
	Не увімкнено вимикач живлення.	Увімкніть вимикач.
Немає звуку.	Регулятор гучності встановлено в положення найменшої гучності.	Підкрутіть регулятор гучності.
	Неправильно підключено джерело аудіосигналу.	Підключіть правильно джерела сигналу.
У колонках АС занадто тихий звук.	Регулятор гучності встановлено в положення найменшої гучності.	Підкрутіть регулятор гучності.
Спотворення звуку.	Велика амплітуда вхідного сигналу.	Регуляторами гучності джерела сигналу та АС зменшіть величину вхідного сигналу.

Якщо жоден зі вказаних вище способів не вирішує проблему, зверніться за професійною консультацією до найближчого до Вас сервісного центру. Не ремонтуйте АС самостійно.

**7. ТЕХНІЧНІ ХАРАКТЕРИСТИКИ**

Характеристики та одиниці виміру	Значення
Вихідна потужність (RMS), Вт сабвуфера сателітів	36 (22 + 2 × 7) 22 2 × 7
Діапазон частот, Гц	30 – 20 000
Співвідношення сигнал/шум, дБ	≥ 65
Діаметр динаміків, мм сабвуфера сателітів (ВЧ + СЧ)	∅ 125 ∅ 38 + ∅ 75
Напруга живлення, В/Гц	~220/50
Розміри (Ш × В × Г), мм сабвуфера сателітів (однієї колонки)	167 × 233 × 302 94 × 148 × 110
Вага, кг	4,8

**Примітки:**

- Технічні характеристики, наведені в таблиці, довідкові і не можуть служити підставою для претензій.
- Продукція торговельної марки **SVEN** постійно удосконалюється. З цієї причини технічні характеристики може бути змінено без попереднього повідомлення.

**SVEN**®  
YOU WANT – WE CAN

2.1 Multimedia Speaker System

# OPERATION MANUAL



**MS-311**

**MS-311  
GLAMOUR**

[www.sven.fi](http://www.sven.fi)

***Congratulations on your purchase of the Sven speaker system!***

#### **COPYRIGHT**

© 2014. SVEN PTE. LTD. Version 1.0 (V 1.0).

This Manual and information contained in it are copyrighted. All rights reserved.

#### **TRADEMARKS**

All trademarks are the property of their legal holders.

#### **NOTICE OF RESPONSIBILITY RESTRICTION**

Despite the exerted efforts to make this Manual more exact, some discrepancies may occur. The information in this Manual is given on «as is» terms. The author and the publisher do not bear any liability to a person or an organization for loss or damage which has arisen from the information contained in this Manual.

#### **CONTENTS**

<b>RUS</b> .....	<b>1</b>
<b>UKR</b> .....	<b>6</b>
<b>ENG</b> .....	<b>12</b>
<b>1. BUYER RECOMMENDATIONS</b> .....	<b>13</b>
<b>2. PACKAGE CONTENTS</b> .....	<b>14</b>
<b>3. SAFETY PRECAUTIONS</b> .....	<b>14</b>
<b>4. TECHNICAL DESCRIPTION</b> .....	<b>14</b>
<b>5. PREPARATION AND OPERATION</b> .....	<b>15</b>
<b>6. TROUBLESHOOTING</b> .....	<b>16</b>
<b>7. TECHNICAL SPECIFICATIONS</b> .....	<b>16</b>

#### **1. BUYER RECOMMENDATIONS**

- Unpack the device carefully. Make sure there are no accessories left in the box. Check up the device for damage; if the product was damaged during transportation, address the firm which carried out the delivery; if the product functions incorrectly, address the dealer at once.
- Check up the package contents and availability of the warranty card. Make sure the warranty card has a shop stamp, a legible signature or the seller's stamp and purchase date, and the goods number corresponds to that in the warranty card.
- Do not switch on the speaker system immediately after you bring it into a room from environment with negative temperature! After unpacking, the speaker system should be kept in conditions of room temperature for at least 4 hours.
- Before installing and using the speaker system, read this Manual carefully and keep it for future reference.

***Technical support is on [www.sven.fi](http://www.sven.fi)***

## 2. PACKAGE CONTENTS

- Subwoofer — 1 pc
- Satellites — 2 pcs
- Mini-jack Ø 3,5 mm to mini-jack Ø 3,5 mm signal cable — 1 pc
- Mini-jack Ø 3,5 mm to 2RCA adapter — 1 pc
- Operation manual — 1 pc
- Warranty card — 1 pc

## 3. SAFETY PRECAUTIONS



**Caution! High voltage inside! To avoid the risk of electric shock do not open or touch elements inside.**

- To avoid electric shock, do not open the MSS and do not perform repairs by yourself. Service and repairs should be performed only by qualified specialists in an authorized service center. The list of authorized service centers is available on [www.sven.fi](http://www.sven.fi)
- Do not allow the circuit of wires (including the grounded ones) between the speakers, on the power amplifier or the ground, for it causes damage to the power amplifier output stage.
- Do not touch the MSS power cord plug pins for 2 seconds after unplugging it from the mains.
- Disconnect the MSS from the mains system during a fuse replacement. Use fuses of the same type and rated value. Do not use hand-made fuses.
- Do not put foreign objects inside the holes of the MSS.
- Protect the MSS from high humidity, water and dust.
- Protect the MSS from heating: do not place it closer than 1 m from a heat source. Do not expose it to direct sunlight.
- Do not place any open flame sources on or close to MSS.
- Do not place the MSS in poorly ventilated areas. Leave an air gap of 10 cm or more. When operating the MSS, do not put any devices on it, do not cover it with cloth or other objects preventing it from cooling.
- Do not use any chemical agents for cleaning. Clean it with dry soft cloth only.

## 4. TECHNICAL DESCRIPTION

MS-311/MS-311 Glamour 2.1 Multimedia Speaker Systems (MSS) are designed to play music and sound games, movies, etc. The MSS has a built-in power amplifier, audio cables built into the satellites enabling to connect it to virtually any audio source (CD/DVD player, TV, PC, etc.) without using an additional power amplifier.

### Special features

- Built-in power amplifier
- Volume, bass and treble control
- Speaker system is compatible with PCs, DVD/Media-players, mobile devices and other sound sources
- Two-way satellites
- Slotted bass reflex ports, stylish control panel illumination
- Magnetic shielding
- Wall-mountable satellites
- MDF subwoofer and satellites cabinets

**Front and rear subwoofer panels**

- ① POWER: power switch
- ② BASS: bass control knob
- ③ TREBLE: treble control knob
- ④ VOLUME: volume control knob
- ⑤ Control panel illumination
- ⑥ INPUT: audio source input
- ⑦ LEFT: left satellite output
- ⑧ RIGHT: right satellite output
- ⑨ Power cord

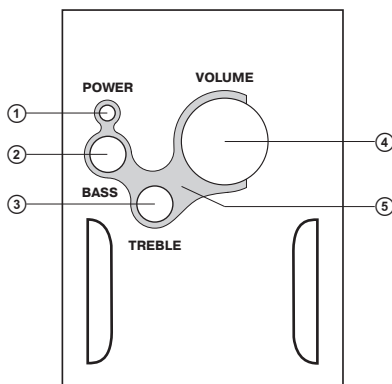


Fig. 1. Subwoofer front panel\*

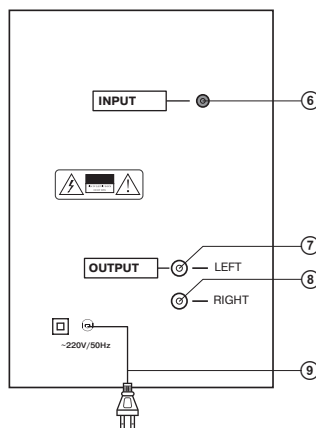


Fig. 2. Subwoofer rear panel

\* MS-311 Glamour is singled out by its bright design of the front panel.

**5. PREPARATION AND OPERATION****Speaker placement**

- Place the speakers symmetrically to the listener at least one meter away. The subwoofer emits non-directional sound, therefore it can be located in any place of the room where it sounds the best.
- Place MSS far away from monitors and TV sets, as insignificant image distortion in these super-sensitive devices is possible.

**MSS connecting and control**

MS-311 and MS-311 Glamour Multimedia Speaker Systems can be connected to virtually any audio source: DVD/CD, PC sound card, etc. (see connection diagram in Fig. 3).

- Before making any connections, make sure that the MSS is switched off. Then connect the audio cables built into the speakers to the OUTPUT jack of the subwoofer: the left speaker to the LEFT output ⑦, the right speaker to RIGHT output ⑧ (see connection diagram in Fig. 3).
- Insert the mini-jack (Ø 3.5 mm) of the signal cable (included) into the INPUT jack of the subwoofer ⑥, then connect it to the LINE OUT port of your PC sound card or to the output jack of your MP3/CD player (see connection diagram in Fig. 3).



## 2.1 Multimedia Speaker System

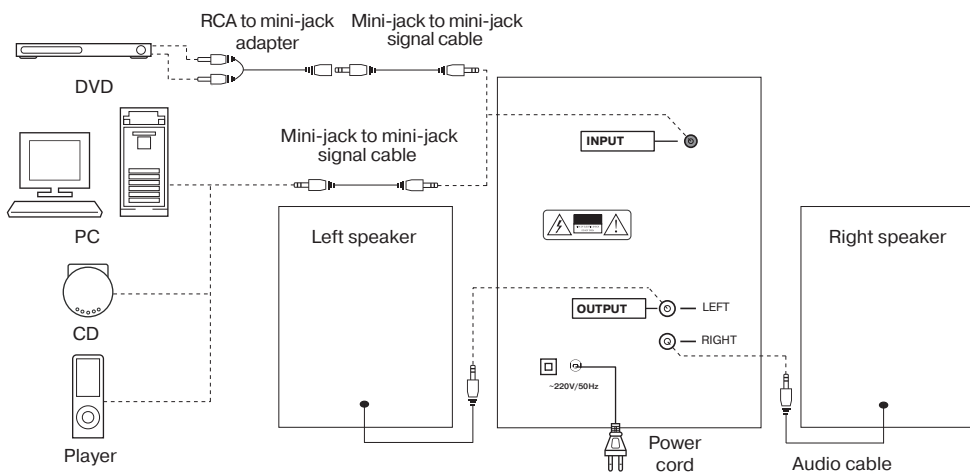


Fig. 3. Connection diagram

### Notes:

- **Sound quality is directly affected by correctness and reliability of the connection of cables. We recommend that you use the cables included in the package contents of the MSS. Usually, the right channel is marked in red, and the left channel is marked in white.**
- **To connect the MSS to a CD/DVD player or TV, use the mini-jack to mini-jack signal cable with the RCA to mini-jack adapter (included).**
- Adjust the VOLUME knob ④ on the subwoofer to its minimum, then connect the subwoofer to a mains outlet via the built-in power cord ⑤.
- Switch on the subwoofer with the POWER switch ①. Then turn on your audio source and adjust the subwoofer volume level with the VOLUME knob ④, the bass and treble levels with BASS ② and TREBLE ③ knobs respectively.
- After using the MSS, mind to shift the POWER switch ① into the OFF position, and unplug the power cord.

**6. TROUBLESHOOTING**

<b>Problem</b>	<b>Cause</b>	<b>Solution</b>
The MSS does not turn on.	The MSS isn't connected to a mains outlet.	Check the connection.
	The power switch is off.	Turn on the switch.
No sound.	The volume level is set at minimum value.	Adjust the volume control knob.
	The audio source is improperly connected.	Connect audio sources correctly.
There is too quiet sound of speakers.	The volume level is set at minimum value.	Adjust the volume control knob.
Distortion of sound.	Large amplitude of the input signal.	Turn down the source volume and MSS volume.

If none of the above methods can solve the problem, please seek professional advice at your nearest service center. Never attempt to repair the product yourself.

## 7. TECHNICAL SPECIFICATIONS

Parameter, measurement unit	Value
Output power (RMS), W subwoofer satellites	36 (22 + 2 × 7) 22 2 × 7
Frequency range, Hz	30 – 20 000
S/N ratio, dB	≥ 65
Speaker diameter, mm subwoofer satellites (tweeter + midrange)	Ø 125 Ø 38 + Ø 75
Power supply, V/Hz	~220/50
Dimensions (W × H × D), mm subwoofer satellites (one satellite)	167 × 233 × 302 94 × 148 × 110
Weight, kg	4.8

**Notes:**

- **Technical specifications given in this table are supplemental information and cannot give occasion to claims.**
- **Technical specifications are subject to change without notice due to the improvement of SVEN production.**

## Мультимедийная акустическая система 2.1



### Модели: **MS-311/MS-311 Glamour**

Импортер в России: ООО «СКАНДИТРЕЛ»,  
111024, РФ, г. Москва, ул. Авиамоторная, д. 65, стр. 1.  
Уполномоченная организация в России: ООО «РТ-Ф»,  
105082, г. Москва, ул. Фридриха Энгельса, д. 75, стр. 5.  
Условия гарантийного обслуживания смотрите  
в гарантийном талоне или на сайте [www.sven.fi](http://www.sven.fi)  
Гарантийный срок: 12 мес. Срок службы: 15 лет.  
Производитель: «СВЕН ПТЕ. Лимитед», 176  
Джу Чиат Роуд, № 02-02, Сингапур, 427447.  
Произведено под контролем «Свен Скандинавия  
Лимитед», 48310, Финляндия, Котка, Котолахдентие,  
15. Сделано в Китае.

### Моделі: **MS-311/MS-311 Glamour**

Постачальник/імпортер в Україні: ТОВ «СВЕН Центр»,  
08400, Київська область, м. Переяслав-Хмельницький,  
вул. Героїв Дніпра, 31, тел. (044) 233-65-89/98.  
Призначення, споживчі властивості та відомості  
про безпеку товару див. у Керівництві з експлуатації.  
Умови гарантійного обслуговування дивіться  
в гарантійному талоні або на сайті [www.sven.fi](http://www.sven.fi)  
Гарантійний термін: 12 міс. Строк служби: 5 років.  
Товар сертифіковано/має гігієнічний висновок.  
Шкідливих речовин не містить. Зберігати в сухому місці.  
Виробник: «СВЕН ПТЕ. Лмітед», 176 Джу Чиат Роуд,  
№ 02-02, Сингапур, 427447. Виготовлено під контролем  
«Свен Скандинавія Лмітед», 48310, Фінляндія, Котка,  
Котолахдентіє, 15. Зроблено в Китаї.

Manufacturer: SVEN PTE. LTD., 176 Joo Chiat Road,  
№ 02-02, Singapore, 427447. Produced under the control  
of Oy Sven Scandinavia Ltd. 15, Kotolahdentie, Kotka,  
Finland, 48310. Made in China.

© Registered Trademark of Oy SVEN  
Scandinavia Ltd. Finland.

**SVEN**®  
YOU WANT – WE CAN

**MS-311**

**MS-311  
GLAMOUR**