

**SVEN**®  
YOU WANT – WE CAN

Мультимедийная  
акустическая система 2.1

## РУКОВОДСТВО ПО ЭКСПЛУАТАЦИИ



**MS-1820**

[www.sven.fi](http://www.sven.fi)

**Благодарим Вас за покупку акустической системы ТМ SVEN!**

**АВТОРСКОЕ ПРАВО**

© 2014. SVEN PTE. LTD. Версия 1.0 (V 1.0).

Данное Руководство и содержащаяся в нем информация защищены авторским правом. Все права защищены.

**ТОРГОВЫЕ МАРКИ**

Все торговые марки являются собственностью их законных владельцев.

**ПРЕДУПРЕЖДЕНИЕ ОБ ОГРАНИЧЕНИИ ОТВЕТСТВЕННОСТИ**

Несмотря на приложенные усилия сделать Руководство более точным, возможны некоторые несоответствия. Информация данного Руководства предоставлена на условиях «как есть». Автор и издатель не несут никакой ответственности перед лицом или организацией за ущерб или повреждения, произошедшие от информации, содержащейся в данном Руководстве.

**СОДЕРЖАНИЕ**

<b>RUS</b> .....	<b>1</b>
<b>1. РЕКОМЕНДАЦИИ ПОКУПАТЕЛЮ</b> .....	<b>2</b>
<b>2. КОМПЛЕКТНОСТЬ</b> .....	<b>2</b>
<b>3. МЕРЫ БЕЗОПАСНОСТИ</b> .....	<b>2</b>
<b>4. ТЕХНИЧЕСКОЕ ОПИСАНИЕ</b> .....	<b>3</b>
<b>5. ПОДГОТОВКА И ПОРЯДОК РАБОТЫ</b> .....	<b>5</b>
<b>6. РЕЖИМЫ РАБОТЫ</b> .....	<b>6</b>
<b>7. УСТРАНЕНИЕ НЕИСПРАВНОСТЕЙ</b> .....	<b>7</b>
<b>8. ТЕХНИЧЕСКИЕ ХАРАКТЕРИСТИКИ</b> .....	<b>8</b>
<b>UKR</b> .....	<b>9</b>
<b>ENG</b> .....	<b>17</b>

**1. РЕКОМЕНДАЦИИ ПОКУПАТЕЛЮ**

- Аккуратно распакуйте изделие, проследите за тем, чтобы внутри коробки не остались какие-либо принадлежности. Проверьте устройство на предмет повреждений. Если изделие повреждено при транспортировке, обратитесь в фирму, осуществляющую доставку; если изделие не функционирует, сразу же обратитесь к продавцу.
- Проверьте комплектность и наличие гарантийного талона. Убедитесь в том, что в гарантийном талоне проставлен штамп магазина, разборчивая подпись или штамп продавца и дата продажи, номер товара совпадает с указанным в талоне. Помните, что при утрате гарантийного талона или несовпадении номеров вы лишаетесь права на гарантийный ремонт.
- Не включайте изделие сразу же после внесения его в помещение из окружающей среды с минусовыми температурами! Распакованное изделие необходимо выдержать в условиях комнатной температуры не менее 4-х часов.
- Прежде чем устанавливать и использовать изделие, внимательно ознакомьтесь с настоящим Руководством и сохраните его на весь период использования.

**Техническая поддержка размещена на сайте [www.sven.fi](http://www.sven.fi)  
Здесь же Вы сможете найти обновленную версию данного Руководства.**

### 2. КОМПЛЕКТНОСТЬ

- Сабвуфер – 1 шт.
- Сателлиты – 2 шт.
- Пульт дистанционного управления (ПДУ) – 1 шт.
- Элементы питания для ПДУ (тип ААА) – 2 шт.
- Сигнальный кабель – 1 шт.
- Антенный провод – 1 шт.
- Руководство по эксплуатации – 1 шт.
- Гарантийный талон – 1 шт.

### 3. МЕРЫ БЕЗОПАСНОСТИ



**Внимание! Внутри корпуса на элементах без изоляции имеется высокое напряжение, которое может вызвать поражение электрическим током.**

- Во избежание поражения электрическим током, не вскрывайте акустическую систему (АС) и не ремонтируйте самостоятельно. Обслуживание и ремонт должны осуществлять только квалифицированные специалисты уполномоченного сервисного центра. Перечень уполномоченных сервисных центров смотрите на сайте [www.sven.fi](http://www.sven.fi).
- Не допускайте замыканий проводов (в том числе и «заземленных») колонок АС между собой, на корпус изделия и на землю, т. к. это выводит из строя выходные каскады усилителя.
- Запрещается прикасаться к штырям сетевой вилки аппаратуры в течение 2 сек. с момента изъятия вилки из сетевой розетки.
- Оберегайте АС от попадания в отверстия посторонних предметов.
- Оберегайте АС от повышенной влажности, попадания на устройство брызг и капель воды, а также пыли, не ставьте на нее никаких ёмкостей с жидкостями.
- Оберегайте АС от нагрева: устанавливайте ее не ближе чем 1 м от нагревательных приборов. Не подвергайте воздействию прямых солнечных лучей.
- Не устанавливайте АС в местах с недостаточной вентиляцией. Минимальный воздушный зазор – 10 см. При эксплуатации АС не устанавливайте на нее какие-либо устройства, не покрывайте салфетками или подобными предметами, затрудняющими охлаждение.
- Не применяйте химические реагенты для чистки АС, используйте мягкую сухую ткань.
- После использования не забудьте выключить АС выключателем питания и отсоединить кабель питания от сети.

### 4. ТЕХНИЧЕСКОЕ ОПИСАНИЕ

Акустическая система 2.1 (АС) MS-1820 предназначена для воспроизведения музыки и озвучивания игр, фильмов и проч. АС оснащена встроенным усилителем мощности и акустическими кабелями, благодаря чему она может быть подключена практически к любым источникам аудиосигнала (CD/DVD-проигрывателям, телевизору, ПК и т. п.) без использования дополнительного усилителя мощности. АС имеет встроенные FM-радио, проигрыватель аудиофайлов. В комплекте пульт ДУ.

#### Особенности

- Акустическая система совместима с PC, DVD/Media-проигрывателями, мобильными устройствами и другими источниками аудиосигнала

- Встроенное FM-радио
- Цифровой LED-дисплей
- Встроенный MP3-проигрыватель аудиофайлов с носителей памяти USB flash, SD card
- Разъемы для подключения USB flash, SD card
- Пульт дистанционного управления
- Регулировка уровня общей громкости и тембра НЧ

### Панели управления сабвуфера

- ① LED-дисплей
- ② VOL-/◀◀: переход на предыдущий трек (при кратковременном нажатии в режиме проигрыватель); предыдущая станция\* (при кратковременном нажатии в режиме радио); уменьшение громкости (длительное нажатие)
- ③ VOL+/▶▶: переход на следующий трек (при кратковременном нажатии в режиме проигрыватель); следующая станция\* (при кратковременном нажатии в режиме радио); увеличение громкости (длительное нажатие)
- ④ SD/MMC CARD: разъем для установки SD/MMC-карт\*\* с музыкальными файлами, записанными в формате MP3
- ⑤ VOLUME: регулировка уровня общей громкости
- ⑥ BASS: регулировка уровня НЧ
- ⑦ IR: ИК-приемник
- ⑧ MODE: переключение режимов AUX/FM/MP3-проигрыватель (кратковременное нажатие)
- ⑨ ▶||: Воспроизведение/Пауза (при кратковременном нажатии в режиме проигрыватель); автоматический поиск старт/стоп (при кратковременном нажатии в режиме радио)
- ⑩ USB: разъем для установки USB flash носителя\*\* с музыкальными файлами, записанными в формате MP3
- ⑪ FM ANT: разъем для подключения антенны приемника
- ⑫ INPUT L: разъем для подключения левого канала источника сигнала AUX
- ⑬ INPUT R: разъем для подключения правого канала источника сигнала AUX
- ⑭ OUTPUT R: разъем для подключения правой колонки
- ⑮ OUTPUT L: разъем для подключения левой колонки
- ⑯ ON/OFF: выключатель питания
- ⑰ Шнур питания

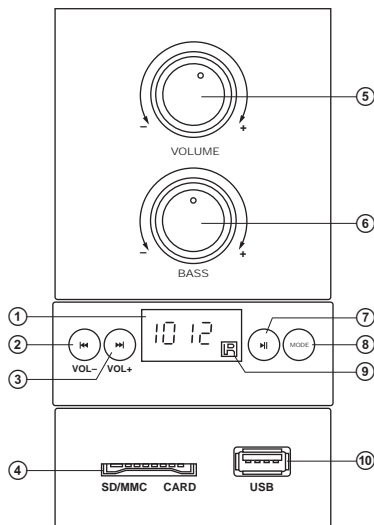


Рис. 1. Передняя панель сабвуфера

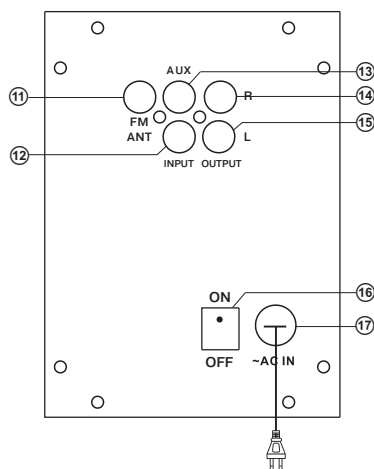


Рис. 2. Задняя панель сабвуфера

### Пульт дистанционного управления

- ① MUTE: кнопка включения/выключения громкости
- ② SD: кнопка включения режима MP3-проигрывателя с SD card носителя\*\*
- ③ USB: кнопка включения режима MP3-проигрывателя с USB flash носителя\*\*
- ④ TUNE+/-: ручное сканирование диапазона (в режиме радио)
- ⑤ CH- / ◀◀: переход на предыдущий трек (кратковременное нажатие в режиме проигрыватель)
- ⑥ EQ+/-: кнопка переключения предустановок эквалайзера доступно только в режиме проигрыватель)
- ⑦ 0-9: кнопки цифрового поля
- ⑧ REPEAT: кнопка выбора режима работы проигрывателя
- ⑨ FM: кнопка включения режима радио
- ⑩ AUX: кнопка выбора стереовхода AUX
- ⑪ ▶▶: Воспроизведение/Пауза (в режиме проигрыватель)
- ⑫ CH+ / ▶▶: переход на след. трек (кратковременное нажатие в режиме проигрыватель)
- ⑬ AUTO: запуск автоматического сканирования с запоминанием станций в FM- диапазоне (в режиме радио)
- ⑭ VOL+/-: регулятор общей громкости
- ⑮ SAVE: запоминание выбранной частоты (в режиме радио)
- ⑯ RESET: сброс аудионастроек

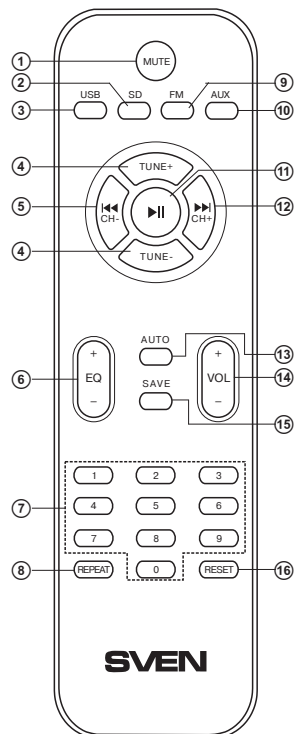


Рис. 3. Пульт ДУ

**Примечание. Перед началом эксплуатации вставьте батарейки (из комплекта) в ПДУ.**

\* Переключение этих частот происходит при наличии записанных в памяти станций.

\*\* Носитель должен быть отформатирован в FAT, FAT32. Можно использовать карты памяти SDHC class 10 и ниже. Не рекомендуется подключение внешних жестких дисков и прочих устройств, отличных от USB flash, – это может привести к повреждению AC.

## 5. ПОДГОТОВКА И ПОРЯДОК РАБОТЫ

### Расположение AC

- Располагайте колонки относительно слушателя симметрично на расстоянии не менее одного метра. Сабвуфер излучает ненаправленный звук, потому его можно расположить в любом месте комнаты, где сабвуфер звучит наилучшим образом.
- Возможно небольшое искажение изображения у сверхчувствительных мониторов и телевизоров, поэтому устанавливайте AC подальше от этих устройств.

### Подключение АС

Модель MS-1820 можно подключить практически к любым источникам аудиосигнала: DVD/CD-плеерам, ПК, ноутбуку и т. п. (см. схему на рис. 4).

**Предупреждение! Перед подключением все компоненты системы должны быть выключены.**

- Соедините сабвуфером, используя акустические кабели, встроенные в колонки. Левую колонку подсоедините к разъему OUTPUT L ⑬, а правую колонку – к разъему OUTPUT R ⑭ сабвуфера (см. схему на рис. 4).
- Для подключения АС к ПК, MP3/CD-плеерам используйте сигнальный кабель 2RCA к mini-jack (из комплекта). Для этого подключите сначала RCA-джеки сигнального кабеля к разъемам L ⑫ и R ⑬ аудиовхода INPUT, а затем подключите mini-jack (Ø 3,5 мм) сигнального кабеля к порту LINE OUT звуковой карты ПК или к аудиовыходу (OUTPUT) MP3/CD-плеера.
- Для подключения АС к TV, DVD/CD-проигрывателям используйте сигнальный кабель 2RCA к 2RCA (не входит в комплект). Для этого подключите сначала RCA-джеки сигнального кабеля к разъемам L ⑫ и R ⑬ аудиовхода INPUT, а затем подключите RCA-джеки к разъемам аудиовыхода TV, DVD/CD-проигрывателей, как показано на рис. 4.

**Примечание. Проверьте надежность фиксации проводов в клеммах, соответствие полярности подключения и отсутствие контакта оголенных проводов между собой и с металлическими частями аппаратуры.**

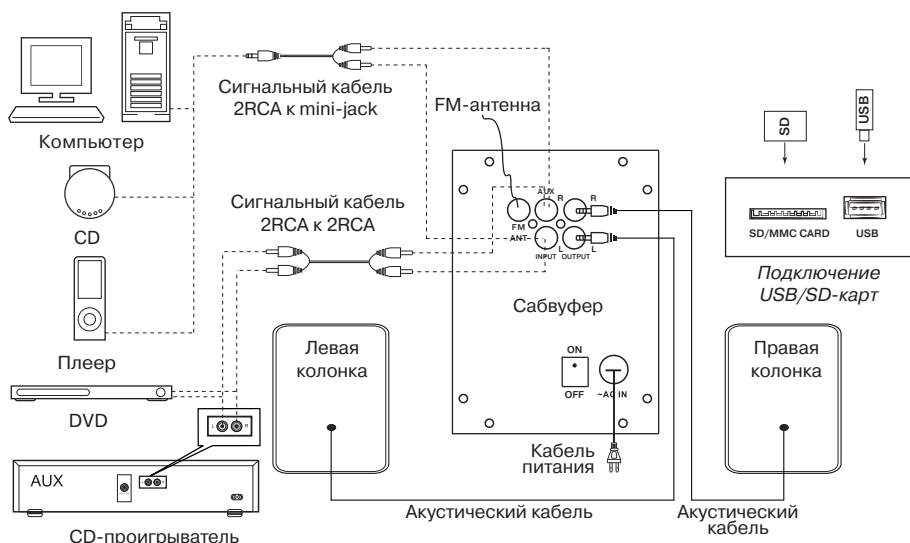


Рис. 4. Схема подключения

- Подключите сабвуфер к сети с помощью шнура питания ⑰.
- Включите питание АС выключателем ON/OFF (⑩, ON) на задней стенке сабвуфера. На LED-дисплее ① сабвуфера высветится «AUX».
- Выберите желаемый источник сигнала кнопкой MODE ⑧ на панели управления или кнопками на ПДУ: SD ②, USB ③, AUX ⑩, FM ⑨.
- Выберите желаемый уровень громкости системы с помощью кнопок VOL- ② и VOL+ ③ на панели управления или воспользуйтесь кнопками VOL+/- ⑭ на ПДУ.
- Выберите желаемый уровень тембра системы с помощью регулятора BASS+/- ⑥ на панели управления.
- При прослушивании радио сориентируйте антенну для качественного приема, предварительно подключив ее к разъему FM ANT ⑪.
- После окончания использования АС не забудьте выключить устройство выключателем ON/OFF (⑩, положение OFF), а также вынуть шнур питания ⑰ из розетки.

## 6. РЕЖИМЫ РАБОТЫ

### Режим проигрывателя

- Система автоматически перейдет в режим проигрывателя, если установить один из носителей (USB flash или SD/MMC card)\* в соответствующие разъемы ④ или ⑩; или воспользоваться кнопкой MODE ⑧ на передней панели либо нажать кнопки SD ②/USB ③ на ПДУ. На LED-дисплее ① отобразится выбранный режим, затем количество найденных треков и порядковый номер воспроизводимого трека. Воспроизведение начнется автоматически.
- Для выбора трека можно непосредственно ввести его порядковый номер с ПДУ, используя цифровые кнопки ⑦ на ПДУ. На дисплее ① отобразится порядковый номер трека.
- Кнопкой REPEAT ⑧ на ПДУ можно выбрать режим воспроизведения («ONE» – повтор воспроизводимого трека; «ANN» – проигрывание в случайном порядке; «ALL» – проигрывание всех треков на носителе).
- В режиме проигрывателя доступна функция эквалайзера. Для выбора предварительно установленных настроек воспользуйтесь кнопками EQ+ и EQ- ⑥ на ПДУ.

\* При использовании SD card емкостью менее 512 Mb возможна некорректная работа. При использовании USB flash носителя емкостью более 8 Gb возможно увеличение времени на обработку команд.

### Режим радио

- Для перехода в режим радио необходимо при включенной АС воспользоваться кнопкой MODE ⑧ на передней панели или FM ⑨ на ПДУ. На дисплее ① сабвуфера отобразится текущая частота приема.
- Для автоматического сканирования и запоминания найденных станций используйте кратковременное нажатие кнопки ⑤ на передней панели или кнопки AUTO ⑬ ПДУ. Повторное нажатие на эту кнопку до окончания сканирования остановит процесс сканирования. При сканировании на дисплее ① отображается частота, при запоминании станции кратковременно отображается присвоенный порядковый номер.
- Для ручного сканирования диапазона используйте кнопки TUNE-/+ ④ (вниз/вверх по частоте) на ПДУ. Для сохранения выбранной частоты нажмите кнопку SAVE ⑮ на ПДУ, затем кнопками ②, ③ на передней панели или ⑤, ⑫ на ПДУ выберите номер ячейки для сохра-

нения и повторно нажмите кнопку SAVE ⑮. При сохранении на дисплее ① отобразится сообщение «Good».

- При наличии в памяти запомненных станций переключение осуществляется кратковременным нажатием кнопок ②, ③ на передней панели или ⑤, ⑫ на ПДУ. Также с цифрового поля ПДУ ⑦ возможен непосредственный ввод частоты. Радио настроится на заданную частоту в течении 2-3 сек.

#### Режим AUX

- Для перехода в режим AUX необходимо при включенном изделии воспользоваться кнопкой MODE ⑧ на передней панели или кнопкой AUX ⑩ на ПДУ. На дисплее ① на передней панели сабвуфера отобразится «AUX».

#### Режим MUTE

- Для перехода в режим MUTE нажмите кнопку MUTE ① на ПДУ. На дисплее ① сабвуфера отобразится «MUTE». Чтобы выйти из режима MUTE, повторно нажмите кнопку ① на ПДУ.

**Примечание.** По причине постоянного совершенствования программного обеспечения описание управления АС может отличаться от приведенного в данном руководстве. Последнюю версию руководства см. на сайте [www.sven.fi](http://www.sven.fi).

## 7. УСТРАНЕНИЕ НЕИСПРАВНОСТЕЙ

Неисправность	Причина	Способ устранения
АС не включается.	Не подключена к сети.	Проверьте подключение к сети.
	Не включен сетевой выключатель.	Включите выключатель.
Нет звука или в колонках АС слишком тихий звук.	Регулятор громкости установлен в положение наименьшей громкости.	Подстройте регулятор громкости.
	Неправильно подключен источник аудиосигнала.	Подключите правильно источники сигнала.
Искажение звука.	Большая амплитуда входного сигнала.	Регуляторами громкости на источниках сигнала и АС уменьшите величину входного сигнала.
Не функционирует пульт ДУ.	Разряжены батарейки.	Замените батарейки на новые.

Если ни один из указанных выше способов не решает проблему, обратитесь за профессиональной консультацией в ближайший сервис-центр. Не ремонтируйте изделие самостоятельно.



**8. ТЕХНИЧЕСКИЕ ХАРАКТЕРИСТИКИ**

Характеристики и единицы измерения	Значение
Выходная мощность (RMS), Вт: сабвуфера сателлитов	40 (18 + 2 × 11) 18 2 × 11
Диапазон частот, Гц: сабвуфера сателлитов	40 – 150 150 – 20 000
Диаметр динамиков, мм: сабвуфера сателлитов	∅ 92 ∅ 57
Напряжение питания, В/Гц	~220/50
Размеры, мм: сабвуфера сателлитов (одной колонки)	164 × 233 × 250 90 × 130 × 83
Вес, кг	4

**Примечания:**

- **Технические характеристики, приведенные в таблице, справочные и не могут служить основанием для претензий.**
- **Продукция TM SVEN постоянно совершенствуется. По этой причине технические характеристики могут быть изменены без предварительного уведомления.**

**SVEN**®  
YOU WANT – WE CAN

Мультимедійна  
акустична система 2.1

## КЕРІВНИЦТВО З ЕКСПЛУАТАЦІЇ



**MS-1820**

[www.sven.fi](http://www.sven.fi)

**Дякуємо Вам за купівлю акустичної системи TM SVEN!**

## АВТОРСЬКЕ ПРАВО

© 2013. SVEN PTE. LTD. Версія 1.0 (V 1.0).

Це Керівництво та інформація, що міститься в ньому, захищено авторським правом. Усі права застережені.

## ТОРГОВЕЛЬНІ МАРКИ

Усі торговельні марки є власністю їх законних власників.

## ПОПЕРЕДЖЕННЯ ПРО ОБМЕЖЕННЯ ВІДПОВІДАЛЬНОСТІ

Незважаючи на докладені зусилля зробити Керівництво точнішим, можливі деякі невідповідності. Інформація цього Керівництва надана на умовах «як є». Автор і видавець не несуть жодної відповідальності перед особою або організацією за збитки або ушкодження, завдані інформацією, що міститься у цьому Керівництві.

## ЗМІСТ

RUS .....	1
UKR .....	9
1. РЕКОМЕНДАЦІЇ ПОКУПЦЕВІ .....	10
2. КОМПЛЕКТНІСТЬ .....	11
3. ЗАХОДИ БЕЗПЕКИ .....	11
4. ТЕХНІЧНИЙ ОПИС .....	11
5. ПІДГОТОВКА ТА ПОРЯДОК РОБОТИ .....	13
6. РЕЖИМИ РОБОТИ.....	15
7. УСУНЕННЯ НЕСПРАВНОСТЕЙ .....	16
8. ТЕХНІЧНІ ХАРАКТЕРИСТИКИ .....	16
ENG .....	17

### 1. РЕКОМЕНДАЦІЇ ПОКУПЦЕВІ

- Акуратно розпакуйте виріб, простежте за тим, щоб усередині коробки не залишилося яке-небудь приладдя. Перевірте пристрій на предмет пошкоджень. Якщо виріб пошкоджено при транспортуванні, зверніться у фірму, що здійснює доставку; якщо виріб не функціонує, відразу ж зверніться до продавця.
- Просимо Вас перевірити комплектність і наявність гарантійного талона. Переконайтеся в тому, що в гарантійному талоні проставлено штамп магазину, розбірливий підпис або штамп продавця і дата продажу, номер товару співпадає зі вказаним у талоні. Пам'ятайте, що при втраті гарантійного талона або неспівпаданні номерів ви втрачаєте право на гарантійний ремонт.
- Не вмикайте виріб одразу після того, як внесли його в приміщення, якщо надворі мінусова температура! Розпакований виріб необхідно витримати в умовах кімнатної температури не менше 4-х годин.
- Перед експлуатацією пристрою уважно ознайомтеся з цим Керівництвом і збережіть його на увесь період користування.

**Технічна підтримка розміщена на сайті [www.sven.fi](http://www.sven.fi)  
Також тут Ви зможете знайти оновлену версію цього керівництва.**

## 2. КОМПЛЕКТНІСТЬ

- Сабвуфер – 1 шт.
- Сателіти – 2 шт.
- Пульти дистанційного управління (ПДУ) – 1 шт.
- Елементи живлення для ПДУ (тип ААА) – 2 шт.
- Сигнальний кабель – 1 шт.
- Антенний провід – 1 шт.
- Керівництво з експлуатації – 1 шт.
- Гарантійний талон – 1 шт.

## 3. ЗАХОДИ БЕЗПЕКИ



**Увага! Усередині корпусу на елементах без ізоляції є висока напруга, що може викликати ураження електричним струмом.**

- Щоб уникнути ураження електричним струмом, не розбирайте АС і не ремонтуйте самостійно. Обслуговування і ремонт повинні здійснювати лише кваліфіковані фахівці сервісного центру. Перелік авторизованих сервісних центрів дивіться на сайті [www.sven.fi](http://www.sven.fi)
- Не допускайте замикання дротів (у тому числі й «заземлених») колонок АС між собою, на корпус підсилювача і на землю, бо це призводить до пошкодження вихідних каскадів підсилювача.
- Забороняється торкатися до штирів мережної вилки апаратури протягом 2 сек. з моменту вилучення вилки з розетки.
- Оберегайте АС від потрапляння в отвори сторонніх предметів.
- Оберегайте АС від підвищеної вологості, потрапляння на пристрій бризок і крапель води, а також пилу, не ставте на неї жодних ємностей з рідиною..
- Оберегайте АС від нагрівання: встановлюйте її не ближче ніж 1 м від нагрівальних приладів. Не піддавайте впливу прямих сонячних променів.
- Не встановлюйте АС в місцях з недостатньою вентиляцією. Мінімальний доступ повітря – 10 см. Під час експлуатації АС не ставте на неї будь-які пристрої, не вкривайте серветками або подібними предметами, що заважають охолодженню.
- Не застосовуйте хімічні реагенти для чищення АС, використовуйте м'яку суху тканину.
- Після використання не забудьте вимкнути АС вимикачем живлення і від'єднати кабель живлення від мережі.

## 4. ТЕХНІЧНИЙ ОПИС

Акустична система 2.1 (АС) MS-1820 призначена для відтворення музики і озвучування ігор, фільмів тощо. АС оснащена вмонтованим підсилювачем потужності і акустичними кабелями, завдяки чому вона може бути підключена практично до будь-яких джерел аудіосигналу (CD/DVD-програвачів, телевізора, ПК тощо) без використання додаткового підсилювача потужності. АС має вмонтовані FM-радіо, програвач аудіофайлів. В комплекті ПДУ.

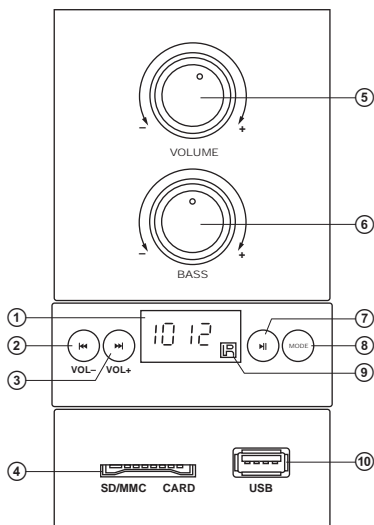
### Особливості АС

- Акустична система сумісна з PC, DVD/Media-програвачами, мобільними телефонами та іншими джерелами аудіосигналу
- Вмонтоване FM-радіо

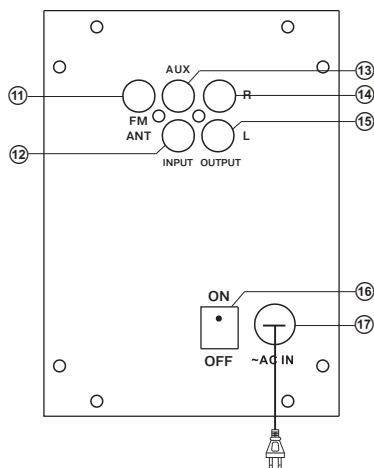
- Цифровий LED-дисплей
- Вмонтований MP3-програвач аудіофайлів з носіїв пам'яті USB flash, SD card
- Роз'єми для підключення USB flash, SD card
- Пульт дистанційного управління
- Регулювання загальної гучності та рівня тембру НЧ

### Панелі управління сабвуфера

- ① LED-дисплей
- ② VOL-/⏮: перехід на попередній трек (при короткочасному натисненні в режимі програвач); попередня станція\* (при короткочасному натисненні в режимі радіо); зменшення гучності (тривале натиснення)
- ③ VOL+/⏭: перехід на наступний трек (при короткочасному натисненні в режимі програвач); наступна станція\* (при короткочасному натисненні в режимі радіо); збільшення гучності (тривале натиснення)
- ④ SD/MMC CARD: роз'єм для установки SD/MMC-карт\*\* з музичними файлами, записаними у форматі MP3
- ⑤ VOLUME: регулювання рівня загальної гучності
- ⑥ BASS: регулювання рівня тембру НЧ
- ⑦ IR: інфрачервоний приймач
- ⑧ MODE: перемикання режимів AUX/FM/MP3-програвач (короткочасне натиснення)
- ⑨ ⏮/⏭: Відтворення/Пауза (при короткочасному натисненні в режимі програвач); автоматичний пошук старт/стоп (при короткочасному натисненні в режимі радіо)
- ⑩ USB: роз'єм для установки USB flash носія\*\* з музичними файлами, записаними у форматі MP3
- ⑪ FM ANT: роз'єм для підключення антени приймача
- ⑫ INPUT L: роз'єм для підключення лівого каналу джерела сигналу AUX
- ⑬ INPUT R: роз'єм для підключення правого каналу джерела сигналу AUX
- ⑭ OUTPUT R: роз'єм для підключення правої колонки
- ⑮ OUTPUT L: роз'єм для підключення лівої колонки
- ⑯ ON/OFF: вимикач живлення
- ⑰ Шнур живлення



Мал. 1. Передня панель сабвуфера



Мал. 2. Задня панель сабвуфера

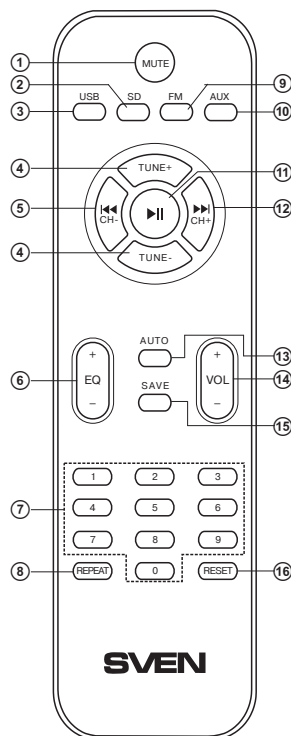
## Керівництво з експлуатації

## MS – 1820

### Пульт дистанційного управління

- ① MUTE: кнопка вмикання/вимикання гучності
- ② SD: кнопка вмикання режиму MP3-програвача із SD card носія\*\*
- ③ USB: кнопка вмикання режиму MP3-програвача з USB flash носія\*\*
- ④ TUNE+/-: ручне сканування діапазону (в режимі радіо)
- ⑤ CH-/◀◀: перехід на попередній трек (короткочасне натиснення в режимі програвач)  
перехід на попередню станцію\* (короткочасне натиснення в режимі радіо)
- ⑥ EQ+/-: кнопка перемикавання попередніх установок еквалайзера (лише в режимі програвач)
- ⑦ 0-9: кнопки цифрового поля
- ⑧ REPEAT: кнопка вибору режиму роботи програвача
- ⑨ FM: кнопка вмикання режиму радіо
- ⑩ AUX: кнопка вибору стереовходу AUX
- ⑪ ▶▶: Відтворення/Пауза (в режимі програвач)
- ⑫ CH+/▶▶: перехід на наступний трек (короткочасне натиснення в режимі програвач)  
перехід на наступну станцію\* (короткочасне натиснення в режимі радіо)
- ⑬ AUTO: запуск автоматичного сканування із запам'ятовуванням станцій у FM-діапазоні (в режимі радіо)
- ⑭ VOL+/-: регулятор рівня гучності
- ⑮ SAVE: запам'ятовування вибраної частоти (в режимі радіо)
- ⑯ RESET: скидання аудіо налаштувань

**Примітка.** Перед початком використання вставте батарейки (з комплекту) в ПДУ.



Мал. 3. Пульт ДУ

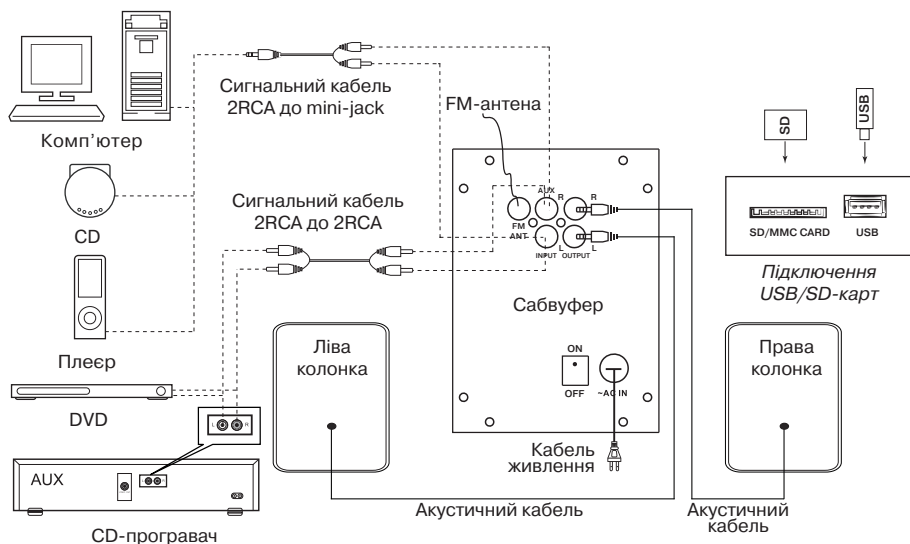
\* Перемикання цих частот відбувається за наявності записаних у пам'яті АС станцій.

\*\* Носії потрібно відформатувати в FAT, FAT32. Можна використовувати карти пам'яті SDHC class 10 і нижче. Не рекомендується підключення зовнішніх жорстких дисків та інших пристроїв, відмінних від USB flash, – це може призвести до пошкодження АС.

### ПІДГОТОВКА ТА ПОРЯДОК РОБОТИ

#### Розташування АС

- Розташуйте колонки відносно слухача симетрично на відстані не менше одного метра. Сабвуфер випромінює неспрямований звук, тому його можна розташувати в будь-якому місці кімнати, де сабвуфер звучатиме якнайкраще.
- Можливе невелике спотворення зображення у надчутливих моніторів і телевізорів, тому встановлюйте АС якомога далі від цих пристроїв.



Мал. 4. Схема підключення

### Підключення АС

Модель MS-1820 можна підключити практично до будь-яких джерел аудіосигналу: DVD/CD-плеєрів, ПК, ноутбука тощо (див. схему на мал. 4).

**Попередження! Перед підключенням потрібно вимкнути усі компоненти системи.**

- З'єднайте сателіти із сабвуфером, використовуючи акустичні кабелі, вмонтовані в колонки. Ліву колонку під'єднайте до роз'єму OUTPUT L ⑮, а праву колонку – до роз'єму OUTPUT R ⑭ сабвуфера (див. схему на мал. 4).

- Для підключення АС до ПК, MP3/CD-плеєрів використовуйте сигнальний кабель 2RCA до mini-jack (з комплекту). Для цього підключіть спочатку RCA-джеки сигнального кабелю до роз'євів L ⑫ і R ⑬ аудіовиходу INPUT, а далі підключіть mini-jack (Ø 3,5 мм) сигнального кабелю до порту LINE OUT звукової карти ПК або аудіовиходу (OUTPUT) MP3/CD-плеєра.

- Для підключення АС до TV, DVD/CD-програвачів використовуйте сигнальний кабель 2RCA до 2RCA (не входить до комплекту). Для цього підключіть спочатку RCA-джеки сигнального кабелю до роз'євів L ⑫ і R ⑬ аудіовиходу INPUT, а далі підключіть RCA-джеки до роз'євів аудіовиходу TV, DVD/CD-програвачів, як показано на мал. 4.

**Примітка. Перевірте надійність фіксації дротів у клеммах, відповідність полярності підключення і відсутність контакту оголених дротів між собою і з металевими частинами апаратури.**

- Підключіть сабвуфер до мережі за допомогою шнура живлення ⑰.
- Увімкніть живлення АС вимикачем ON/OFF (⑯, ON) на задній стінці сабвуфера. На LED-дисплеї ① сабвуфера загориться «AUX».

- Оберіть бажане джерело сигналу кнопкою MODE ⑧ на панелі управління або скористайтеся кнопками на ПДУ: SD ②, USB ③, AUX ⑩, FM ⑨.
- Оберіть бажаний рівень гучності системи за допомогою кнопок VOL- ② и VOL+ ③ на панелі управління або скористайтеся кнопками VOL+/- ⑭ на ПДУ.
- Оберіть бажаний рівень тембру НЧ системи за допомогою кнопок BASS+/- ⑥ на панелі управління.
- Під час прослуховування радіо потрібно зорієнтувати антену для якісного прийому, попередньо підключивши її до роз'єму FM ANT ⑪.
- Після закінчення використання АС не забудьте вимкнути пристрій вимикачем ON/OFF (⑯, положення OFF), а також вийняти шнур живлення ⑰ з розетки.

## 6. РЕЖИМИ РОБОТИ

### Режим програвача

- Система автоматично перейде в режим програвача, якщо встановити один з носіїв (USB flash чи SD/MMC card) у відповідні роз'єми ④ або ⑩; або скористатися кнопкою INPUT ② на передній панелі або натиснути кнопки SD ②/USB ③ на ПДУ. На LED-дисплеї ① відобразиться вибраний режим, потім кількість знайдених треків і порядковий номер відтворюваного трека. Відтворення розпочнеться автоматично.
- Для вибору трека можна безпосередньо ввести його порядковий номер з ПДУ, використовуючи цифрові кнопки ⑦. На дисплеї ① відобразиться порядковий номер трека.
- Кнопкою REPEAT ⑧ на ПДУ можна вибрати режим відтворення («ONE» – повтор відтворного трека; «ANN» – програвання у випадковому порядку; «ALL» – програвання усіх треків на носіїві).
- У режимі програвача доступна функція еквайзера. Для вибору попередньо встановлених налаштувань використовуйте кнопками EQ+ і EQ- ⑥ на ПДУ.

\* При використанні SD card місткістю менше 512 Mb можлива некоректна робота. При використанні USB flash носія місткістю більше 8 Gb можливе збільшення часу на опрацювання команд.

### Режим радіо

- Для переходу в режим радіо необхідно при увімкненій АС скористатися кнопкою ⑧ на передній панелі або кнопкою FM ⑨ на ПДУ. На дисплеї відобразиться поточна частота прийому.
- Для автоматичного сканування та запам'ятовування знайдених станцій використовуйте короткочасне натиснення кнопки ⑤ на передній панелі чи кнопки AUTO ⑬ ПДУ. Повторне натиснення до закінчення сканування зупинить цей процес. Під час сканування на дисплеї ① відображається частота, а під час запам'ятовування станції короткочасно відображається присвоєний їй порядковий номер.
- Для ручного сканування діапазону використовуйте кнопки TUNE-/+ ④ (вниз/вгору за частотою) на ПДУ. Для збереження вибраної частоти натисніть кнопку SAVE ⑮ на ПДУ, потім кнопками ②, ③ на передній панелі або ⑤, ⑯ на ПДУ оберіть номер для збереження і повторно натисніть кнопку SAVE ⑮. Під час збереження на дисплеї ① відобразиться повідомлення «Good».
- За наявності в пам'яті запам'ятованих станцій перемикання здійснюється короткочасним натисканням на кнопки ②, ③ на передній панелі або ⑤, ⑱ на ПДУ. Також з цифрового поля ПДУ ⑦ можливе безпосереднє введення частоти. Радіо налаштується на задану частоту протягом 2-3 сек.



### Режим AUX

• Для переходу в режим AUX необхідно при увімкненій АС скористатися кнопкою MODE ③ на передній панелі чи кнопкою ⑩ AUX на ПДУ. На дисплеї ① на передній панелі відобразиться «AUX».

### Режим MUTE

• Для переходу в режим MUTE натисніть кнопку MUTE ① на ПДУ. На дисплеї ① сабвуфера відобразиться «MUTE». Щоб вийти з режиму MUTE, повторно натисніть кнопку ① на ПДУ.

**Примітка.** Внаслідок постійного удосконалення програмного забезпечення опис експлуатації АС може відрізнятися від наведеного у цьому керівництві. Останню версію Керівництва див. на сайті [www.sven.fi](http://www.sven.fi).

## 7. УСУНЕННЯ НЕСПРАВНОСТЕЙ

Несправність	Причина	Спосіб усунення
АС не вмикається.	Не підключена до мережі живлення.	Перевірте правильність підключення.
	Не увімкнено мережевий вимикач.	Увімкніть вимикач.
Немає звуку або в колонках АС занадто тихий звук.	Регулятор гучності встановлено в положення найменшої гучності.	Підкрутіть регулятор гучності.
	Неправильно підключено джерело аудіосигналу.	Підключіть правильно джерела сигналу.
Спотворення звуку.	Велика амплітуда вхідного сигналу.	Регуляторами гучності зменшіть величину вхідного сигналу.
Не функціонує ПДУ.	Розряджені батарейки.	Замініть батарейки на нові.

Якщо жоден зі вказаних вище способів не вирішує проблему, зверніться за професійною консультацією до найближчого до Вас сервісного центру. Не ремонтуйте АС самостійно.

## 8. ТЕХНІЧНІ ХАРАКТЕРИСТИКИ

Характеристики та одиниці виміру	Значення
Вихідна потужність (RMS), Вт:	40 (18 + 2 × 11)
Діапазон частот, Гц:	50 – 150 (саб.), 150 – 20 000 (сат.)
Діаметр динаміків, мм:	∅ 92 (саб.), ∅ 57 (сат.)
Напруга живлення, В/Гц	~220/50
Розміри сабвуфера, мм:	164 × 233 × 250
Розміри сателітів (однієї колонки), мм:	90 × 130 × 83
Вага, кг	4

### Примітки:

• Технічні характеристики, наведені в таблиці, довідкові і не можуть служити підставою для претензій.

• Продукція торговельної марки SVEN постійно удосконалюється. З цієї причини технічні характеристики може бути змінено без попереднього повідомлення.

**SVEN**<sup>®</sup>  
YOU WANT – WE CAN

2.1 Multimedia Speaker System

# OPERATION MANUAL



**MS-1820**

[www.sven.fi](http://www.sven.fi)

***Congratulations on your purchase of the Sven speaker system!***

## **COPYRIGHT**

© 2013. SVEN PTE. LTD. Version 1.0 (V 1.0).

This Manual and information contained in it are copyrighted. All rights reserved.

## **TRADEMARKS**

All trademarks are the property of their legal holders.

## **NOTICE OF RESPONSIBILITY RESTRICTION**

Despite the exerted efforts to make this Manual more exact, some discrepancies may occur. The information in this Manual is given on «as is» terms. The author and the publisher do not bear any liability to a person or an organization for loss or damage which has arisen from the information contained in this Manual.

## **CONTENTS**

<b>RUS</b> .....	<b>1</b>
<b>UKR</b> .....	<b>9</b>
<b>ENG</b> .....	<b>17</b>
<b>1. BUYER RECOMMENDATIONS</b> .....	<b>18</b>
<b>2. PACKAGE CONTENTS</b> .....	<b>19</b>
<b>3. SAFETY PRECAUTIONS</b> .....	<b>19</b>
<b>4. TECHNICAL DESCRIPTION</b> .....	<b>19</b>
<b>5. PREPARATION AND OPERATION</b> .....	<b>21</b>
<b>6. OPERATION MODES</b> .....	<b>22</b>
<b>7. TROUBLESHOOTING</b> .....	<b>24</b>
<b>8. TECHNICAL SPECIFICATIONS</b> .....	<b>24</b>

## **1. BUYER RECOMMENDATIONS**

- Unpack the device carefully. Make sure there are no accessories left in the box. Check up the device for damage; if the product was damaged during transportation, address the firm which carried out the delivery; if the product functions incorrectly, address the dealer at once.
- Check up the package contents and availability of the warranty card. Make sure the warranty card has a shop stamp, a legible signature or the seller's stamp and purchase date, and the goods number corresponds to that in the warranty card. Remember: in case of warranty card loss or discrepancy of numbers you forfeit the right for warranty repairs.
- Do not switch on the speaker system immediately after you bring it into a room from environment with negative temperature! After unpacking, the speaker system should be kept in conditions of room temperature for at least 4 hours.
- Before installing and using the speaker system, read this Manual carefully and keep it for future reference.

***Technical support is on [www.sven.fi](http://www.sven.fi)***

## 2. PACKAGE CONTENTS

- Subwoofer – 1 pc
- Satellites – 2 pcs
- Remote control (RC) – 1 pc
- RC batteries (AAA type) – 2 pcs
- Signal cable – 1 pc
- Antenna wire – 1 pc
- Operation manual – 1 pc
- Warranty card – 1 pc

## 3. SAFETY PRECAUTIONS



**Caution! High voltage inside! To avoid the risk of electric shock do not open or touch elements inside.**

- To avoid electric shock, do not open the MSS and do not perform repairs by yourself. Service and repairs should be performed only by qualified specialists in an authorized service center. The list of authorized service centers is available on [www.sven.fi](http://www.sven.fi).
- Do not allow the circuit of wires (including the grounded ones) between the speakers, on the power amplifier or the ground, for it causes damage to the power amplifier output stage.
- Do not touch the MSS power cord plug pins for 2 seconds after unplugging it from the mains.
- Do not put foreign objects inside the holes of the MSS.
- Protect the MSS from high humidity, water dripping or splashing, as well as dust, and place no objects filled with liquids.
- Protect the MSS from heating: do not place it closer than 1 m from a heat source. Do not expose it to direct sunlight.
- Do not place the MSS in poorly ventilated areas. Leave an air gap of 10 cm or more. When operating the MSS, do not put any devices on it, do not cover it with cloth or other objects preventing it from cooling.
- Do not use any chemical agents for cleaning. Clean it with dry soft cloth only.
- If you aren't using the MSS for a long time, please mind to switch off the MCC and pull out its power cord from the socket.

## 4. TECHNICAL DESCRIPTION

MS-1820 2.1 Multimedia Speaker System (MSS) is designed to play music and sound games, movies, etc. The MSS has a built-in power amplifier and audio cables allowing to connect it to virtually any audio source (CD/DVD-player, TV, PC, etc.) without using an additional power amplifier. The MSS has a built-in FM radio and audio player. Remote control is included.

### Special features

- MSS is compatible with PCs, DVD/Media-players, mobile devices and other sound sources
- Built-in FM radio
- Digital LED display
- Built-in player for audio files from external storage devices
- USB flash port and SD card slot
- Remote control
- Volume control and bass control

## 2.1 Multimedia Speaker System

### Subwoofer control panels

- ① LED display
- ② VOL-/◀◀: previous track (pressed short in the Player mode); previous station\* (pressed short in the Tuner mode); volume down (pressed long)
- ③ VOL+/▶▶: next track (pressed short in the Player mode); next station\* (pressed short in the Tuner mode); volume up (pressed long)
- ④ SD/MMC CARD: slot for SD/MMC cards\*\* containing MP3 audio files
- ⑤ VOLUME: volume control knob
- ⑥ BASS: bass level up/down
- ⑦ IR: infrared sensor
- ⑧ MODE: AUX/FM/MP3-player switching mode (pressed short)
- ⑨ ▶|: Play/Pause (pressed short in the Player mode); Start/Stop auto scan (pressed short in the Tuner mode)
- ⑩ USB: slot for a USB flash device\*\* containing MP3 audio files
- ⑪ FM ANT: radio antenna input jack
- ⑫ INPUT L: AUX sound source left channel input jack
- ⑬ INPUT R: AUX sound source right channel input jack
- ⑭ OUTPUT R: right speaker output jack
- ⑮ OUTPUT L: left speaker output jack
- ⑯ ON/OFF: power switch
- ⑰ Power cord

### Remote control (see Fig. 3)

- ① MUTE: sound on/off
- ② SD: MP3 player mode switch-on button (playing MP3 files from an SD card\*\*)
- ③ USB: MP3 player mode switch-on button (playing MP3 files from a USB flash device\*\*)
- ④ TUNE+/-: manual band scanning (in the Tuner mode)
- ⑤ CH-/◀◀: previous track (pressed short in the Player mode\*) previous station\* (pressed short in the Tuner mode)
- ⑥ EQ+/-: equalizer mode selection button (in the Player mode only)
- ⑦ 0-9: numeric pad
- ⑧ REPEAT: player operation mode selection
- ⑨ FM: enter the Tuner mode
- ⑩ AUX: AUX input selection button
- ⑪ ▶|: Play/Pause (in the Player mode)

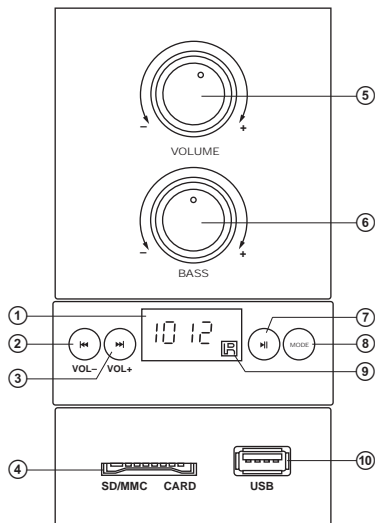


Fig. 1. Subwoofer front panel

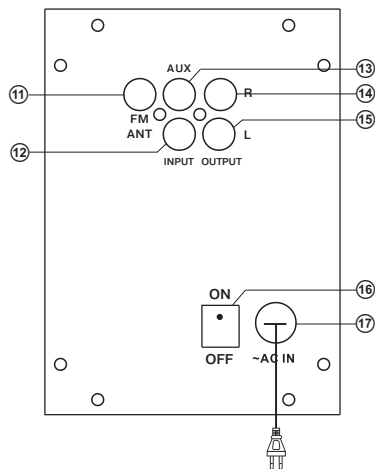


Fig. 2. Subwoofer rear panel

- ⑫ CH+ / ►►: next track (pressed short in the Player mode)  
next station\* (pressed short in the Tuner mode)
- ⑬ AUTO: start auto scanning and memorizing stations in FM band (in the Tuner mode)
- ⑭ VOL+/-: volume control
- ⑮ SAVE: memorize selected frequency (in the Tuner mode)
- ⑯ RESET: return to default settings

**Note.** Before operating insert the batteries (included) into the remote control.

\* The frequencies are switched if there are stations preset in the memory.

\*\* The storage device must be formatted as FAT, FAT32. Memory cards SDHC class 10 or less can be used. Connecting devices other than USB flash drive is not recommended. Connection of HDDs and other devices can cause damage to the MSS.

## 5. PREPARATION AND OPERATION

### Speaker placement

- Place the speakers symmetrically to the listener at least one meter away. The subwoofer emits non-directional sound, therefore it can be located in any place of the room where it sounds the best.
- Place MSS far away from monitors and TV sets, as insignificant image distortion in these supersensitive devices is possible.

### Installation and operation

MS-1820 speaker system can be connected to virtually any audio devices: DVD/CD players, PCs, laptops, etc. (see diagram in Fig. 4).

**Warning! Before connection all components of the system must be turned off.**

- Connect satellites with the subwoofer using built-in acoustic cables in speakers. Connect the left speaker to the OUTPUT L ⑮ jack and the right speaker to the subwoofer OUTPUT R ⑭ jack (see diagram in Fig. 4).
- To connect the MSS to a PC, MP3/CD player, use a 2RCA to mini-jack signal cable (included). Insert the RCA jacks of the signal cable into the L ⑫ and R ⑬ jacks of the INPUT, and the mini-jack of the signal cable – into the LINE OUT port of your PC sound card or an audio output of your MP3/CD player.
- To connect the MSS to a TV or DVD/CD player, use a 2RCA to 2RCA signal cable (not included). Insert the RCA jacks of the signal cable into the L ⑫ and R ⑬ jacks of the INPUT, and the other RCA jacks – into your TV or DVD/CD player audio output jacks, as shown in Fig. 4.

**Note.** Check the reliable fixation of wires in the terminals, polarity of connection and absence of contact of the bared wires with each other and the metal parts of the hardware.

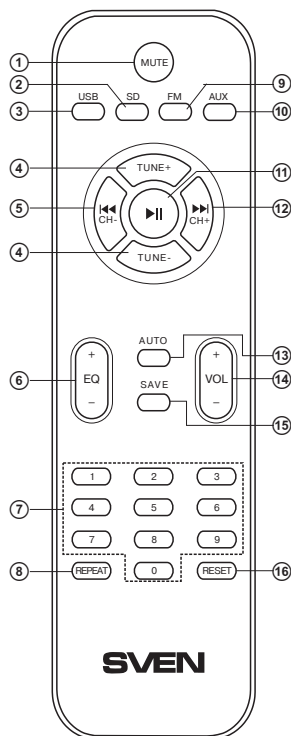


Fig. 3. Remote control

## 2.1 Multimedia Speaker System

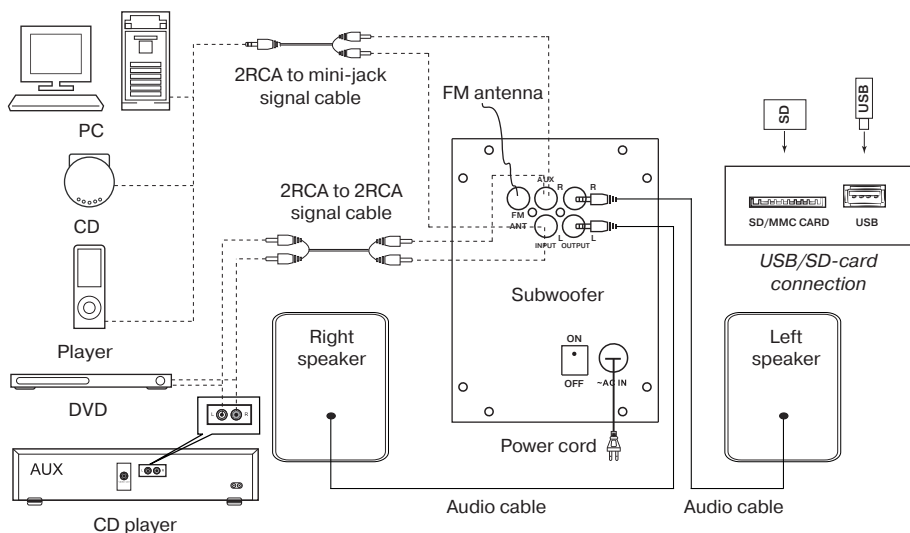


Fig. 4. Connection diagram

- Connect the subwoofer to the mains outlet with the power cord ⑰.
- Turn on the MSS power supply using the ON/OFF switch (⑱, ON) on the subwoofer rear panel. «AUX» title will be displayed on the LED display ①.
- Select a signal source using the MODE ⑧ button on the control panel or remote control buttons: SD ②, USB ③, AUX ⑩, FM ⑨.
- Adjust the master volume as desired with VOL- ② and VOL+ ③ buttons on the control panel or with the VOL+/- ⑭ button on the remote control.
- Select the desired LF timbre level using BASS+/- ⑥ knob on the control panel.
- To listen to the radio, connect the antenna to the FM ANT ⑪ jack and adjust it for better reception.
- After using the MSS, mind to switch it off using the ON/OFF switch (⑱, OFF position) and unplug the power cord ⑰ from the socket.

## 6. OPERATION MODES

### Player Mode

- The system will automatically enter the Player mode when a USB device is connected to the USB port ④ or an SD card is inserted into the corresponding slot ⑦; or press the INPUT ② button on the front panel or the SD ②/USB ③ buttons on the remote control. The display ① will show the selected mode, then the number of the tracks found and the number of the track played. The files will automatically start playing.

- To select the track, you can enter its number on the remote control using the numeric pad buttons ⑦. The display ① will show sequence number of a track.
- You can select a playback mode using the remote control REPEAT ⑧ button («ONE» – repeat the playing track; «ANN» – play random tracks; «ALL» – play all tracks available).
- In the Player mode, Equalizer feature is available. To select a preset mode, use the EQ+ and EQ- ⑥ buttons on the remote control.

\* The MSS operation may be incorrect if an SD card of 512 Mb capacity or lower is used. If a USB flash device of 8 Gb capacity or more is used, command processing time may be extended.

### Tuner Mode

- To switch to the Tuner mode, use the INPUT ② button on the front panel or the FM ⑬ button on the remote control. The subwoofer display ① will show the текущая частота приема.
- To auto scan and memorize the found stations, press button ⑤ on the front panel or the AUTO ⑬ button on the remote control short. To stop auto scanning, press this button again before the scanning is over. The display ① will show the frequency being scanned. When the channel is being memorized, the display shows its number for a short moment.
- For manual scanning, use buttons TUNE-/+ ④ on the remote control (up/down the frequency range). To save the selected station, press the SAVE ⑮ button on the remote control and then, using buttons ② and ③ on the front panel or buttons ⑤ and ⑫ on the remote control, assign the station its number and press the SAVE ⑮ button again. When the station has been memorized, the display ① will write "Good".
- If preset stations are available in the memory, you can switch from one to another by short pressing buttons ②, ③ on the front panel or buttons ⑤, ⑫ on the remote control. You can also enter the frequency with the remote control numeric pad buttons. The radio will tune to the set frequency within 2-3 seconds.

### AUX Mode

- To switch to the AUX mode, press the MODE ③ button on the front panel or AUX ⑩ button on the remote control, the MSS switched on. The display ① will show "AUX".

### MUTE Mode

- To enter the MUTE mode, press button ① on the remote control. The display ① will write "MUTE". To exit the MUTE mode, press button ① on the remote control again.

**Note.** Due to the constant development of the software, the actual MSS operation may differ from that described in this manual. The most recent version of the manual is available at [www.sven.fi](http://www.sven.fi).



## 7. TROUBLESHOOTING

Problem	Cause	Solution
The MSS does not turn on.	The MSS isn't connected to a mains outlet.	Check the connection.
	The power switch is off.	Turn on the switch.
No sound or the sound is too quiet.	Volume level is set at minimum value.	Adjust the volume control knob.
	Improperly connected audio source.	Connect the audio sources correctly.
Distortion of sound.	Large amplitude of the input signal.	Turn down the source volume and the MSS volume.
The remote control is not working.	The batteries are discharged.	Replace the batteries with new ones.

If none of the above methods can solve the problem, please seek professional advice at your nearest service center. Never attempt to repair the product yourself.

## 8. TECHNICAL SPECIFICATIONS

Parameter, measurement unit	Value
Output power (RMS), W: subwoofer satellites	40 (18 + 2 × 11) 18 2 × 11
Frequency response, Hz: subwoofer satellites	40 – 150 150 – 20 000
Speaker diameter, mm: subwoofer satellites	Ø 92 Ø 57
Power supply, V/Hz	~220/50
Dimensions, mm: subwoofer satellites (one speaker)	164 × 233 × 250 90 × 130 × 83
Weight, kg	4

### Notes:

- **Technical specifications given in this table are supplemental information and cannot give occasion to claims.**
- **Technical specifications are subject to change without notice due to the improvement of SVEN production.**

## Мультимедийная акустическая система 2.1

**SVEN**®  
YOU WANT – WE CAN



### Модель: **MS-1820**

Импортер в России: ООО «СКАНДИТРЕЛ», 111024, РФ, г. Москва, ул. Авиамоторная, д. 65, стр. 1.  
Уполномоченная организация в России: ООО «РТ-Ф», 105082, г. Москва, ул. Фридриха Энгельса, д. 75, стр. 5.  
Условия гарантийного обслуживания смотрите в гарантийном талоне или на сайте [www.sven.fi](http://www.sven.fi).  
Гарантийный срок: 12 мес. Срок службы: 5 лет.  
Производитель: «СВЕН ПТЕ. Лимитед», 176 Джу Чиат Роуд, № 02-02, Сингапур, 427447. Произведено под контролем «Свен Скандинавия Лимитед», 48310, Финляндия, Котка, Котолахдентие, 15. Сделано в Китае.

### Модель: **MS-1820**

Постачальник/імпортер в Україні: ТОВ «СВЕН Центр», 08400, Київська область, м. Переяслав-Хмельницький, вул. Героїв Дніпра, 31, тел. (044) 233-65-89/98.  
Призначення, споживчі властивості та відомості про безпеку товару див. у Керівництві з експлуатації.  
Умови гарантійного обслуговування дивіться в гарантійному талоні або на сайті [www.sven.fi](http://www.sven.fi).  
Гарантійний термін: 12 міс. Строк служби: 5 років.  
Товар сертифіковано/має гігієнічний висновок.  
Шкідливих речовин не містить. Зберігати в сухому місці. Зберігати в сухому місці.  
Виробник: «СВЕН ПТЕ. Лімїтед», 176 Джу Чиат Роуд, № 02-02, Сингапур, 427447. Виготовлено під контролем «Свен Скандинавія Лімїтед», 48310, Фінляндія, Котка, Котолахдентіе, 15. Зроблено в Китаї.

Manufacturer: SVEN PTE. LTD., 176 Joo Chiat Road, № 02-02, Singapore, 427447. Produced under the control of Oy Sven Scandinavia Ltd. 15, Kotolahdentie, Kotka, Finland, 48310. Made in China.

© Registered Trademark of Oy SVEN  
Scandinavia Ltd. Finland.

**MS – 1820**