

SVEN®
YOU WANT – WE CAN

Активная акустическая система
5.1 для домашнего кинотеатра

РУКОВОДСТВО ПО ЭКСПЛУАТАЦИИ



IH00 MT 5.1P

www.sven.fi

Благодарим Вас за покупку акустической системы TM SVEN!

АВТОРСКОЕ ПРАВО

© 2014. SVEN PTE. LTD. Версия 1.0 (V 1.0).

Данное Руководство и содержащаяся в нем информация защищены авторским правом. Все права защищены.

ТОРГОВЫЕ МАРКИ

Все торговые марки являются собственностью их законных владельцев.

ПРЕДУПРЕЖДЕНИЕ ОБ ОГРАНИЧЕНИИ ОТВЕТСТВЕННОСТИ

Несмотря на приложенные усилия сделать Руководство более точным, возможны некоторые несоответствия. Информация данного Руководства предоставлена на условиях «как есть». Автор и издатель не несут никакой ответственности перед лицом или организацией за ущерб или повреждения, произошедшие от информации, содержащейся в данном Руководстве.

СОДЕРЖАНИЕ

| | |
|---|-----------|
| RUS | 1 |
| 1. РЕКОМЕНДАЦИИ ПОКУПАТЕЛЮ | 2 |
| 2. КОМПЛЕКТНОСТЬ | 3 |
| 3. МЕРЫ БЕЗОПАСНОСТИ | 3 |
| 4. ТЕХНИЧЕСКОЕ ОПИСАНИЕ | 3 |
| 5. ПОДГОТОВКА И ПОРЯДОК РАБОТЫ | 6 |
| 6. УСТРАНЕНИЕ НЕИСПРАВНОСТЕЙ | 10 |
| 7. ТЕХНИЧЕСКИЕ ХАРАКТЕРИСТИКИ | 11 |
| UKR | 12 |
| ENG | 22 |

1. РЕКОМЕНДАЦИИ ПОКУПАТЕЛЮ

- Аккуратно распакуйте изделие, проследите за тем, чтобы внутри коробки не остались какие-либо принадлежности. Проверьте устройство на предмет повреждений. Если изделие повреждено при транспортировке, обратитесь в фирму, осуществляющую доставку; если изделие не функционирует, сразу же обратитесь к продавцу.
- Проверьте комплектность и наличие гарантийного талона. Убедитесь в том, что в гарантийном талоне проставлен штамп магазина, разборчивая подпись или штамп продавца и дата продажи, номер товара совпадают с указанными в талоне.
- Не включайте изделие сразу же после внесения его в помещение из окружающей среды с минусовыми температурами! Распакованное изделие необходимо выдержать в условиях комнатной температуры не менее 4-х часов.
- Прежде чем устанавливать и использовать изделие, внимательно ознакомьтесь с настоящим Руководством и сохраните его на весь период использования.

**Техническая поддержка размещена на сайте www.sven.fi.
Здесь же Вы сможете найти обновленную версию данного Руководства.**

2. КОМПЛЕКТНОСТЬ

- Сабвуфер – 1 шт.
- Сателлиты – 5 шт.
- Пульт дистанционного управления – 1 шт.
- Элементы питания типа AAA – 2 шт.
- Сигнальный кабель (2 RCA к 2 RCA) – 3 шт.
- Сигнальный кабель (2 RCA к mini-jack) – 3 шт.
- Акустический кабель – 5 шт.
- Руководство по эксплуатации – 1 шт.
- Гарантийный талон – 1 шт.

3. МЕРЫ БЕЗОПАСНОСТИ



Внимание! Внутри корпуса на элементах без изоляции имеется высокое напряжение, которое может вызвать поражение электрическим током.

- Во избежание поражения электрическим током, не вскрывайте акустическую систему (АС) и не ремонтируйте самостоятельно. Обслуживание и ремонт должны осуществлять только квалифицированные специалисты уполномоченного сервисного центра. Перечень уполномоченных сервисных центров смотрите на сайте www.sven.fi.
- Не допускайте замыканий проводов (в том числе и «заземленных») колонок АС между собой, на корпус усилителя и на землю, т. к. это выводит из строя выходные каскады усилителя.
- Запрещается прикасаться к штырям сетевой вилки аппаратуры в течение 2 сек. с момента изъятия вилки из сетевой розетки.
- При замене предохранителя отключайте АС от сети. Используйте предохранители того же типа и номинала. Не используйте самодельные предохранители.
- Оберегайте АС от попадания в отверстия посторонних предметов.
- Оберегайте АС от повышенной влажности, попадания на устройство брызг и капель воды и пыли, не ставьте на нее никаких ёмкостей с жидкостями.
- Оберегайте АС от нагрева: устанавливайте ее не ближе чем 1 м от нагревательных приборов. Не подвергайте воздействию прямых солнечных лучей.
- Не размещайте на АС, а также вблизи системы источники открытого пламени.
- Не устанавливайте АС в местах с недостаточной вентиляцией. Минимальный воздушный зазор – 10 см. При эксплуатации АС не устанавливайте на нее какие-либо устройства, не покрывайте салфетками или подобными предметами, затрудняющими охлаждение.
- После использования выключите АС выключателем питания и отсоедините кабель питания от сети.
- Не применяйте химические реагенты для чистки АС, используйте мягкую сухую ткань.

4. ТЕХНИЧЕСКОЕ ОПИСАНИЕ

Акустическая система 5.1 (АС) IHOO MT 5.1P предназначена для создания домашнего кинотеатра. Благодаря встроенному в сабвуфер многоканальному 5.1-усилителю мощности АС может быть подключена практически к любым источникам аудиосигнала.

Особенности АС

- Акустическая система совместима с PC, DVD/Media-проигрывателями, мобильными устройствами и другими источниками звука
- Высококачественные шелковые купольные ВЧ-динамики фронтальных и центрального сабвуфлеров
- Пульт дистанционного управления
- Входные сигналы по стандартам AC-3, stereo
- Процессор виртуального многоканального звука (Pro.logic)
- Полное магнитное экранирование
- Электронный переключатель источников входного сигнала: DVD, AUX

Передняя панель сабвуфера

- ① Индикатор включения дежурного режима
- ② AUX: индикатор подключения дополнительного стерео входа AUX
- ③ DVD: индикатор подключения входа DVD
- ④ NORMAL: индикатор включения стереорежима
- ⑤ PRO. LOGIC: индикатор включения режима PRO. LOGIC
- ⑥ DOWN: индикатор уменьшения громкости звука
- ⑦ UP: индикатор увеличения громкости звука
- ⑧ ON/STANDBY: кнопка дежурного режима
- ⑨ INPUT: кнопка переключения входов
- ⑩ SOUND: кнопка переключения режимов STEREO/PRO.LOGIC
- ⑪ ИК-приемник дистанционного управления
- ⑫ VOLUME-: кнопка уменьшения громкости звука
- ⑬ VOLUME+: кнопка увеличения громкости звука

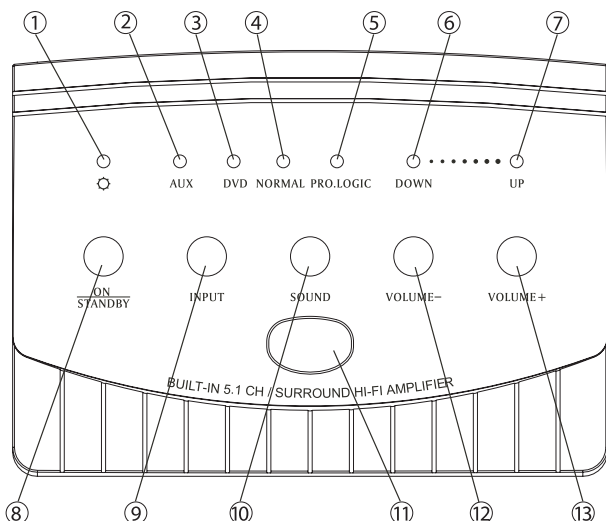


Рис. 1. Передняя панель

Задняя панель сабвуфера

- ① AUX: разъемы подключения источника стереосигнала
- ② FL/FR: разъемы подключения фронтальных каналов
- ③ SL/SR: разъемы подключения тыловых каналов
- ④ SW: разъем подключения канала сабвуфера
- ⑤ C: разъем подключения центрального канала
- ⑥ FRONT RIGHT: клеммы подключения правой фронтальной АС
- ⑦ FR LT: клеммы подключения левой фронтальной АС
- ⑧ CENTER: клеммы подключения центральной АС
- ⑨ REAR RIGHT: клеммы подключения правой тыловой АС
- ⑩ REAR LEFT: клеммы подключения левой тыловой АС
- ⑪ POWER: выключатель питания
- ⑫ Кабель питания

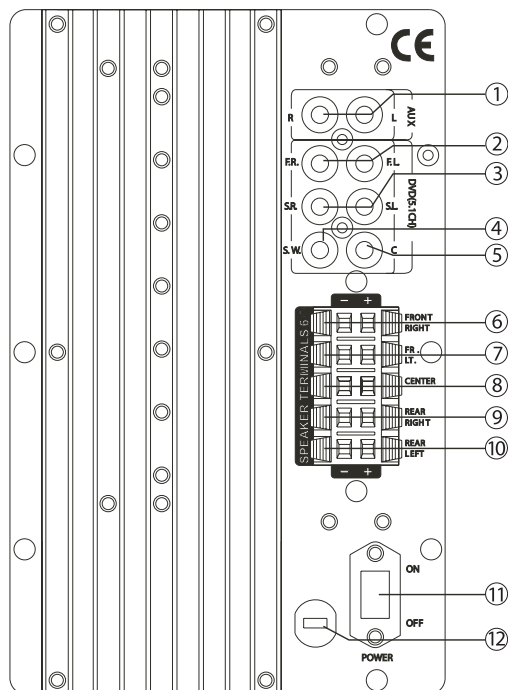


Рис. 2. Задняя панель

Пульт дистанционного управления

- ① STANDBY: кнопка дежурного режима
- ② MUTE: кнопка отключения звука
- ③ INPUT: кнопка выбора источника сигнала
- ④ SOUND: кнопка переключения режима PRO. LOGIC
- ⑤ RESET: кнопка сброса настроек
- ⑥ SW.VOL-: кнопка уменьшения уровня громкости сабвуфера
- ⑦ SW.VOL+: кнопка увеличения уровня громкости сабвуфера
- ⑧ C.VOL-: кнопка уменьшения уровня громкости центрального канала
- ⑨ C.VOL+: кнопка увеличения уровня громкости центрального канала
- ⑩ S.VOL-: кнопка уменьшения уровня громкости тыловых каналов
- ⑪ S.VOL+: кнопка увеличения уровня громкости тыловых каналов
- ⑫ M.VOL-: кнопка уменьшения общего уровня громкости АС
- ⑬ M.VOL+: кнопка увеличения общего уровня громкости АС

Установка элементов питания

Перед использованием ПДУ вставьте 2 элемента питания 1,5 В типа AAA.

- Снимите крышку батарейного отсека.
- Вставьте 2 элемента питания, соблюдая полярность.
- Закройте крышку.

Примечания:

- Если ПДУ не работает, проверьте наличие элементов питания или замените их на новые.
- Направьте ПДУ на окно ИК-приемника на сабвуфере.
- Используйте ПДУ под углом не более 30 градусов на расстоянии не более 7 метров.

5. ПОДГОТОВКА И ПОРЯДОК РАБОТЫ

Расположение АС

• Для достижения лучшего эффекта восприятия АС следует расположить колонки согласно рис. 4. Центр и фронтальная пара расположены на линии виртуальной окружности, радиусом которой является расстояние от слушателя до центральной колонки, а центром окружности – голова слушателя. Расстояние от слушателя до каждой из фронтальных колонок и центральной колонки равны. Расстояние между фронтальными колонками равно расстоянию от слушателя до каждой из колонок. Тыловые колонки расположены на таком же удалении от слушателя (также на виртуальной окружности) под углом примерно 110° к оси «слушатель – экран».

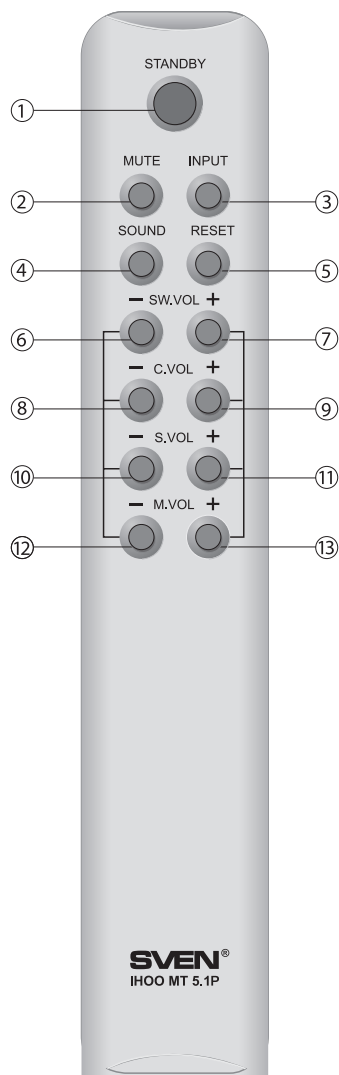


Рис.3. Пульт управления

- Избегайте установки колонок в углах помещений и непосредственно возле стен, это может привести к возникновению нежелательных резонансов и призвуков. При возможности размещайте АС на расстоянии не менее 20 см от стен.
- Для наиболее точного восприятия желательно, чтобы высокочастотные твиттеры находились на одном уровне с ухом слушателя.
- Не рекомендуется устанавливать колонки в ниши. Такое размещение может повлиять на воспроизведение звука, особенно в низкочастотном диапазоне.
- Сабвуфер излучает ненаправленный звук, потому его можно расположить в любом месте комнаты, где сабвуфер будет звучать наилучшим образом.

Подключение колонок к сабвуферу

- В целях безопасности перед началом соединения убедитесь, что все устройства отключены от сети. На сабвуфере следует уменьшить громкость.
- Подключите колонки к сабвуферу, как показано на рис. 5, используя акустические кабели (из комплекта).

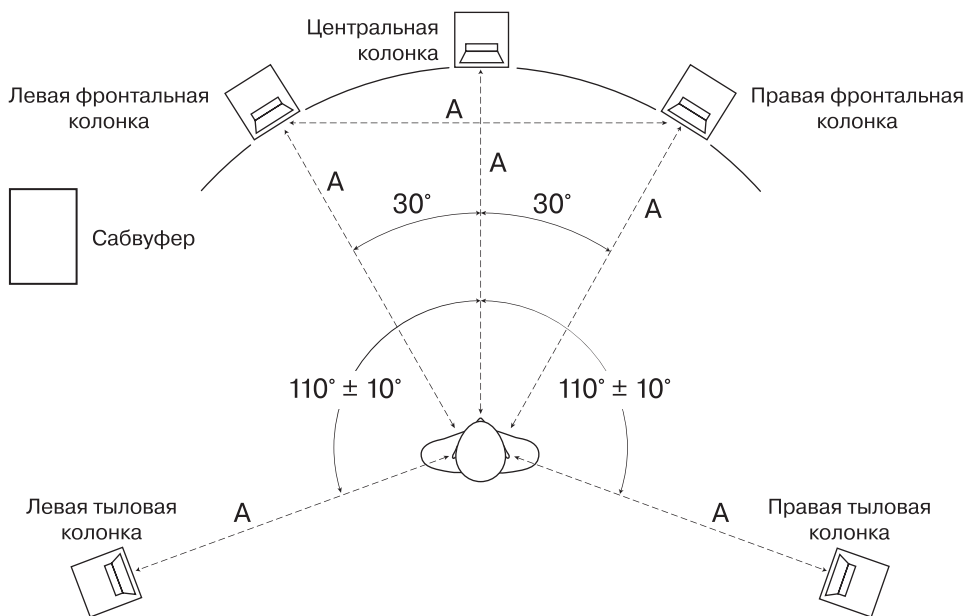


Рис. 4. Расположение колонок

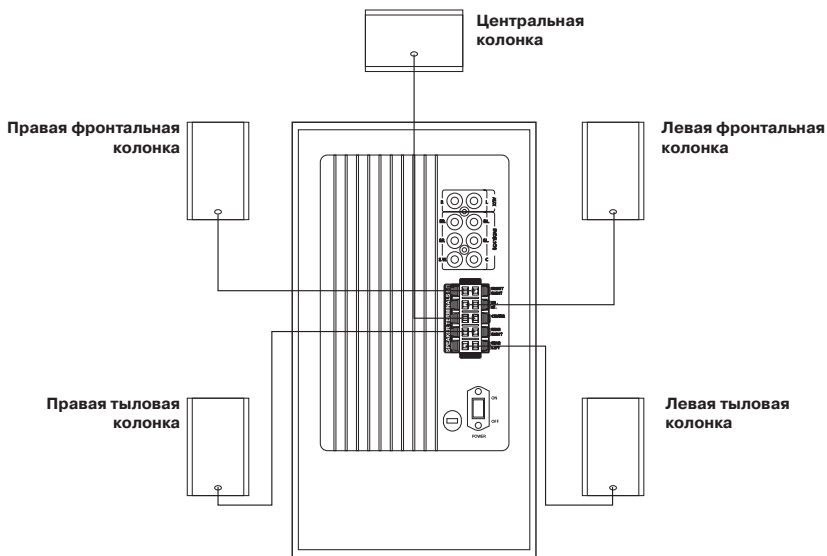


Рис. 5. Схема подключения колонок

Подключение источников сигнала

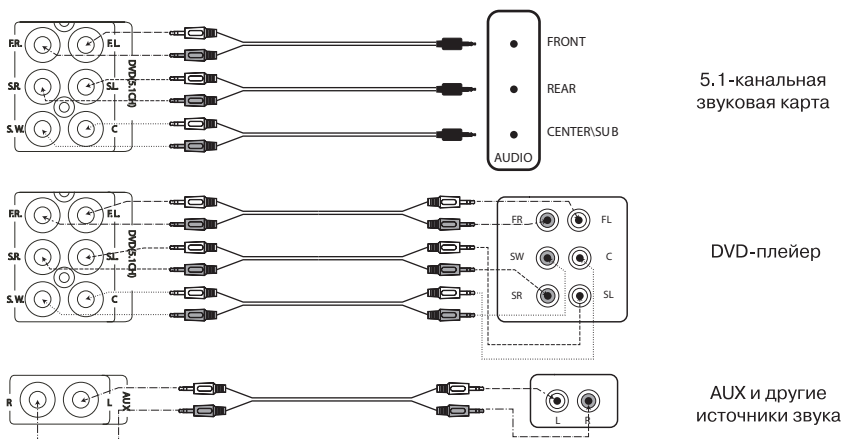


Рис. 6. Схема подключения источников сигнала

Работа системы

Включение сабвуфера

Подключите кабель питания к сетевой розетке, включите систему на задней панели сабвуфера ⑩. Через несколько секунд индикатор на передней панели сабвуфера замигает. Включите систему кнопкой Standby ① на пульте ДУ или кнопкой On/Standby ⑧ на передней панели сабвуфера.

Выбор источников сигнала

Существует один стерео вход (AUX) и один 5.1-канальный вход. Выберите кнопкой ⑨ на передней панели или кнопкой Input ③ на пульте управления нужный источник сигнала. Нажимайте кнопку на передней панели или на пульте ДУ несколько раз, пока не загорится индикатор с необходимым входом.

Управление громкостью звука

Правильная регулировка звука обеспечивает эффект живой музыки. Для регулировки громкости фронтальных каналов и общей громкости нажмите кнопку ⑬ (+) или ⑭ (-) M.VOL на пульте или кнопки Volume+ ⑬ Volume- ⑭ на панели управления сабвуфера. Громкость центрального канала регулируется на пульте управления кнопками — ⑧-⑨, сабвуфера — ⑥-⑦, тыловых каналов — ⑩-⑪.

Эффект объемного звучания Pro, logic

Эту функцию можно включить при подаче сигнала на стереовход. Для этого нажмите кнопку Sound ④ на пульте или кнопку Sound ⑩ на панели управления сабвуфера. На передней панели загорится индикатор Pro.logic ⑤. Обработанный стереосигнал будет звучать из 5 сателлитов и сабвуфера. Нажмите соответствующие кнопки еще раз, чтобы отключить эту функцию.

Сброс настроек

Нажмите кнопку Reset ⑤ на пульте для сброса установленных настроек.

Режим отключения звука (MUTE)

Звук отключается кнопкой Mute ② на ПДУ. При нажатии на эту кнопку на передней панели начинают мигать индикаторы Down ⑥ и UP ⑦. Для включения звука нажмите кнопку Mute ② или кнопки M.Vol+ ⑬/M.Vol- ⑭ на пульте либо кнопки Up ⑦ Down ⑥ на панели сабвуфера.

Дежурный режим (STANDBY)

Функция STANDBY предназначена для быстрого включения системы и экономии потребления электроэнергии. При нажатии кнопки On/Standby ⑧ на передней панели или кнопки Standby ① на ПДУ индикатор ① замигает, показывая, что система находится в дежурном режиме. Нажмите одну из кнопок снова, индикатор загорится, система вернется в рабочий режим.

6. ВОЗМОЖНЫЕ НЕИСПРАВНОСТИ

| Неисправность | Причина | Способ устранения |
|-----------------------------------|--|---|
| АС не включает-ся. | Не подключена к сети. | Проверьте подключение к сети. |
| | Не включен сетевой выключатель. | Нажмите кнопку Power на задней панели сабвуфера. |
| Нет звука. | Регуляторы громкости установлены в положение наименьшей громкости. | Подстройте регулятор громкости. |
| | Неправильно подключены источники аудиосигнала. | Подключите источники сигнала в соответствии с рис. 5. |
| | Выбран неправильный вход усилителя. | Установите правильно переключатель входа на сабвуфере или на ПДУ (кнопка Input). |
| | Нажата кнопка отключения звука на ПДУ. | Нажмите повторно кнопку отключения звука (Mute) или кнопки изменения громкости звука. |
| В колонках АС слишком тихий звук. | Неправильно подключены источники аудиосигнала. | Подключите источники сигнала в соответствии с рис. 5. |
| | Регуляторы громкости установлены в положение наименьшей громкости. | Подстройте регуляторы громкости. |
| Искажение звука. | Большая амплитуда входного сигнала. | Регуляторами громкости на источниках аудиосигнала и АС уменьшите величину входного сигнала. |
| Не работает ПДУ. | Инфракрасный сигнал ПДУ не попадает в окно приемника на сабвуфере. | Располагайте окна приемопередатчиков ПДУ и сабвуфера напротив друг друга. |
| | Разряжены элементы питания ПДУ. | Замените элементы питания. |

Если ни один из указанных выше способов не позволяет решить проблему, пожалуйста, обратитесь за профессиональной консультацией в ближайший к Вам сервисный центр. Никогда не пытайтесь ремонтировать изделие самостоятельно.

7. ТЕХНИЧЕСКИЕ ХАРАКТЕРИСТИКИ

| Характеристики и единицы измерения | Значение |
|--|--|
| Выходная мощность (RMS), Вт: сабвуфера фронтальных сателлитов центрального сателлита тыловых сателлитов | 50 2 × 20 20 2 × 20 |
| Диаметр динамиков, мм: сабвуфера НЧ-динамиков фронтальных колонок ВЧ-динамиков фронтальных колонок НЧ-динамиков центральной колонки ВЧ-динамика центральной колонки широкополосных динамиков тыловых колонок | Ø 165 Ø 115 Ø 25 2 × Ø 115 Ø 25 Ø 115 |
| Сопротивление, Ом | 4 |
| Напряжение питания, В/Гц | ~220/50 |
| Частотный диапазон, Гц | 40 – 22 000 |
| Входные разъемы | «тюльпан» RCA |
| Перекрестные помехи, дБ | > 40 |
| Отношение сигнал/шум, дБ | > 80 |
| Размеры, мм: сабвуфера фронтальных колонок центральной колонки тыловых колонок | 200 × 350 × 415 168 × 220 × 300 400 × 150 × 140 150 × 150 × 180 |
| Вес, кг | 18,65 |

Примечания:

- **Технические характеристики, приведенные в таблице, справочные и не могут служить основанием для претензий. Продукция ТМ SVEN постоянно совершенствуется. По этой причине технические характеристики и комплектность могут быть изменены без предварительного уведомления*.**
- **Санитарно эпидемиологическое заключение №77.01.16.346.П. 022261.04.09, выдано 14.04.2009, действительно до 14.04.2014.**

SVEN®
YOU WANT – WE CAN

Активна акустична система
5.1 для домашнього кінотеатру

КЕРІВНИЦТВО З ЕКСПЛУАТАЦІЇ



I100 MT 5.1P

www.sven.fi

Дякуємо Вам за купівлю виробу торговельної марки SVEN!

АВТОРСЬКЕ ПРАВО

© 2014. SVEN PTE. LTD, Версія 1.0 (V 1.0).

Це Керівництво та інформація, що міститься в ньому, захищено авторським правом. Усі права застережені.

ТОРГОВЕЛЬНІ МАРКИ

Усі торговельні марки є власністю їх законних власників.

ПОПЕРЕДЖЕННЯ ПРО ОБМЕЖЕННЯ ВІДПОВІДАЛЬНОСТІ

Незважаючи на докладені зусилля зробити Керівництво точнішим, можливі деякі невідповідності. Інформація цього Керівництва надана на умовах «як є». Автор і видавець не несуть жодної відповідальності перед особою або організацією за збитки або ушкодження, завдані інформацією, що міститься у цьому Керівництві.

ЗМІСТ

| | |
|---------------------------------------|----|
| RUS..... | 1 |
| UKR..... | 12 |
| 1. РЕКОМЕНДАЦІЇ ПОКУПЦЮ | 13 |
| 2. КОМПЛЕКТНІСТЬ | 14 |
| 3. ЗАХОДИ БЕЗПЕКИ | 14 |
| 4. ТЕХНІЧНИЙ ОПИС | 14 |
| 5. ПІДГОТОВКА ТА ПОРЯДОК РОБОТИ | 16 |
| 6. УСУНЕННЯ НЕСПРАВНОСТЕЙ | 20 |
| 7. ТЕХНІЧНІ ХАРАКТЕРИСТИКИ | 21 |
| ENG..... | 22 |

1. РЕКОМЕНДАЦІЇ ПОКУПЦЮ

- Акуратно розпакуйте виріб, простежте за тим, щоб усередині коробки не залишилося яке-небудь приладдя. Перевірте пристрій на предмет пошкоджень. Якщо виріб пошкоджено при транспортуванні, зверніться у фірму, що здійснює доставку; якщо виріб не функціонує, відразу ж зверніться до продавця.
- Просимо Вас перевірити комплектність і наявність гарантійного талона. Переконайтеся в тому, що в гарантійному талоні проставлено штамп магазину, розбірливий підпис або штамп продавця і дата продажу, номер товару співпадає зі вказаним у талоні. Пам'ятайте, що при втраті гарантійного талона або неспівпаданні номерів ви втрачаєте право на гарантійний ремонт.
- Не включайте виріб одразу після того, як внесли його в приміщення, якщо надворі мінусова температура! Розпакований виріб необхідно витримати в умовах кімнатної температури не менше 4-х годин.
- Перед експлуатацією пристрою уважно ознайомтеся з цим Керівництвом і збережіть його на увесь період користування.

*Технічна підтримка розміщена на сайті www.sven.fi
Також тут Ви зможете знайти оновлену версію цього Керівництва.*

2. КОМПЛЕКТНІСТЬ

- Сабвуфер – 1 шт.
- Сателіти – 5 шт.
- Пульти дистанційного управління – 1 шт.
- Елементи живлення типу AAA – 2 шт.
- Сигнальний кабель (2 RCA до 2 RCA) – 3 шт.
- Сигнальний кабель (2 RCA до mini-jack) – 3 шт.
- Акустичний кабель – 5 шт.
- Керівництво з експлуатації – 1 шт.
- Гарантійний талон – 1 шт.

3. ЗАХОДИ БЕЗПЕКИ



Увага! Усередині корпусу на елементах без ізоляції є висока напруга, яка може викликати ураження електричним струмом.

- Щоб уникнути ураження електричним струмом, не розбирайте АС і не ремонтуйте самостійно. Обслуговування і ремонт повинні здійснювати лише кваліфіковані фахівці сервісного центру. Перелік авторизованих сервісних центрів дивіться на сайті www.sven.fi.
- Не допускайте замикання дротів (у тому числі й «заземлених») колонок АС між собою, на корпус підсилювача і на землю, бо це призводить до пошкодження вихідних каскадів підсилювача.
- Забороняється торкатися до штирів мережної вилки апаратури протягом 2 сек. з моменту вилучення вилки з розетки.
- Оберегайте АС від потрапляння в отвори сторонніх предметів.
- Оберегайте АС від підвищеної вологості, потрапляння на пристрій бризок та крапель води і пилу, не ставте на неї жодних ємностей з рідинами.
- Оберегайте АС від нагрівання: встановлюйте її не ближче ніж 1 м від нагрівальних приладів. Не піддавайте впливу прямого сонячного променів.
- Не розміщуйте на АС, а також поблизу системи жодних джерел відкритого полум'я.
- Не встановлюйте АС в місцях з недостатньою вентиляцією. Мінімальний доступ повітря – 10 см. Під час експлуатації АС не ставте на неї будь-які пристрої, не вкривайте серветками або подібними предметами, що заважають охолодженню.
- Після використання вимкніть АС вимикачем живлення та від'єднайте кабель живлення від мережі.
- Не застосовуйте хімічні реагенти для чищення АС, використовуйте м'яку суху тканину.

4. ТЕХНІЧНИЙ ОПИС

Акустична система 5.1 (АС) IHO0 MT 5.1P призначена для створення домашнього кінотеатру. Завдяки вмонтованому в сабвуфер многоканальному 5.1-підсилювачу потужності АС може бути підключена практично до будь-яких джерел аудіосигналу.

Особливості АС

- Акустична система сумісна з PC, DVD/Media-програвачами, мобільними телефонами та іншими джерелами звуку
- Високоякісні шовкові купольні ВЧ-динаміки фронтальних і центрального сателітів

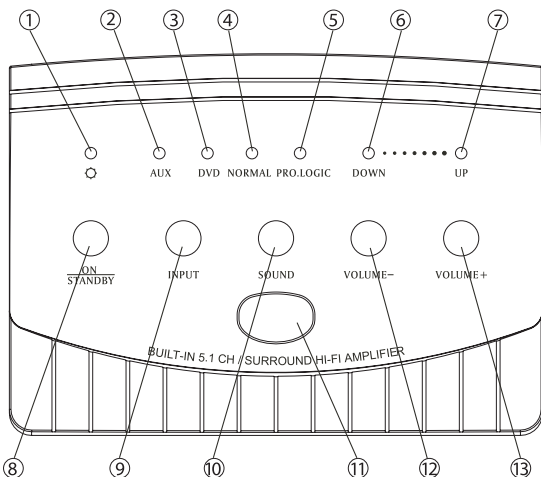
- Пульт дистанційного управління
- Вхідні сигнали за стандартами AC-3, stereo
- Процесор віртуального багатоканального звуку (Pro Logic)
- Повне магнітне екранування
- Електронний перемикач джерел вхідного сигналу: DVD, AUX

Передня панель сабвуфера

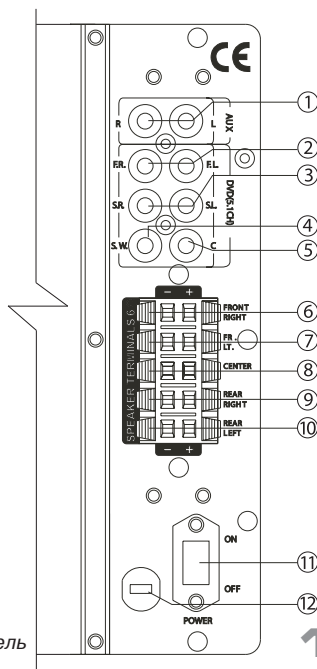
- ① Індикатор влючення режиму очікування
- ② AUX: індикатор підключення додаткового стереовходу AUX
- ③ DVD: індикатор підключення входу DVD
- ④ NORMAL: індикатор вмикання стереорежиму
- ⑤ PRO. LOGIC: індикатор вмикання режиму PRO LOGIC
- ⑥ DOWN: індикатор зменшення рівня гучності
- ⑦ UP: індикатор збільшення рівня гучності
- ⑧ ON/STANDBY: кнопка режиму очікування
- ⑨ INPUT: кнопка перемикання входів
- ⑩ SOUND: кнопка перемикання режимів STEREO/PRO LOGIC
- ⑪ ІЧ-приймач дистанційного управління
- ⑫ VOLUME-: кнопка зменшення рівня гучності
- ⑬ VOLUME+: кнопка збільшення рівня гучності

Задня панель сабвуфера

- ① AUX: роз'єми підключення джерела стереосигналу
- ② FL/FR: роз'єми для підключення фронтальних каналів
- ③ SL/SR: роз'єми підключення тилових каналів
- ④ SW: роз'єм підключення каналу сабвуфера
- ⑤ C: роз'єм підключення центрального каналу
- ⑥ FRONT RIGHT: клеми підключення правої фронтальної AC
- ⑦ FR LT: клеми підключення лівої фронтальної AC
- ⑧ CENTER: клеми підключення центральної AC
- ⑨ REAR RIGHT: клеми підключення правої тилової AC
- ⑩ REAR LEFT: клеми підключення лівої тилової AC
- ⑪ POWER: вимикач живлення
- ⑫ Кабель живлення



Мал. 1. Передня панель



Мал. 2. Задня панель

Пульт дистанційного управління

- ① STANDBY: кнопка режиму очікування
- ② MUTE: кнопка вимикання звуку
- ③ INPUT: кнопка вибору джерела сигналу
- ④ SOUND: кнопка перемикавання режиму PRO LOGIC
- ⑤ RESET: кнопка скидання налаштувань
- ⑥ SW.VOL-: кнопка зменшення рівня гучності сабвуфера
- ⑦ SW.VOL+: кнопка збільшення рівня гучності сабвуфера
- ⑧ C.VOL-: кнопка зменшення рівня гучності центрального каналу
- ⑨ C.VOL+: кнопка збільшення рівня гучності центрального каналу
- ⑩ S.VOL-: кнопка зменшення рівня гучності тилових каналів
- ⑪ S.VOL+: кнопка збільшення рівня гучності тилових каналів
- ⑫ M.VOL-: кнопка зменшення загального рівня гучності AC
- ⑬ M.VOL+: кнопка збільшення загального рівня гучності AC

Установка елементів живлення

Перед використанням ПДУ вставте 2 елементи живлення 1,5 В типу AAA:

- Зніміть кришку батарейного відсіку.
 - Встановіть 2 елементи живлення, дотримуючись полярності.
- Закрийте кришку.

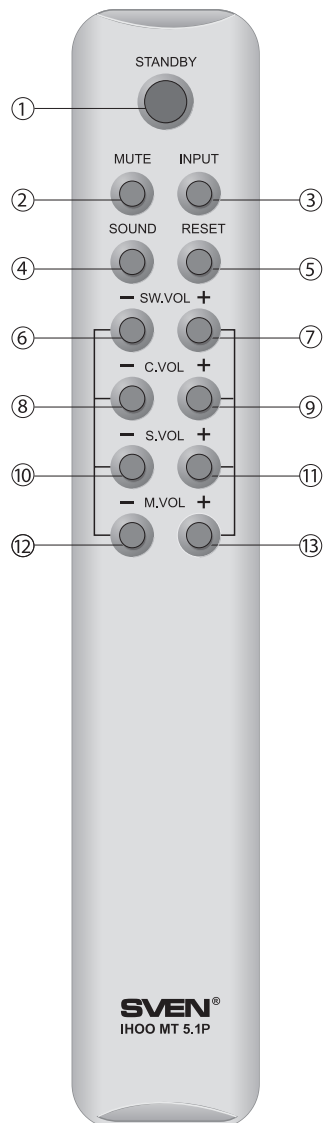
Примітки:

- Якщо ПДУ не працює, перевірте наявність елементів живлення або замініть їх на нові.
- Направте ПДУ на вікно ІЧ-приймача на сабвуфері.
- Використовуйте ПДУ під кутом не більше 30 градусів в відстані не більше 7 метрів.

5. ПІДГОТОВКА ТА ПОРЯДОК РОБОТИ

Розташування АС

- Для отримання кращого ефекту відтворення колонки слід розташувати, як показано на мал. 4. Центр і фронтальна пара розташовані на лінії віртуального кола, радіусом якого є відстань від слухача до центральної колонки, а центром кола – голова слухача. Відстані від слухача до кожної з фронтальних колонок і центральної колонки рівні. Відстань між фронтальними колонками дорівнює відстані від слухача до кожної з колонок. Тилові канали розташовані на тій же відстані від слухача (також на лінії віртуального кола) під кутом приблизно 110° до осі «слухач – екран».
- Уникайте встановлення колонок в кутах приміщень та безпосередньо біля стін, це може призвести до виникнення небажаних резонансів і призвуків. При можливості розташовуйте АС на відстані не менше 20 см від стін.



Мал. 3. Пульт управління

- Для найбільш точного сприйняття бажано, щоб високочастотні твітери були на одному рівні з вухом слухача.
- Не рекомендується встановлювати колонки в ніші. Таке розміщення може спричинити вплив на відтворення звуку, особливо у низькочастотному діапазоні.
- Сабвуфер випромінює ненаправлений звук, тому його можна розташувати в будь-якому місці кімнати, в якому сабвуфер звучатиме якнайкраще.

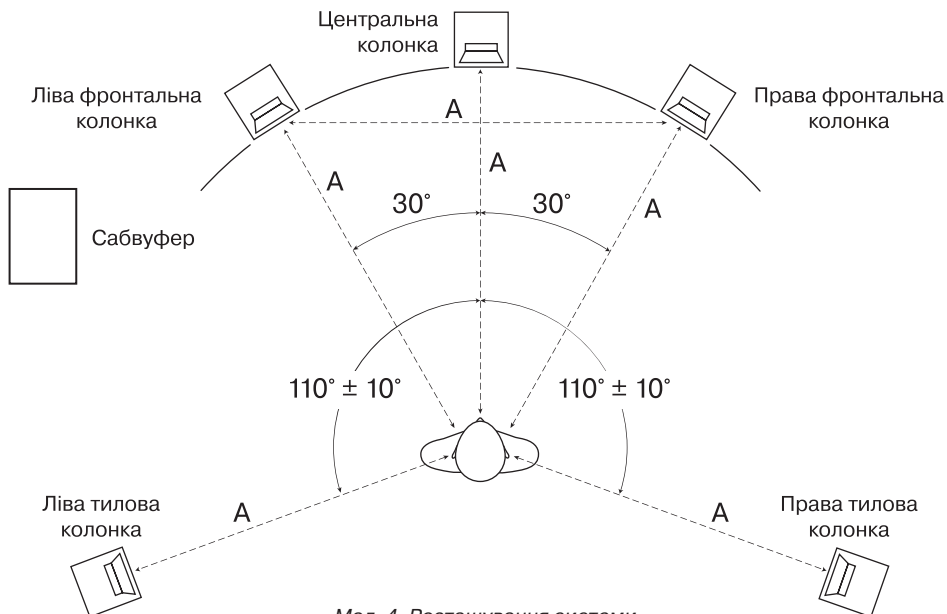
Підключення колонок до сабвуфера

- Перед початком з'єднання переконайтеся, що всі пристрої відключені від мережі. На сабвуфері слід зменшити гучність.
- Підключіть колонки до сабвуфера, як показано на мал. 5, використовуючи акустичні кабелі (з комплекту).

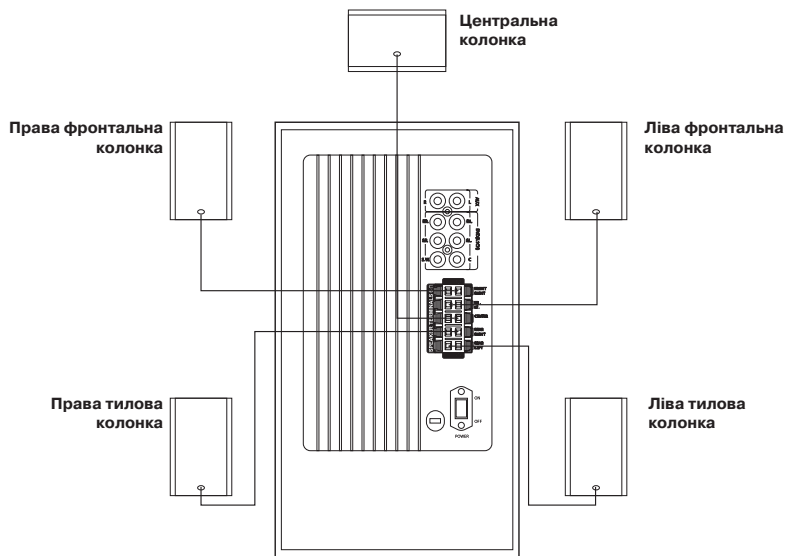
Робота системи

Вмикання сабвуфера

Підключіть кабель живлення до мережевої розетки, включіть систему на задній панелі сабвуфера ⑫. Через декілька секунд індикатор на передній панелі сабвуфера заблимає. Включіть систему кнопкою Standby ① на пульті ДУ або кнопкою On/Standby ③ на передній панелі сабвуфера.

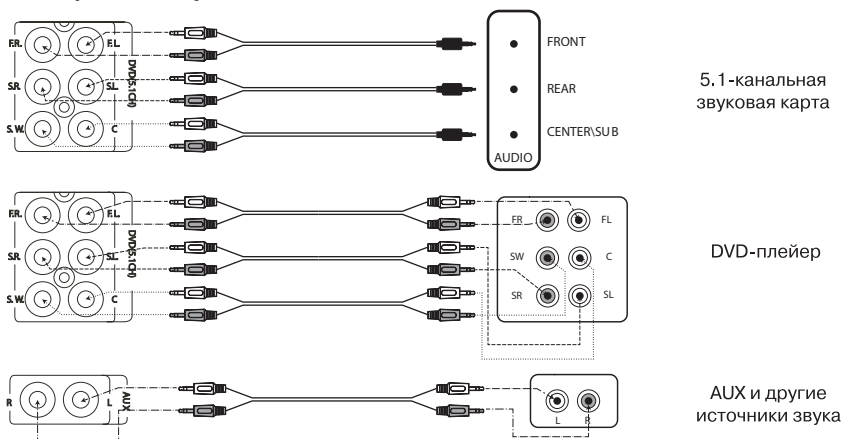


Мал. 4. Розташування системи



Мал. 5. Схема підключення колонок

Підключення джерел сигналу



Мал. 6. Підключення джерел сигналу

Вибір джерел сигналу

Система обладнана одним стереовходом (AUX) і одним 5.1-канальним входом. Виберіть кнопкою ⑨ на передній панелі або кнопкою Input ③ на пульті управління потрібне джерело сигналу. Натискайте кнопку на передній панелі або на пульті ДУ декілька разів, поки не загориться індикатор з необхідним входом.

Управління гучністю звуку

Правильне регулювання звуку забезпечує ефект живої музики. Для регулювання гучності фронтальних каналів і загальної гучності натисніть кнопку ⑬ (+) чи ⑭ (-) M.VOL на пульті або кнопки Volume+ ⑬ чи Volume- ⑭ на панелі управління сабвуфера.

Гучність центрального каналу регулюється на пульті управління кнопками — ⑧ та ⑨, сабвуфера — ⑥ та ⑦, тилових каналів — ⑩ та ⑪.

Ефект об'ємного звучання Pro Logic

Цю функцію можна увімкнути при подачі сигналу на стереовхід. Для цього натисніть кнопку Sound ④ на пульті або кнопку Sound ⑩ на панелі управління сабвуфера. На передній панелі загориться індикатор Pro Logic ⑤. Оброблений стереосигнал звучатиме з 5 сателітів і сабвуфера. Натисніть відповідні кнопки знову, щоб вимкнути цю функцію.

Скидання налаштувань

Натисніть кнопку Reset ⑤ на пульті для скидання встановлених налаштувань.

Режим вимикання звуку (MUTE)

Звук вимикається кнопкою Mute ② на ПДУ. Якщо натиснути на цю кнопку, на передній панелі починають блимати індикатори Down ⑥ та UP ⑦. Для увімкнення звуку натисніть кнопку Mute ② чи кнопки M.Vol+ ⑬/M.Vol- ⑭ на пульті або кнопки Up ⑦ Down ⑥ на панелі сабвуфера.

Режим очікування (STANDBY)

Функція STANDBY призначена для швидкого вимикання системи та економії споживання електроенергії. Якщо натиснути кнопки On/Standby ⑧ на передній панелі або кнопки Standby ① на ПДУ, індикатор ① заблимає, показуючи, що система перебуває в режимі очікування. Натисніть одну з кнопок знову, індикатор загориться, система повернеться в робочий режим.

6. МОЖЛИВІ НЕСПРАВНОСТІ

| Несправність | Причина | Спосіб усунення |
|-----------------------------------|--|--|
| АС не вмикається. | АС не підключена до мережі. | Перевірте підключення до мережі. |
| | Не увімкнено мережевий вимикач. | Увімкніть вимикач. |
| Немає звуку. | Регулятори гучності встановлено в положення найменшої гучності. | Відрегулюйте регулятором рівень гучності. |
| | Неправильно підключено джерела аудіосигналу. | Підключіть джерела сигналу згідно з малюнком 4. |
| | Неправильно встановлено перемикач входу підсилювача. | Установіть правильно перемикач входу на сабвуфері і на ПДУ. |
| | Натиснута кнопка вимикання звуку на ПДУ. | Натисніть повторно кнопку вимикання звуку або кнопки регулювання гучності звуку. |
| У колонках АС занадто тихий звук. | Неправильно підключено джерела аудіосигналу. | Підключіть джерела сигналу згідно мал. 4. |
| | Регулятори гучності встановлено в положення найменшої гучності. | Відрегулюйте регуляторами рівень гучності. |
| Спотворення звуку. | Велика амплітуда вхідного сигналу. | Зменшіть величину вхідного сигналу регуляторами гучності на джерелах аудіосигналу та АС. |
| Не працює ПДУ. | Інфрачервоний сигнал ПДУ не потрапляє у вікно приймача на сабвуфері. | Розташуйте вікна прийому-передачі ПДУ і сабвуфера навпроти один одного. |
| | Елементи живлення ПДУ розрядилися. | Замініть елементи живлення. |

Якщо жоден з вказаних вище способів не розв'язує проблему, будь ласка, зверніться за професійною консультацією в найближчий до Вас сервісний центр. У жодному разі не намагайтеся ремонтувати виріб самостійно.

7. ТЕХНІЧНІ ХАРАКТЕРИСТИКИ

| Характеристики та одиниці виміру | Значення |
|---|--|
| Вихідна потужність (RMS), Вт: сабвуфера фронтальних сателітів центрального сателіта тилових сателітів | 50 2 × 20 20 2 × 20 |
| Діаметр динаміків, мм: сабвуфера НЧ-динаміків фронтальних колонок ВЧ-динаміків фронтальних колонок НЧ-динаміків центральної колонки ВЧ-динаміка центральної колонки широкосмугових динаміків тилкових колонок | Ø 165 Ø 115 Ø 25 2 × Ø 115 Ø 25 Ø 115 |
| Опір, Ом | 4 |
| Напруга живлення, В/Гц | ~220/50 |
| Частотний діапазон, Гц | 40 – 22 000 |
| Вхідні роз'єми | «тюльпан» RCA |
| Перехресні перешкоди, дБ | > 40 |
| Відношення сигнал/шум, дБ | > 80 |
| Розміри, мм: сабвуфера фронтальних колонок центральної колонки тилових колонок | 200 × 350 × 415 168 × 220 × 300 400 × 150 × 140 150 × 150 × 180 |
| Вага, кг | 18,65 |

Примітки:

- Наведені в таблиці технічні характеристики є довідковими і не можуть бути підставою для претензій. Продукція торговельної марки SVEN постійно удосконалюється. З цієї причини технічні характеристики та комплектність можуть бути змінені без попереднього повідомлення.
- Санітарно-епідеміологічний висновок №77.01.16.346.П. 022261.04.09 видано 14.04.2009, дійсний до 14.04.2014.

SVEN®
YOU WANT – WE CAN

**5.1 Active Home Theater
Speaker System**

OPERATION MANUAL



IH00 MT 5.1P

www.sven.fi

Congratulations on your purchase of the Sven speaker system!

COPYRIGHT

© 2014. SVEN PTE. LTD. Version 1.0 (V 1.0).

This Manual and information contained in it are copyrighted. All rights reserved.

TRADEMARKS

All trademarks are the property of their legal holders.

NOTICE OF RESPONSIBILITY RESTRICTION

Despite the exerted efforts to make this Manual more exact, some discrepancies may occur. The information in this Manual is given on «as is» terms. The author and the publisher do not bear any liability to a person or an organization for loss or damage which has arisen from the information contained in this Manual.

CONTENTS

| | |
|---|-----------|
| RUS | 1 |
| UKR | 12 |
| ENG | 22 |
| 1. BUYER RECOMMENDATIONS | 23 |
| 2. PACKAGE CONTENTS | 24 |
| 3. SAFETY PRECAUTIONS | 24 |
| 4. TECHNICAL DESCRIPTION | 24 |
| 5. PREPARATION AND OPERATION | 26 |
| 6. TROUBLESHOOTING | 30 |
| 7. TECHNICAL SPECIFICATIONS | 31 |

1. BUYER RECOMMENDATIONS

- Unpack the device carefully. Make sure there are no accessories left in the box. Check up the device for damage; if the product was damaged during transportation, address the firm which carried out the delivery; if the product functions incorrectly, address the dealer at once.
- Check up the package contents and availability of the warranty card. Make sure the warranty card has a shop stamp, a legible signature or the seller's stamp and purchase date, and the number of the wall mount corresponds to that in the warranty card. Remember: in case of warranty card loss or discrepancy of numbers you forfeit the right for warranty repairs.
- Do not switch on the speaker system immediately after you bring it into a room from environment with negative temperature! After unpacking, the speaker system should be kept in conditions of room temperature for at least 4 hours.
- Before installing and using the speaker system, read this Manual carefully and keep it for future reference.

Technical support is on www.sven.fi

2. PACKAGE CONTENTS

- Subwoofer – 1 pc
- Satellites – 5 pcs
- Remote control – 1 pc
- 2 RCA to 2 RCA signal stereo cables – 3 pcs
- 2 RCA to mini jack signal stereo cables – 3 pcs
- Audio cables – 5 pcs
- Operation manual – 1 pc

3. SAFETY PRECAUTIONS



Caution!

High voltage inside! To avoid the risk of electric shock do not open and touch elements inside.

- To avoid electric shock, do not open the HTSS and do not perform repairs by yourself. Service and repairs should be performed only by qualified specialists in an authorized service center. The list of authorized service centers is available on www.sven.fi
- Do not allow the circuit of wires (including the grounded ones) between the speakers, on the power amplifier or the ground, for it causes damage to the power amplifier output stage.
- Do not touch the HTSS power cord plug pins for 2 seconds after unplugging it from the mains.
- Do not put foreign objects inside the holes of the HTSS.
- The product shall not be exposed to water dripping or splashing and no objects filled with liquids, such as vases shall be placed on the product.
- Protect the HTSS from heating: do not locate it near heating appliances or expose to direct sunlight.
- Do not place sources of open flame on or near the HTSS.
- Do not place the HTSS in poorly ventilated areas. Leave an air gap of 10 cm or more. When operating the HTSS, do not put any devices on it, do not cover it with cloth or other objects preventing it from cooling.
- HTSS has the device of cutting off connection, easy to operate. If the MAINS plug and coupled apparatus used as the disconnect device, the disconnect device should be convenient to insert and pull out.
- Do not clean the HTSS with chemicals, use dry soft cloth only.

4. TECHNICAL DESCRIPTION

IHOO MT 5.1P Home Theater Speaker System (HTSS) is designed for creating a home theater. The multi-channel 5.1 amplifier built into the subwoofer enables to connect the HTSS to virtually any audio source.

HTSS special features

- Speaker system is compatible with PCs, DVD/Media-players, mobile devices and other sound sources
- High-Quality silk dome tweeters for front and central speakers
- Remote Control
- Analog 5.1 channel AC-3 and DTS input, one stereo input
- PRO. LOGIC stereo signal processing
- Full magnetic shielding
- Electronic input selector: DVD, AUX

Subwoofer front panel

- ① STANDBY indicator
- ② AUX: AUX input indicator
- ③ DVD: DVD input indicator
- ④ NORMAL: stereo input indicator
- ⑤ PRO. LOGIC: PRO. LOGIC switch input indicator
- ⑥ DOWN: volume decrease indicator
- ⑦ UP: volume increase indicator
- ⑧ ON/STANDBY: standby button
- ⑨ INPUT: input switch button
- ⑩ SOUND: STEREO/PRO. LOGIC switch button
- ⑪ IR receive window
- ⑫ VOLUME-: volume decrease button
- ⑬ VOLUME+: volume increase button

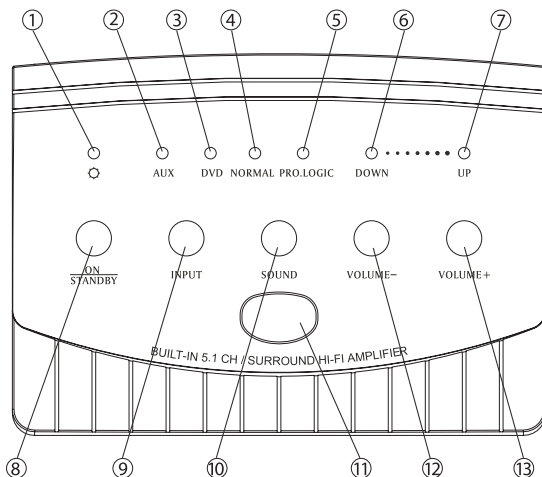


Fig. 1. Front panel

Subwoofer rear panel

- ① AUX: AUX input jack
- ② FL/FR: front channels input jacks
- ③ SL/SR: rear channels input jacks
- ④ SW: subwoofer channel input jacks
- ⑤ C: central channel input jack
- ⑥ FRONT RIGHT: right front output terminal
- ⑦ FR LT: left front output terminal
- ⑧ CENTER: center speaker output terminal
- ⑨ REAR RIGHT: right rear output terminal
- ⑩ REAR LEFT: left rear output terminal
- ⑪ POWER: power switch
- ⑫ Power cable

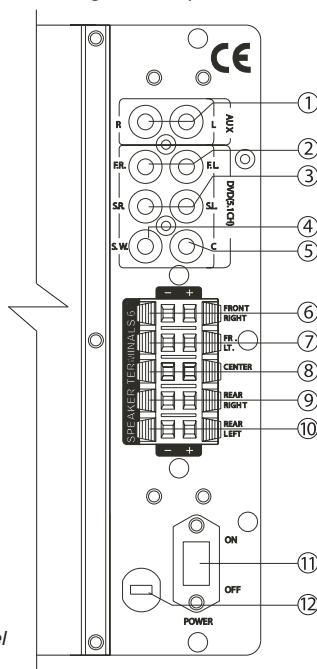


Fig. 2. Rear panel

5.1 Active Home Theater Speaker System

6. REMOTE CONTROL

- ① STANDBY: standby button
- ② MUTE: muting button
- ③ INPUT: sound source selection button
- ④ SOUND: PRO. LOGIC switch button
- ⑤ RESET: preset button
- ⑥ SW.VOL-: bass control button
- ⑦ SW.VOL+: bass control button
- ⑧ C.VOL-: center volume control button
- ⑨ C.VOL+: center volume control button
- ⑩ S.VOL-: rear channels volume control button
- ⑪ S.VOL+: rear channels volume control button
- ⑫ M.VOL-: master volume control button
- ⑬ M.VOL+: master volume control button

Remote control battery installation

- Open the battery compartment on the back of the remote control.
- Insert 2 AAA type batteries (included).
- Close the battery compartment.

Notes:

- **Use the remote control at an angle of no more than 30°, no more than 7 meters away.**
- **Direct the RC at the IR receiver display on the subwoofer.**
- **If the remote control does not work, check the battery or replace the discharged battery with a new one.**
- **Remove the battery from the remote control if you don't intend to use it for a long time (more than a week).**

5. PREPARATION AND OPERATION

Speaker placement

- To achieve optimum sound, it's recommended that you place the speakers according to Fig. 4. The center and front speakers should be located along an imaginary circle with the distance between the listener and the center channel speaker as a radius, and the listener's head as the center. Each of the three speakers should be placed at equal distance from the listener. The front speakers and the listener make up an equilateral triangle. The rear speakers are placed at the same distance from the listener (on the imaginary circle, too) at an angle of nearly 110° to the Listener – Display axis.
- Avoid placing your speakers in the corners and close to walls, as this can lead to unwanted resonance and distortions. If possible, place them at least 20 cm away from walls.
- For more accurate perception, the tweeters should be at the listener's ear level.

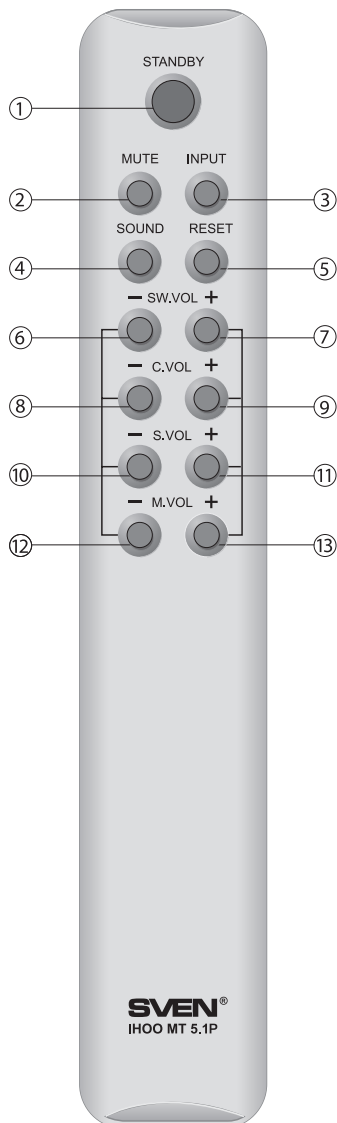


Fig. 3. Remote control

- Do not locate the speakers in niches. Such placement can affect the sound badly, especially in the lows.
- The subwoofer emits non-directional sound, therefore it can be located in any place of the room where it sounds the best.

Placement of the speakers

We recommend that the subwoofer and the satellites be located according to the Fig. 5. The center channel speaker should be located above or below a TV set (monitor).

Connections illustration

- To prevent malfunction and/or damage to speakers or other devices, always turn down the volume, and turn off the power on all devices before making any connections.
- Connect the Subwoofer, the Center, the Front and the Surround Speakers

Operation

Power on and off

Connect the power plug to the power socket of subwoofer and press power button at the rear side of subwoofer; in a few seconds later indicator blinks. Press standby button ① on Remote Control or On/Standby ② key at the front panel on subwoofer to switch on the system.

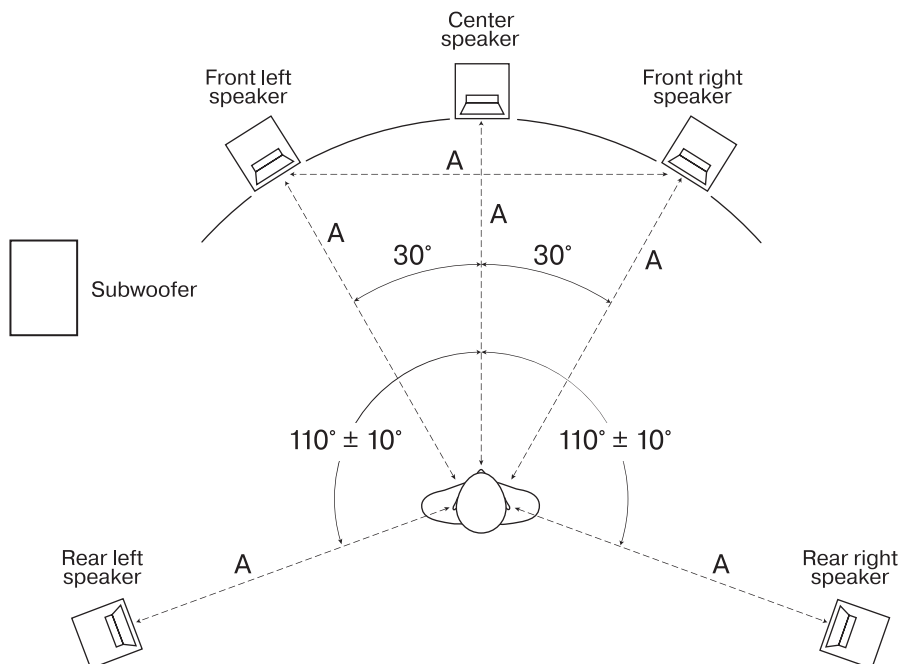


Fig. 4. Placement of the speakers

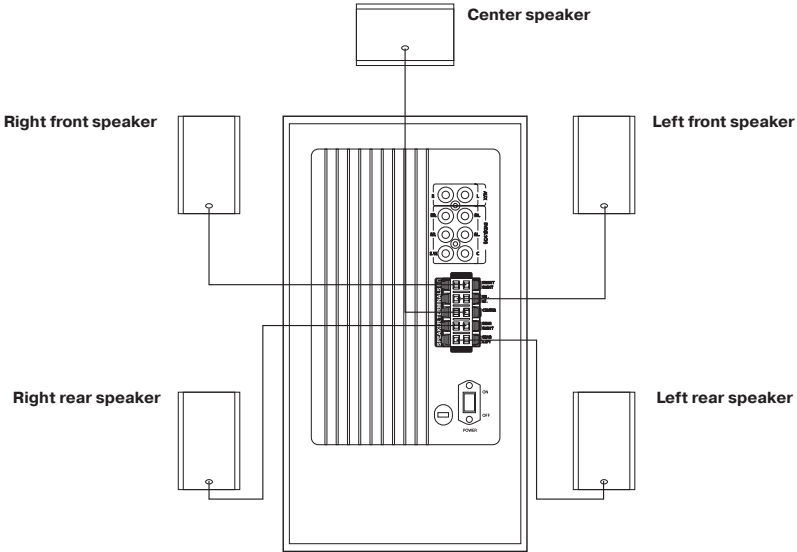


Fig. 5. Speakers connection

Audio devices connection

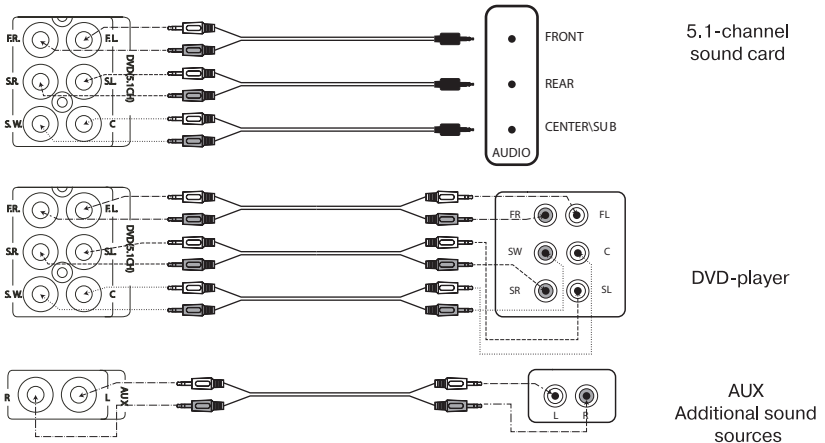


Fig. 6. Sound source installation diagram

Selection of input signal source

AS has 2 inputs: Additional stereo input (AUX) and 5.1 channel input (5.1 CH). Select required sound source with Input key ⑨ on the front panel or with Input button ③ on Remote Control. Press the key on front panel or on Remote Control several times to select required sound source.

Volume control

Master volume control. Press (+) ⑬ button or (-) ⑭ button of M.VOL on Remote Control or use keys Volume+ ⑬ Volume- ⑭ on subwoofer front panel to adjust general volume of the system. Central channel, rear and subwoofer volume control. Correct volume adjustment of rear, central and subwoofer channels ensures sound effect of live music. Adjust the volume of necessary channel on remote control with ⑥ - ⑦ buttons for subwoofer channel; ⑧ - ⑨ – for central channel and ⑩ - ⑪ – for rear channels.

Prologic Surround Sound

This function can be enabled by putting signal on stereo input. Press Sound button ④ on Remote Control or Sound key ⑩ on subwoofer front panel to enable this function. Pro.logic indicator ⑤ on the front panel will flash. Processed stereo signal will come to all five satellites and subwoofer. Press corresponding button again to disable this function.

Preset

Press Preset button ⑤ on Remote Control to return to original sound settings.

Muting operation

If required press Mute button ② on Remote Control. At this time there is no sound output from loudspeakers and Down ⑥ and UP ⑦ indicators on front panel blink. If you need recover normal sound, press ② muting button again or M.Vol+ ⑬/M.Vol- ⑭ buttons on Remote control (Up ⑦ or Down ⑥ keys on front panel). At this time this unit restores sound.

Standby condition

If not using this unit for a period of time, you can press the Standby button ① on Remote Control or On/Standby key ⑧ on front panel and the STANDBY indicator ① on panel will blink. Press the STANDBY button on Remote Control or On/Standby key on front panel once again to make this unit enter the normal operation status. But if you are not using this unit for a long time, it is best to switch off the power supply of the whole unit, and cut down the power supply.

6. TROUBLESHOOTING

| Problem | Cause | Solution |
|-----------------------------------|--|--|
| No power. | The power plug connected improperly. | Reconnect properly. |
| | The power switch doesn't turn on. | Turn on the power switch. |
| No sound. | The volume regulator is at minimum position. | Turn the volume regulator properly. |
| | The signal source is connected improperly. | Connect properly. |
| | Wrong choice for signal in selector. | Choose signal source correctly. |
| | The mute button on the remote control is activated. | Press mute button on the RC or volume control button once. |
| Subwoofer no sound or volume low. | The signal source improper connection. | Connect the signal source properly. |
| | The subwoofer volume regulator is at minimum position. | Adjust the subwoofer regulator properly. |
| Distortion. | Volume is too loud. | Adjust the volume regulator properly. |
| The remote control malfunctions. | The RC receiving window on the panel is hidden or don't face the receiving window. | Please remove the barrier or let the RC face receiving window. |

If none of the above methods can not solve the problem, please seek professional advice at your nearest service center. Never attempt to repair the product yourself.

7. TECHNICAL SPECIFICATIONS

| Parameter, measurement unit | Value |
|--|--|
| Output power (RMS), W: subwoofer front center surround | 50 2 × 20 20 2 × 20 |
| Speaker diameters, mm: subwoofer front woofer front tweeter center woofer center tweeter surround full-range | Ø 165 Ø 115 Ø 25 2 × Ø 115 Ø 25 Ø 115 |
| Rated impedance, Ohm | 4 |
| Power supply, V/Hz | ~220/50 |
| Frequency response, Hz | 40 – 22 000 |
| Signal input port | RCA tulip |
| Separation, dB | > 40 |
| S/N ratio, dB | > 80 |
| Dimensions (one speaker), mm: subwoofer front center surround | 200 × 350 × 415 168 × 220 × 300 400 × 150 × 140 150 × 150 × 180 |
| Weight, kg | 18.65 |

Notes:

- **Technical specifications given in this table are supplemental information and cannot give occasion to claims.**
- **Technical specifications and package contents are subject to change without notice due to the improvement of SVEN production.**

Активная акустическая система 5.1 для домашнего кинотеатра

SVEN®
YOU WANT – WE CAN



Модель: IH00 MT 5.1P

Импортер в России: ООО «СКАНДИТРЕЛ», 111024, РФ,
г. Москва, ул. Авиамоторная, д. 65, стр. 1.

Уполномоченная организация в России:
ООО «РТ-Ф», 105082, г. Москва,

ул. Фридриха Энгельса, д. 75, стр. 5.

Условия гарантийного обслуживания смотрите
в гарантийном талоне или на сайте **www.sven.fi**.

Гарантийный срок: 12 мес.

Срок службы: 5 лет.

Производитель: «СВЕН ПТЕ. Лимитед», 176

Джу Чиаг Роуд, № 02-02, Сингапур, 427447.

Произведено под контролем «Свен Скандинавия
Лимитед», 48310, Финляндия, Котка, Котolahdentie,
15. Сделано в Китае.

Модель: IH00 MT 5.1P

Постачальник/імпортер в Україні: ТОВ «СВЕН Центр»,
08400, Київська область, м. Переяслав-Хмельницький,
вул. Героїв Дніпра, 31, тел. (044) 233-65-89/98.

Призначення, споживчі властивості та відомості
про безпеку товару див. у Керівництві з експлуатації.

Умови гарантійного обслуговування дивіться
в гарантійному талоні або на сайті **www.sven.fi**.

Гарантійний термін: 12 міс.

Строк служби: 5 років.

Товар сертифіковано/має гігієнічний висновок.

Шкідливих речовин не містить. Зберігати в сухому місці.

Виробник: «СВЕН ПТЕ. Лімітед», 176 Джу Чиаг Роуд,
№ 02-02, Сингапур, 427447. Виготовлено під контролем
«Свен Скандинавия Лімітед», 48310, Финляндия, Котка,
Котolahdentie, 15. Зроблено в Китаї.

Manufacturer: SVEN PTE. LTD, 176 Joo Chiat Road,
№ 02-02, Singapore, 427447. Produced under the control
of Oy Sven Scandinavia Ltd, 15, Kotolahdentie, Kotka,
Finland, 48310. Made in China.

® Registered Trademark of Oy SVEN
Scandinavia Ltd. Finland.

IH00 MT 5.1P