

SVEN®
YOU WANT – WE CAN

Full HD веб-камера

РУКОВОДСТВО ПОЛЬЗОВАТЕЛЯ



IC-990 HD

www.sven.fi

Благодарим Вас за покупку изделия TM SVEN!

Перед эксплуатацией устройства внимательно ознакомьтесь с настоящим Руководством и сохраните его на весь период использования.

АВТОРСКОЕ ПРАВО

© 2013. SVEN Company Ltd. Версия 1.0 (V 1.0).

Данное Руководство и содержащаяся в нем информация защищены авторским правом. Все права защищены.

ТОРГОВЫЕ МАРКИ

Все торговые марки являются собственностью их законных владельцев.

ПРЕДУПРЕЖДЕНИЕ ОБ ОГРАНИЧЕНИИ ОТВЕТСТВЕННОСТИ

Несмотря на приложенные усилия сделать Руководство более точным, возможны некоторые несоответствия. Информация данного Руководства предоставлена на условиях «как есть». Автор и издатель не несут никакой ответственности перед лицом или организацией за ущерб или повреждение, произошедшие от информации, содержащейся в данном Руководстве.

СОДЕРЖАНИЕ

RUS	1
1. МЕРЫ БЕЗОПАСНОСТИ	2
2. КОМПЛЕКТНОСТЬ	2
3. ОСОБЕННОСТИ	2
4. СИСТЕМНЫЕ ТРЕБОВАНИЯ	2
5. ПОДКЛЮЧЕНИЕ И УСТАНОВКА	3
6. УСТРОЙСТВО ВЕБ-КАМЕРЫ	3
7. ТЕХНИЧЕСКИЕ ХАРАКТЕРИСТИКИ	3
UKR	4
ENG	8

1. МЕРЫ БЕЗОПАСНОСТИ

- Оберегайте изделие от повышенной влажности, пыли и воздействия высоких температур.
- Не используйте для протирки бензин, спирты или другие растворители, т. к. они могут повредить поверхность. Для чистки используйте мягкую сухую ткань.
- Не допускайте механического воздействия на изделие.
- Не вскрывайте изделие и не ремонтируйте его самостоятельно.

2. КОМПЛЕКТНОСТЬ

- Веб-камера — 1 шт.
- Руководство пользователя — 1 шт.
- Гарантийный талон — 1 шт.

3. ОСОБЕННОСТИ

- Встроенный микрофон
- Автоматическая настройка фокуса
- Захват фото одним нажатием кнопки*
- Высококачественная 5-линзовая оптика
- Сенсор высокого разрешения Full HD
- Шарниры для поворота камеры под нужным углом
- Подставка-крепление для установки камеры на столе, ноутбуке, мониторах
- Алюминий в конструкции корпуса
- Plug&Play

4. СИСТЕМНЫЕ ТРЕБОВАНИЯ

- ОС Windows XP/Vista/7/8/Mac OS 10.4.8/Linux 2.6.18 или выше
- Процессор Pentium P4 1.4GHz или AMD Athlon 1GHz
- 128 МБ оперативной памяти, 200 МБ свободного места на диске
- Видеоадаптер, поддерживающий 24-bit color
- Свободный порт USB 2.0

* Работает в программе AmCap 3 и выше, ПО можно скачать на странице камеры в разделе «Поддержка» на сайте **www.sven.fi**

5. ПОДКЛЮЧЕНИЕ И УСТАНОВКА

- Подключите камеру к свободному порту USB.
- В ОС Windows XP/Vista/7/8/Mac OS 10.4.8/Linux 2.6.18 и выше веб-камера поддерживает технологию Plug and Play, поэтому инсталляция устройства происходит автоматически после его подключения к порту USB.

6. УСТРОЙСТВО ВЕБ-КАМЕРЫ

- 1 Кнопка захвата кадра
- 2 Фокус
- 3 Линзы
- 4 Шарниры
- 5 Встроенный микрофон
- 6 Подставка-крепление для установки камеры

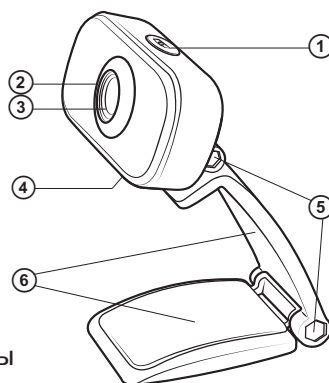


Рис. 1.

7. ТЕХНИЧЕСКИЕ ХАРАКТЕРИСТИКИ

Характеристики и ед. измерения	Значение
Тип сенсора	CMOS
Разрешение видео, пикселей	1920 × 1080
Макс. разрешение, пикселей	3200 × 2400 (при помощи ПО)
Скорость захвата, кадров/сек	до 30
Фокусное расстояние, мм	от 30 до бесконечности
Разрешение изображения, Мп	до 8,0
Длина кабеля, м	1,5
Размеры, мм	55 × 75 × 30

Примечания:

- **Технические характеристики, приведенные в таблице, справочные и не могут служить основанием для претензий.**
- **Продукция ТМ SVEN постоянно совершенствуется. По этой причине технические характеристики могут быть изменены без уведомления.**

SVEN®
YOU WANT – WE CAN

Full HD веб-камера

КЕРІВНИЦТВО КОРИСТУВАЧА



IC-990 HD

www.sven.fi

Дякуємо Вам за купівлю веб-камери ТМ SVEN!

Перед експлуатацією пристрою уважно ознайомтеся з цим Керівництвом і збережіть його на увесь період користування.

АВТОРСЬКЕ ПРАВО

© 2013. SVEN Company Ltd. Версія 1.0 (V 1.0).

Це Керівництво та інформація, що міститься в ньому, захищено авторським правом. Усі права застережені.

ТОРГОВЕЛЬНІ МАРКИ

Усі торговельні марки є власністю їх законних власників.

ПОПЕРЕДЖЕННЯ ПРО ОБМЕЖЕННЯ ВІДПОВІДАЛЬНОСТІ

Незважаючи на докладені зусилля зробити Керівництво точнішим, можливі деякі невідповідності. Інформація цього Керівництва надана на умовах «як є». Автор і видавець не несуть жодної відповідальності перед особою або організацією за збитки або ушкодження, завдані інформацією, що міститься у цьому Керівництві.

ЗМІСТ

RUS	1
UKR	5
1. ЗАХОДИ БЕЗПЕКИ	6
2. КОМПЛЕКТНІСТЬ	6
3. ОСОБЛИВОСТІ	6
4. СИСТЕМНІ ВИМОГИ	6
5. ПІДКЛЮЧЕННЯ І ВСТАНОВЛЕННЯ	7
6. БУДОВА ВЕБ-КАМЕРИ	7
7. ТЕХНІЧНІ ХАРАКТЕРИСТИКИ	7
ENG	8

1. ЗАХОДИ БЕЗПЕКИ

- Оберегайте пристрій від впливу підвищеної вологості, пилу та дії високих температур.
- Не використовуйте для протирання бензин, спирти або інші розчинники, бо вони можуть пошкодити декоративну поверхню. Для чищення використовуйте м'яку суху тканину.
- Не допускайте механічної дії на виріб.
- Не розбирайте пристрій і не ремонтуйте його самостійно.

2. КОМПЛЕКТНІСТЬ

- Веб-камера — 1 шт.
- Керівництво користувача — 1 шт.
- Гарантійний талон — 1 шт.

3. ОСОБЛИВОСТІ

- Вмонтований мікрофон
- Автоматичне настроювання фокуса
- Захоплення фото одним натисканням кнопки*
- Високоякісна 5-лінзова оптика
- Сенсор з високою роздільною здатністю Full HD
- Шарніри для повороту камери під потрібним кутом
- Підставка-кріплення для встановлення камери на столі, ноутбуку, моніторах
- Алюміній у конструкції корпусу
- Plug&Play

4. СИСТЕМНІ ВИМОГИ

- ОС Windows XP/Vista/7/8/Mac OS 10.4.8/Linux 2.6.18 чи вище
- Процесор Pentium P4 1.4GHz або AMD Athlon 1GHz
- 128 МБ оперативної пам'яті, 200 МБ вільного місця на диску
- Відеоадаптер, що підтримує 24-bit color
- Вільний порт USB 2.0

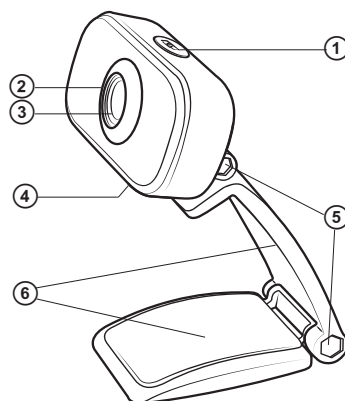
* Працює у програмі AmCap 3 і вище, ПО можна завантажити на сторінці камери у розділі «Підтримка» на сайті **www.sven.fi**

5. ПІДКЛЮЧЕННЯ І ВСТАНОВЛЕННЯ

- Підключіть камеру до вільного порту USB.
- В ОС Windows XP/Vista/7/8/Mac OS 10.4.8/Linux 2.6.18 і вище веб-камера підтримує технологію Plug & Play, тому інсталяція пристрою відбувається автоматично після його підключення до порту USB.

6. БУДОВА ВЕБ-КАМЕРИ

- ① Кнопка захоплення фото
- ② Фокус
- ③ Лінзи
- ④ Вмонтований мікрофон
- ⑤ Шарніри
- ⑥ Підставка-кріплення для встановлення камери



Мал. 1.

7. ТЕХНІЧНІ ХАРАКТЕРИСТИКИ

Характеристики та од. виміру	Значення
Тип сенсора	CMOS
Роздільна здатність відео, пікселів	1920 × 1080
Макс. роздільна здатність, пікселів	3200 × 2400 (за допомогою ПЗ)
Швидкість захоплення, кадрів/сек	до 30
Фокусна відстань, мм	від 30 до нескінченності
Роздільна здатність зображення, Мп	до 8,0
Довжина кабелю	1,5
Розміри, мм	55 × 75 × 30

Примітки:

- Наведені в таблиці технічні характеристики є довідковими і не можуть бути підставою для претензій.
- Продукція ТМ SVEN постійно удосконалюється. З цієї причини технічні характеристики може бути змінено без повідомлення.

SVEN®
YOU WANT – WE CAN

Full HD Web Camera

USER'S MANUAL



IC-990 HD

www.sven.fi

Congratulations on purchasing the SVEN web camera!

Please read this operation manual before using the unit and retain this User's Manual in a safe place for future reference.

COPYRIGHT

© 2013. SVEN Company Ltd. Version 1.0 (V 1.0).

This Manual and information contained in it are copyrighted. All rights reserved.

TRADEMARKS

All trademarks are the property of their legal holders.

NOTICE OF RESPONSIBILITY RESTRICTION

Despite the exerted efforts to make this Manual more exact, some discrepancies may occur. The information in this Manual is given on «as is» terms. The author and the publisher do not bear any liability to a person or an organization for loss or damage which has arisen from the information contained in this Manual.

CONTENTS

RUS	1
UKR	4
ENG	8
1. SAFETY PRECAUTIONS	10
2. PACKAGE CONTENTS	10
3. SPECIAL FEATURES	10
4. SYSTEM REQUIREMENTS	10
5. CONNECTION AND INSTALLATION	11
6. DESCRIPTION	11
7. TECHNICAL SPECIFICATIONS	11

Technical support: www.sven.fi

1. SAFETY PRECAUTIONS

- Protect your web camera from high humidity, dust or high temperatures.
- Do not use gasoline, spirit or other dissolvents for cleaning. This may cause damage to the surface. Clean the outside of the camera with soft dry cloth.
- Do not attempt to disassemble or repair your device.
- Protect the device against powerful shocks and falls – they may damage the internal electronics.

2. PACKAGE CONTENTS

- Web camera — 1 pc
- User's manual — 1 pc
- Warranty card — 1 pc

3. SPECIAL FEATURES

- Built-in microphone
- Automatic focus
- One-touch photo capture*
- High quality 5-lens optics
- Full HD sensor
- Hinges for camera rotation at any angle
- Stand for camera fixation on a desktop, laptop, LCD monitor
- Aluminum in enclosure design
- Plug&Play

4. SYSTEM REQUIREMENTS

- Windows XP/Vista/7/8/Mac OS 10.4.8/Linux 2.6.18 or up
- Pentium P4 1.4GHz or AMD Athlon 1GHz
- 128 MB RAM, 200 MB free hard disk space
- Video adapter supporting 24-bit color
- Available USB 2.0 port

* It is active in AmCap 3 (or higher) program, software can be downloaded on page «Support» on **www.sven.fi**

5. CONNECTION AND INSTALLATION

- Connect the web camera to an available USB port.
- For Windows XP/Vista/7/8/Mac OS 10.4.8/Linux 2.6.18 or up the web camera supports Plug and Play technology. The device installs automatically after its connection to a USB port.

6. DESCRIPTION

- ① Snapshot button
- ② Focus
- ③ Lenses
- ④ Built-in microphone
- ⑤ Hinges
- ⑥ Stand for camera fixation

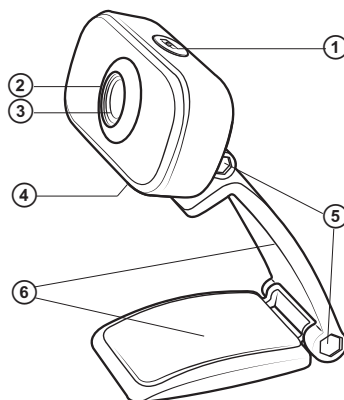


Fig. 1.

7. TECHNICAL SPECIFICATIONS

Parameter, unit	Value
Sensor type	CMOS
Resolution, pix	1920 × 1080
Resolution max, pix	3200 × 2400 (enhanced by software)
Frame rate, FPS	up to 30
Focal distance, mm	30 to infinity
Image resolution, Mpx	up to 8.0
Cable length, m	1.5
Dimensions, mm	55 × 75 × 30

Notes:

- **Technical specifications given in this table are supplemental information and cannot give occasion to claims.**
- **Technical specifications are subject to change without notice due to the improvement of SVEN production.**

Full HD веб-камера



Модель: **IC-990 HD**

Импортер в России: ООО «СКАНДИТРЕЛ», 111024, РФ, г. Москва, ул. Авиамоторная, д. 65, стр. 1.
Уполномоченная организация в России: ООО «РТ-Ф», 105082, г. Москва, ул. Фридриха Энгельса, д. 75, стр. 5.
Условия гарантийного обслуживания смотрите в гарантийном талоне или на сайте www.sven.fi
Гарантийный срок: 12 мес.
Срок службы: 5 лет.
Произведено под контролем «Свен Скандинавия Лимитед», 48310, Финляндия, Котка, Котолахдентие, 15. Сделано в Китае.

Модель: **IC-990 HD**

Постачальник/імпортер в Україні: ТОВ «СВЕН Центр», 08400, Київська область, м. Переяслав-Хмельницький, вул. Героїв Дніпра, 31, тел. (044) 233-65-89/98.
Призначення, споживчі властивості та відомості про безпеку товару див. у Керівництві з експлуатації.
Умови гарантійного обслуговування дивіться в гарантійному талоні або на сайті www.sven.fi
Гарантийний термін: 12 міс.
Строк служби: 5 років.
Товар сертифіковано/має гігієнічний висновок. Шкідливих речовин не містить. Зберігати в сухому місці.
Виготовлено під контролем «Свен Скандинавія Лімїтед», 48310, Фінляндія, Котка, Котолахдентіе, 15. Зроблено в Китаї.
Виробник для України: «ГРІНВЕЙВ ІНДАСТРІАЛ ГРУП ЛІМІТЕД», блок 2509, 25 поверх, 113 Аргайл-стріт, Монгкок, Коулун, Гонконг.

Produced under the control of Oy Sven Scandinavia Ltd.
15, Kotolahdentie, KOTKA, Finland, 48310.
Made in China.

© Registered Trademark of Oy SVEN Scandinavia Ltd. Finland.

SVEN®
YOU WANT – WE CAN

IC-990 HD