

**SVEN**®  
YOU WANT – WE CAN

Активная акустическая система  
5.1 для домашнего кинотеатра

## РУКОВОДСТВО ПО ЭКСПЛУАТАЦИИ



**HT-435R**

[www.sven.fi](http://www.sven.fi)

**Благодарим Вас за покупку акустической системы TM SVEN!**

**АВТОРСКОЕ ПРАВО**

© 2014. SVEN PTE. LTD. Версия 1.0 (V 1.0).

Данное Руководство и содержащаяся в нем информация защищены авторским правом. Все права защищены.

**ТОРГОВЫЕ МАРКИ**

Все торговые марки являются собственностью их законных владельцев.

**ПРЕДУПРЕЖДЕНИЕ ОБ ОГРАНИЧЕНИИ ОТВЕТСТВЕННОСТИ**

Несмотря на приложенные усилия сделать Руководство более точным, возможны некоторые несоответствия. Информация данного Руководства предоставлена на условиях «как есть». Автор и издатель не несут никакой ответственности перед лицом или организацией за ущерб или повреждения, произошедшие от информации, содержащейся в данном Руководстве.

**СОДЕРЖАНИЕ**

<b>RUS</b> .....	<b>1</b>
<b>1. РЕКОМЕНДАЦИИ ПОКУПАТЕЛЮ</b> .....	<b>2</b>
<b>2. КОМПЛЕКТНОСТЬ</b> .....	<b>3</b>
<b>3. МЕРЫ БЕЗОПАСНОСТИ</b> .....	<b>3</b>
<b>4. ТЕХНИЧЕСКОЕ ОПИСАНИЕ</b> .....	<b>3</b>
<b>5. ПОДГОТОВКА И ПОРЯДОК РАБОТЫ</b> .....	<b>6</b>
<b>6. УСТРАНЕНИЕ НЕИСПРАВНОСТЕЙ</b> .....	<b>9</b>
<b>7. ТЕХНИЧЕСКИЕ ХАРАКТЕРИСТИКИ</b> .....	<b>10</b>
<b>UKR</b> .....	<b>11</b>
<b>ENG</b> .....	<b>20</b>

**1. РЕКОМЕНДАЦИИ ПОКУПАТЕЛЮ**

- Аккуратно распакуйте изделие, проследите за тем, чтобы внутри коробки не остались какие-либо принадлежности. Проверьте устройство на предмет повреждений. Если изделие повреждено при транспортировке, обратитесь в фирму, осуществляющую доставку; если изделие не функционирует, сразу же обратитесь к продавцу.
- Проверьте комплектность и наличие гарантийного талона. Убедитесь в том, что в гарантийном талоне проставлен штамп магазина, разборчивая подпись или штамп продавца и дата продажи, номер товара совпадают с указанными в талоне.
- Не включайте изделие сразу же после внесения его в помещение из окружающей среды с минусовыми температурами! Распакованное изделие необходимо выдержать в условиях комнатной температуры не менее 4-х часов.
- Прежде чем устанавливать и использовать изделие, внимательно ознакомьтесь с настоящим Руководством и сохраните его на весь период использования.

**Техническая поддержка размещена на сайте [www.sven.fi](http://www.sven.fi).  
Здесь же Вы сможете найти обновленную версию данного Руководства.**

## 2. КОМПЛЕКТНОСТЬ

- Сабвуфер — 1 шт.
- Колонки — 5 шт.
- Пульт дистанционного управления (ПДУ) — 1 шт.
- Элементы питания для ПДУ (тип ААА) — 2 шт.
- Сигнальный стереокабель — 3 шт.
- Акустический кабель — 5 шт.
- Руководство по эксплуатации — 1 шт.
- Гарантийный талон — 1 шт.

## 3. МЕРЫ БЕЗОПАСНОСТИ



**Внимание! Внутри корпуса на элементах без изоляции имеется высокое напряжение, которое может вызвать поражение электрическим током.**

- Во избежание поражения электрическим током, не вскрывайте акустическую систему (АС) и не ремонтируйте самостоятельно. Обслуживание и ремонт должны осуществлять только квалифицированные специалисты уполномоченного сервисного центра. Перечень уполномоченных сервисных центров смотрите на сайте [www.sven.fi](http://www.sven.fi).
- Не допускайте замыканий проводов (в том числе и «заземленных») колонок АС между собой, на корпус усилителя и на землю, т. к. это выводит из строя выходные каскады усилителя.
- Запрещается прикасаться к штырям сетевой вилки аппаратуры в течение 2 сек. с момента изъятия вилки из сетевой розетки.
- При замене предохранителя отключайте АС от сети. Используйте предохранители того же типа и номинала. Не используйте самодельные предохранители.
- Оберегайте АС от попадания в отверстия посторонних предметов.
- Оберегайте АС от повышенной влажности, попадания на устройство брызг и капель воды и пыли, не ставьте на нее никаких ёмкостей с жидкостями.
- Оберегайте АС от нагрева: устанавливайте ее не ближе чем 1 м от нагревательных приборов. Не подвергайте воздействию прямых солнечных лучей.
- Не размещайте на АС, а также вблизи системы источники открытого пламени.
- Не устанавливайте АС в местах с недостаточной вентиляцией. Минимальный воздушный зазор – 10 см. При эксплуатации АС не устанавливайте на нее какие-либо устройства, не покрывайте салфетками или подобными предметами, затрудняющими охлаждение.
- После использования выключите АС выключателем питания и отсоедините кабель питания от сети.
- Не применяйте химические реагенты для чистки АС, используйте мягкую сухую ткань.

## 4. ТЕХНИЧЕСКОЕ ОПИСАНИЕ

Акустическая система 5.1 (АС) HT-435R предназначена для создания домашнего кинотеатра. Благодаря встроенному в сабвуфер многоканальному 5.1-усилителю мощности АС может быть подключена практически к любым источникам аудиосигнала.

**Особенности АС**

- Встроенный 5.1-усилитель
- Дополнительный стереовход (AUX)
- Преобразование стереосигнала в 5.1
- Пульт дистанционного управления
- Светодиодная индикация режимов работы
- Возможность настенного крепления колонок

**Панель управления**

- ① STANDBY: индикатор дежурного режима (режима ожидания)
- ② POWER: кнопка включить/выключить дежурный режим
- ③ IR: окно приемника ИК-сигнала
- ④ AUX: индикатор подключения AUX-входа
- ⑤ DVD: индикатор подключения DVD-входа
- ⑥ VOL-/VOL+: индикаторы регуляторов громкости
- ⑦ INPUT SELECT: селектор входов DVD или AUX-системы
- ⑧ 2.1/5.1: переключатель режима воспроизведения звука
- ⑨ VOL-/VOL+: кнопки уменьшения/увеличения уровня громкости системы

**Задняя панель**

- ① AUX(L/R): стереовход AUX (левый/правый) для подключения ПК, CD/MP3-проигрывателей, магнитофонов и т. д

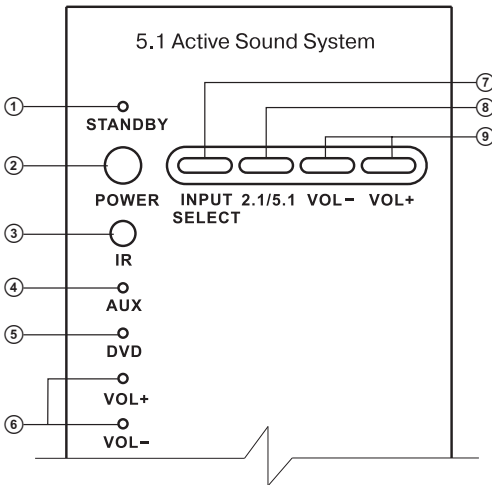


Рис. 1. Панель управления

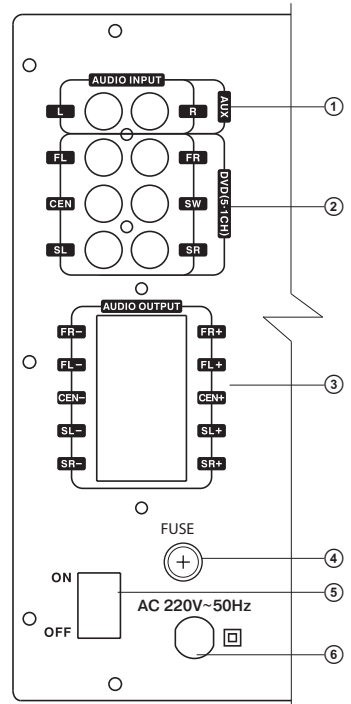


Рис. 2. Задняя панель

② INPUT (5.1CH): входные разъемы для подключения выходного декодированного 5.1- сигнала DVD проигрывателя или звуковой 5.1-карты ПК:

- FL/FR: входы для фронтальных левого/правого каналов
- CEN: вход центрального канала
- SW: вход канала сабвуфера
- SL/SR: входы для тыловых левого/правого каналов.

③ OUTPUT (5.1CH): выходные разъемы для подключения спутников:

- FL/FR: выходы левого/правого фронтальных каналов.
- CEN: выход центрального канала
- SL/SR: выходы левого/правого тыловых каналов

④ FUSE: сетевой предохранитель

⑤ Выключатель питания

⑥ Сетевой кабель

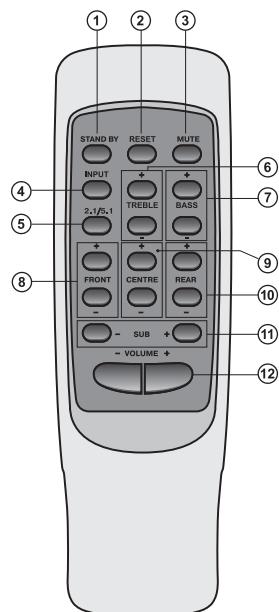


Рис. 3. Пульт ДУ

### Пульт дистанционного управления

① STANDBY: кнопка выключения/включения системы (режим ожидания).

② RESET: возврат к заводским настройкам

③ MUTE: кнопка выключения звука

④ INPUT: кнопка выбора входа акустической системы

⑤ 2.1/5.1 - режим прослушивания стереосигнала с входа AUX, при этом сигнал воспроизводится всеми спутниками

⑥ TREBLE+/-: кнопки увеличения/уменьшения уровня высоких частот

⑦ BASS+/-: кнопки увеличения/уменьшения уровня низких частот

⑧ FRONT+/-: кнопки увеличения/уменьшения уровня громкости фронтального канала

⑨ CEN +/-: кнопки увеличения/уменьшения уровня громкости центрального канала

⑩ REAR +/-: кнопки увеличения/уменьшения уровня громкости тыловых каналов

⑪ SUB-/+ : кнопки уменьшения/увеличения уровня громкости сабвуфера

⑫ VOLUME -/+ : кнопки уменьшения/увеличения уровня общей громкости системы

### Установка элементов питания

Перед использованием ПДУ вставьте 2 элемента питания 1,5 В типа ААА.

- Снимите крышку батарейного отсека.
- Вставьте 2 элемента питания, соблюдая полярность.
- Закройте крышку.

### Примечания:

• Если ПДУ не работает, проверьте наличие элементов питания или замените их на новые.

• Направьте ПДУ на окно ИК-приемника на сабвуфере.

• Используйте ПДУ под углом не более 30 градусов на расстоянии не более 7 метров.

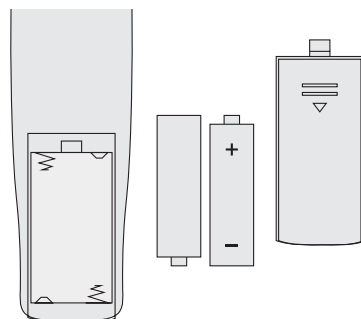


Рис. 4. Установка элементов питания

## 5. ПОДГОТОВКА И ПОРЯДОК РАБОТЫ

### Расположение АС

- Для достижения лучшего эффекта восприятия АС следует расположить колонки согласно рис. 5. Центр и фронтальная пара расположены на линии виртуальной окружности, радиусом которой является расстояние от слушателя до центральной колонки, а центром окружности – голова слушателя. Расстояние от слушателя до каждой из фронтальных колонок и центральной колонки равно. Расстояние между фронтальными колонками равно расстоянию от слушателя до каждой из колонок. Тыловые колонки расположены на таком же удалении от слушателя (также на виртуальной окружности) под углом примерно  $110^\circ$  к оси «слушатель – экран».
- Избегайте установки колонок в углах помещений и непосредственно возле стен, это может привести к возникновению нежелательных резонансов и призвуков. При возможности размещайте АС на расстоянии не менее 20 см от стен.
- Для наиболее точного восприятия желательно, чтобы высокочастотные твиттеры находились на одном уровне с ухом слушателя.
- Не рекомендуется устанавливать колонки в ниши. Такое размещение может повлиять на воспроизведение звука, особенно в низкочастотном диапазоне.
- Сабвуфер излучает ненаправленный звук, потому его можно расположить в любом месте комнаты, где сабвуфер будет звучать наилучшим образом.

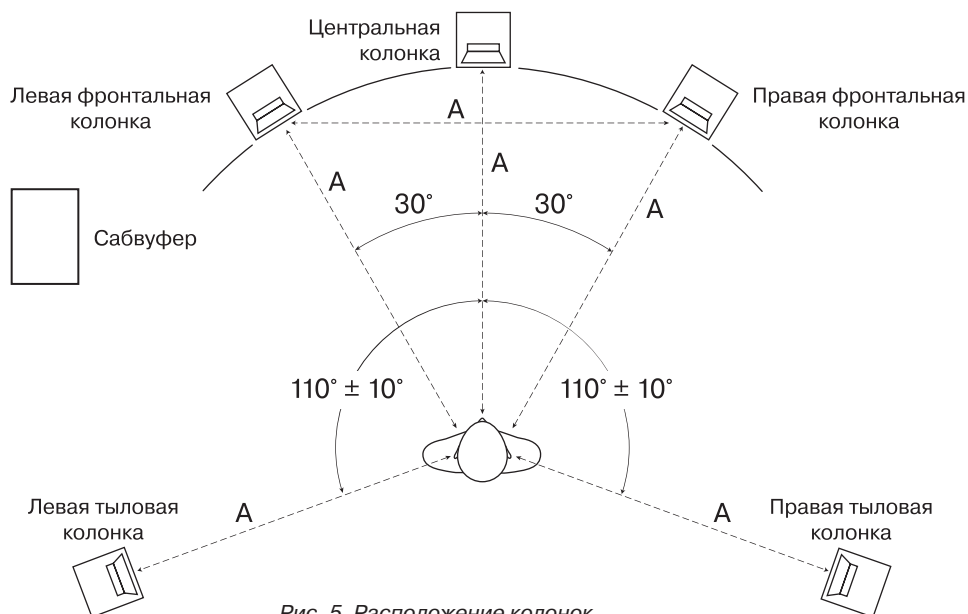


Рис. 5. Расположение колонок

### Подключение колонок к сабвуферу

- В целях безопасности перед началом соединения убедитесь, что все устройства отключены от сети. На сабвуфере следует уменьшить громкость.
- Подключите колонки к сабвуферу, как показано на рис. 6, используя акустические кабели (из комплекта).

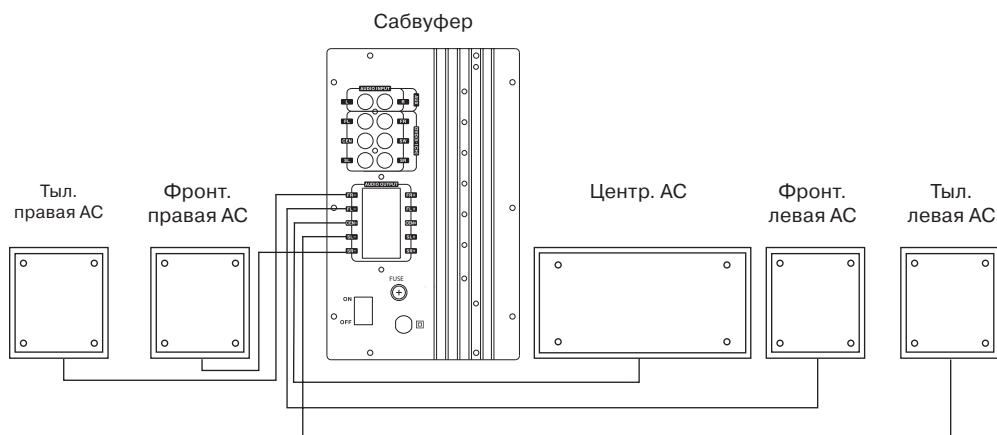


Рис. 6. Соединение сабвуфера с центральной, фронтальными и тыловыми колонками

### Работа системы

- Включите систему переключателем POWER ⑤ (положение ON) на задней панели сабвуфера (рис. 2). Система включится в режиме STANDBY (режим ожидания).
- Нажмите кнопку STANDBY ① на ПДУ (рис. 3) или на передней панели сабвуфера (рис 1.), система перейдет в рабочий режим. При этом по умолчанию, активным является 5.1 вход (DVD). Для выбора необходимого входа воспользуйтесь соответствующими кнопками на ПДУ или на передней панели кнопкой INPUT SELECT ⑦. По своему усмотрению с помощью соответствующих кнопок на ПДУ или на передней панели сабвуфера отрегулируйте громкость: кнопками VOL (+/-) – общую громкость системы, FRONT (+/-) – фронтальных, CENTER (+/-) – центрального и REAR (+/-) – тыловых каналов.
- Кнопка RESET ② служит для возврата к начальным установкам.
- Режим 2.1/5.1 используется для прослушивания стереосигнала со стереовхода AUX, при этом сигнал воспроизводится всеми сателлитами.

**Примечание.** Если система не будет использоваться в течение длительного времени, рекомендуется выключатель POWER ⑤ на задней панели сабвуфера перевести в положение OFF, а сетевой кабель ⑥ отсоединить от сети.

**Подключение источников сигнала**

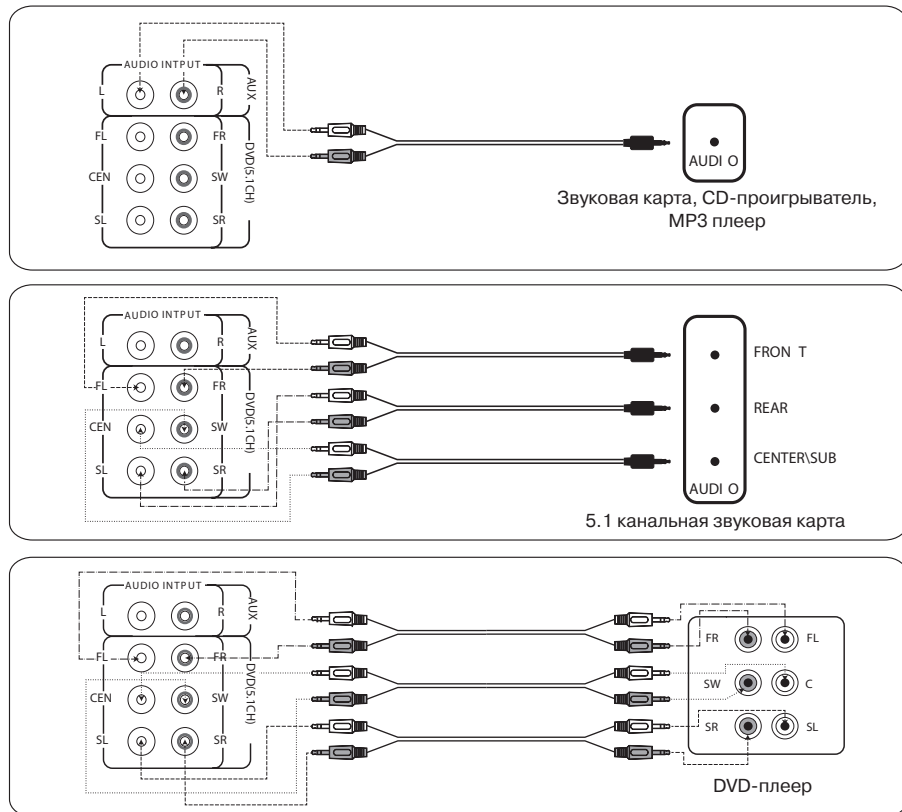


Рис. 7. Подключение источников сигнала



**6. ВОЗМОЖНЫЕ НЕИСПРАВНОСТИ**

Неисправность	Причина	Способ устранения
АС не включается.	Не подключена к сети.	Проверьте подключение к сети.
	Не включен сетевой выключатель.	Нажмите кнопку Power на задней панели сабвуфера.
Нет звука.	Регуляторы громкости установлены в положение наименьшей громкости.	Подстройте регулятор громкости.
	Неправильно подключены источники аудиосигнала.	Подключите источники сигнала в соответствии с рис. 5.
	Выбран неправильный вход усилителя.	Установите правильно переключатель входа на сабвуфере или на ПДУ (кнопка Input).
	Нажата кнопка отключения звука на ПДУ.	Нажмите повторно кнопку отключения звука (Mute) или кнопки изменения громкости звука.
В колонках АС слишком тихий звук.	Неправильно подключены источники аудиосигнала.	Подключите источники сигнала в соответствии с рис. 5.
	Регуляторы громкости установлены в положение наименьшей громкости.	Подстройте регуляторы громкости.
Искажение звука.	Большая амплитуда входного сигнала.	Регуляторами громкости на источниках аудиосигнала и АС уменьшите величину входного сигнала.
Не работает ПДУ.	Инфракрасный сигнал ПДУ не попадает в окно приемника на сабвуфере.	Располагайте окна приемопередатчиков ПДУ и сабвуфера напротив друг друга.
	Разряжены элементы питания ПДУ.	Замените элементы питания.

Если ни один из указанных выше способов не позволяет решить проблему, пожалуйста, обратитесь за профессиональной консультацией в ближайший к Вам сервисный центр. Никогда не пытайтесь ремонтировать изделие самостоятельно.

**7. ТЕХНИЧЕСКИЕ ХАРАКТЕРИСТИКИ**

Характеристики и единицы измерения	Значения
Выходная мощность (RMS), Вт: сабвуфер фронт, тыл, центр	110 (35 + 5 × 15) 35 5 × 15
Диаметр динамиков, мм: сабвуфер фронт, тыл центр	∅ 165 ∅ 76 ШП 2 × ∅ 76 ШП
Напряжение питания	~220/50
Диапазон частот, Гц: сабвуфер спутники	40 – 150 150 – 20 000
Размеры (одной колонки), мм: сабвуфер фронт, тыл центр	313 × 170 × 313 95 × 110 × 120 95 × 220 × 110
Вес, кг	8,5

**Примечания:**

• Технические характеристики, приведенные в таблице, справочные и не могут служить основанием для претензий.

• Продукция ТМ SVEN постоянно совершенствуется. По этой причине технические характеристики и комплектность могут быть изменены без предварительного уведомления\*.

• Санитарно-эпидемиологическое заключение\* № 77.01.16.346.П.022261.04.09, выдано 14.04.2009, действительно до 14.04.2014.

• Срок службы — 5 лет.

\* Обновленная информация доступна на [www.sven.fi](http://www.sven.fi)

**SVEN**<sup>®</sup>  
YOU WANT – WE CAN

Активна акустична система  
5.1 для домашнього кінотеатру

## КЕРІВНИЦТВО З ЕКСПЛУАТАЦІЇ



**HT-435R**

[www.sven.fi](http://www.sven.fi)

*Дякуємо Вам за купівлю виробу торговельної марки SVEN!*

#### АВТОРСЬКЕ ПРАВО

© 2014. SVEN PTE. LTD, Версія 1.0 (V 1.0).

Це Керівництво та інформація, що міститься в ньому, захищено авторським правом. Усі права застережені.

#### ТОРГОВЕЛЬНІ МАРКИ

Усі торговельні марки є власністю їх законних власників.

#### ПОПЕРЕДЖЕННЯ ПРО ОБМЕЖЕННЯ ВІДПОВІДАЛЬНОСТІ

Незважаючи на докладені зусилля зробити Керівництво точнішим, можливі деякі невідповідності. Інформація цього Керівництва надана на умовах «як є». Автор і видавець не несуть жодної відповідальності перед особою або організацією за збитки або ушкодження, завдані інформацією, що міститься у цьому Керівництві.

#### ЗМІСТ

RUS.....	1
UKR.....	11
1. РЕКОМЕНДАЦІЇ ПОКУПЦЮ .....	12
2. КОМПЛЕКТНІСТЬ .....	13
3. ЗАХОДИ БЕЗПЕКИ .....	13
4. ТЕХНІЧНИЙ ОПИС .....	13
5. ПІДГОТОВКА ТА ПОРЯДОК РОБОТИ .....	15
6. УСУНЕННЯ НЕСПРАВНОСТЕЙ .....	18
7. ТЕХНІЧНІ ХАРАКТЕРИСТИКИ .....	19
ENG.....	20

#### 1. РЕКОМЕНДАЦІЇ ПОКУПЦЮ

- Акуратно розпакуйте виріб, простежте за тим, щоб усередині коробки не залишилося яке-небудь приладдя. Перевірте пристрій на предмет пошкоджень. Якщо виріб пошкоджено при транспортуванні, зверніться у фірму, що здійснює доставку; якщо виріб не функціонує, відразу ж зверніться до продавця.
- Просимо Вас перевірити комплектність і наявність гарантійного талона. Переконайтеся в тому, що в гарантійному талоні проставлено штамп магазину, розбірливий підпис або штамп продавця і дата продажу, номер товару співпадає зі вказаним у талоні. Пам'ятайте, що при втраті гарантійного талона або неспівпаданні номерів ви втрачаєте право на гарантійний ремонт.
- Не включайте виріб одразу після того, як внесли його в приміщення, якщо надворі мінусова температура! Розпакований виріб необхідно витримати в умовах кімнатної температури не менше 4-х годин.
- Перед експлуатацією пристрою уважно ознайомтеся з цим Керівництвом і збережіть його на увесь період користування.

*Технічна підтримка розміщена на сайті [www.sven.fi](http://www.sven.fi).  
Також тут Ви зможете знайти оновлену версію цього Керівництва.*

## 2. КОМПЛЕКТНІСТЬ

- Сабвуфер — 1 шт.
- Колонки — 5 шт.
- Пульт дистанційного управління (ПДУ) — 1 шт.
- Елементи живлення для ПДУ (тип ААА) — 2 шт.
- Сигнальний стереокабель — 3 шт.
- Акустичний кабель — 5 шт.
- Керівництво з експлуатації — 1 шт.
- Гарантійний талон — 1 шт.

## 3. ЗАХОДИ БЕЗПЕКИ



**Увага! Усередині корпусу на елементах без ізоляції є висока напруга, яка може викликати ураження електричним струмом.**

- Щоб уникнути ураження електричним струмом, не розбирайте АС і не ремонтуйте самостійно. Обслуговування і ремонт повинні здійснювати лише кваліфіковані фахівці сервісного центру. Перелік авторизованих сервісних центрів дивіться на сайті [www.sven.fi](http://www.sven.fi).
- Не допускайте замикання дротів (у тому числі й «заземлених») колонок АС між собою, на корпус підсилювача і на землю, бо це призводить до пошкодження вихідних каскадів підсилювача.
- Забороняється торкатися до штирів мережної вилки апаратури протягом 2 сек. з моменту вилучення вилки з розетки.
- Оберегайте АС від потрапляння в отвори сторонніх предметів.
- Оберегайте АС від підвищеної вологості, потрапляння на пристрій бризок та крапель води і пилу, не ставте на неї жодних емностей з рідинами.
- Оберегайте АС від нагрівання: встановлюйте її не ближче ніж 1 м від нагрівальних приладів. Не піддавайте впливу прямих сонячних променів.
- Не розміщуйте на АС, а також поблизу системи жодних джерел відкритого полум'я.
- Не встановлюйте АС в місцях з недостатньою вентиляцією. Мінімальний доступ повітря – 10 см. Під час експлуатації АС не ставте на неї будь-які пристрої, не вкривайте серветками або подібними предметами, що заважають охолодженню.
- Після використання вимкніть АС вимикачем живлення та від'єднайте кабель живлення від мережі.
- Не застосовуйте хімічні реагенти для чищення АС, використовуйте м'яку суху тканину.

## 4. ТЕХНІЧНИЙ ОПИС

Акустична система 5.1 (АС) HT-435R призначена для створення домашнього кінотеатру. Завдяки вмонтованому в сабвуфер многоканальному 5.1-підсилювачу потужності АС може бути підключена практично до будь-яких джерел аудіосигналу.

### Особливості АС

- Вмонтований 5.1-канальний підсилювач
- Додатковий стереовхід (AUX)
- Перетворення стереосигналу в 5.1
- Пульт дистанційного управління
- Світлодіодна індикація режимів роботи
- Можливість настінного кріплення колонок

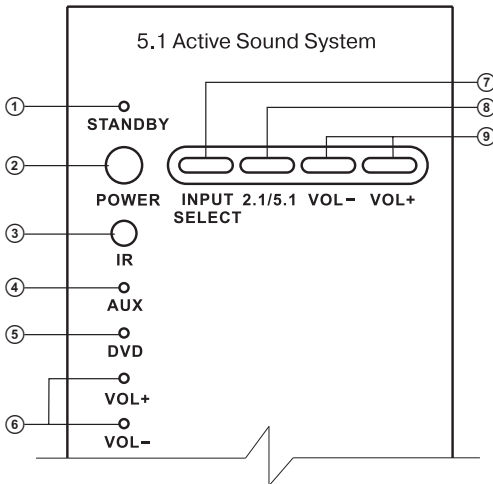
**Панель управління**

- ① STANDBY: індикатор чергового режиму (режим очікування)
- ② POWER: кнопка увімкнути/вимкнути черговий режим
- ③ IR: вікно приймача інфрачервоного сигналу
- ④ AUX: індикатор підключення AUX-входу
- ⑤ DVD: індикатор підключення DVD-входу
- ⑥ VOL-/VOL+: індикатори регуляторів гучності
- ⑦ INPUT SELECT: селектор входів DVD або AUX-системи
- ⑧ 2.1/5.1: перемикач режиму відтворення звуку
- ⑨ VOL-/VOL+: кнопки зменшення/збільшення рівня гучності системи

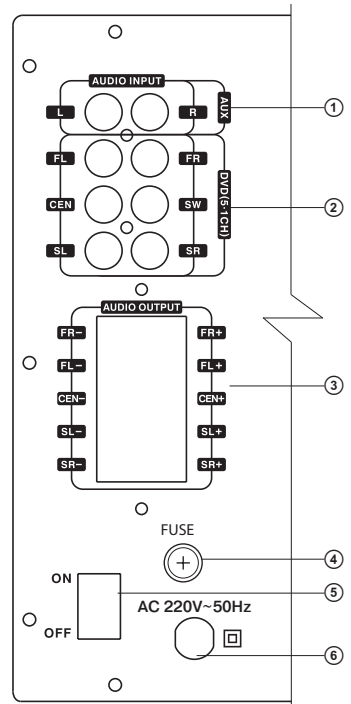
**Задня панель**

① AUX(L/R): стереовхід AUX (лівий/правий) для підключення ПК, CD/MP3-програвачів, магнітофонів тощо  
 ② INPUT (5.1 CH): вхідні роз'єми для підключення вихідного декодованого 5.1-сигналу DVD програвача або звукової 5.1-карти ПК:

- FL/FR: входи для фронтальних лівого/правого каналів
- CEN: вхід центрального каналу
- SUB: вхід каналу сабвуфера
- SL/SR: входи для тильових лівого/правого каналів
- ③ OUTPUT (5.1 CH): вихідні роз'єми для підключення колонок:
- FL/FR: виходи лівого/правого фронтальних каналів.
- CEN: вихід центрального каналу
- SL/SR: вихід лівого/правого тильових каналів
- ④ Мережевий запобіжник



Мал. 1. Панель управління

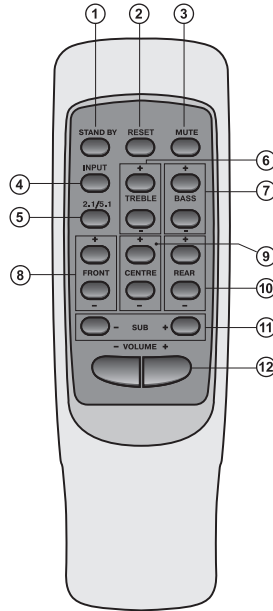


Мал. 2. Задня панель

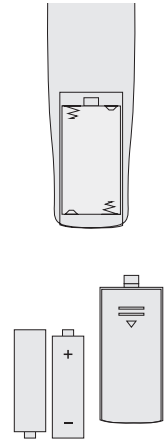
- ⑤ Вимикач живлення акустичної системи
- ⑥ Мережевий кабель

**Пульт д/у**

- ① STANDBY: кнопка вимикання/вмикання системи (режим очікування)
- ② RESET: повернення до заводських налаштувань
- ③ MUTE: кнопка вимикання звуку
- ④ INPUT: кнопка вибору входу акустичної системи
- ⑤ 2.1/5.1 – режим прослуховування стереосигналу з входу AUX, при цьому сигнал відтворюється усіма сателітами
- ⑥ TREBLE+/-: кнопки збільшення/зменшення рівня високих частот
- ⑦ BASS+/-: кнопки збільшення/зменшення рівня низьких частот
- ⑧ FRONT+/-: кнопки збільшення/зменшення рівня гучності фронтального каналу
- ⑨ CEN +/-: кнопки збільшення/зменшення рівня гучності центрального каналу
- ⑩ REAR+/-: кнопки збільшення/зменшення рівня гучності тилкових каналів
- ⑪ SUB-/+ : кнопки зменшення/збільшення рівня гучності сабвуфера
- ⑫ VOLUME -/+ : кнопки зменшення/збільшення рівня загальної гучності системи



Мал. 3. Пульт ДУ



Мал. 4. Установка елементів живлення

**Установка елементів живлення**

Перед використанням ПДУ вставте 2 елементи живлення 1,5 В типу ААА:

- Зніміть кришку батарейного відсіку.
- Встановіть 2 елементи живлення, дотримуючись полярності. Закрийте кришку.

**Примітки:**

- Якщо ПДУ не працює, перевірте наявність елементів живлення або замініть їх на нові.
- Направте ПДУ на вікно ІЧ-приймача на сабвуфері.
- Використовуйте ПДУ під кутом не більше 30 градусів на відстані не більше 7 метрів.

**5. ПІДГОТОВКА ТА ПОРЯДОК РОБОТИ**

**Розташування АС**

- Для отримання кращого ефекту відтворення колонки слід розташувати, як показано на мал. 5. Центр і фронтальна пара розташовані на лінії віртуального кола, радіусом якого є відстань від слухача до центральної колонки, а центром кола – голова слухача. Відстані від слухача до кожної з фронтальних колонок і центральної колонки рівні. Відстані між фронтальними колонками дорівнює відстані від слухача до кожної з колонок. Тиллові канали розташовані на тій же відстані від слухача (також на лінії віртуального кола) під кутом приблизно 110° до осі «слухач – екран».
- Для найбільш точного сприйняття бажано, щоб високочастотні твітери були на одному рівні з вухом слухача.

- Уникайте встановлення колонок в кутах приміщень та безпосередньо біля стін, це може призвести до виникнення небажаних резонансів і призвуків. При можливості розташуйте АС на відстані не менше 20 см від стін.
- Не рекомендується встановлювати колонки в ніші. Таке розміщення може спричинити вплив на відтворення звуку, особливо у низькочастотному діапазоні.
- Сабвуфер випромінює ненаправлений звук, тому його можна розташувати в будь-якому місці кімнати, в якому сабвуфер звучатиме якнайкраще.

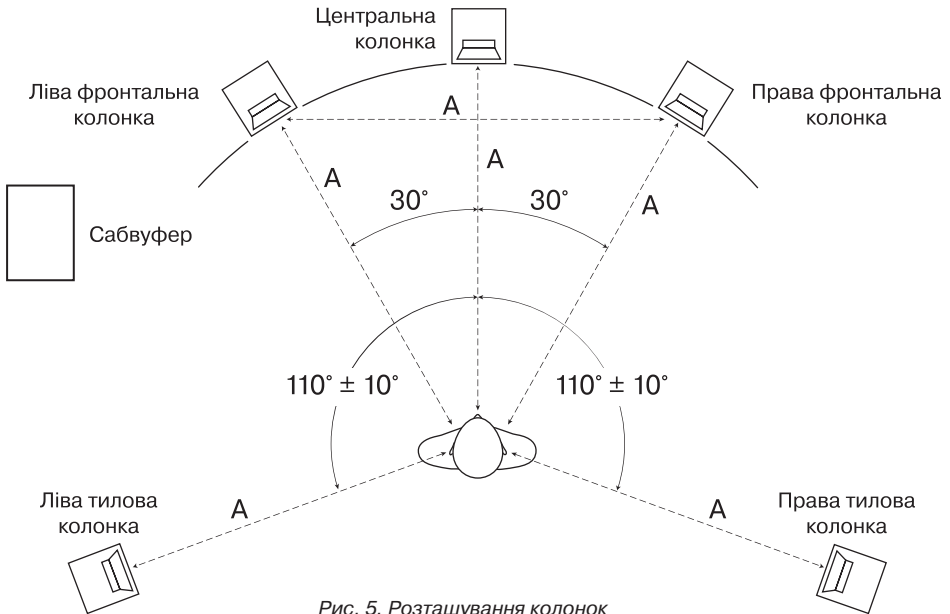



Рис. 5. Розташування колонок

#### Підключення колонок до сабвуфера

- Перед початком з'єднання переконайтеся, що всі пристрої відключені від мережі. На сабвуфері слід зменшити гучність.
- Підключіть колонки до сабвуфера, як показано на мал. 6, використовуючи акустичні кабелі (з комплекту).

#### Робота системи

- Увімкніть систему перемикачем POWER  на задній панелі сабвуфера (мал. 2). Система увімкнеться в режимі STANDBY (режим очікування).



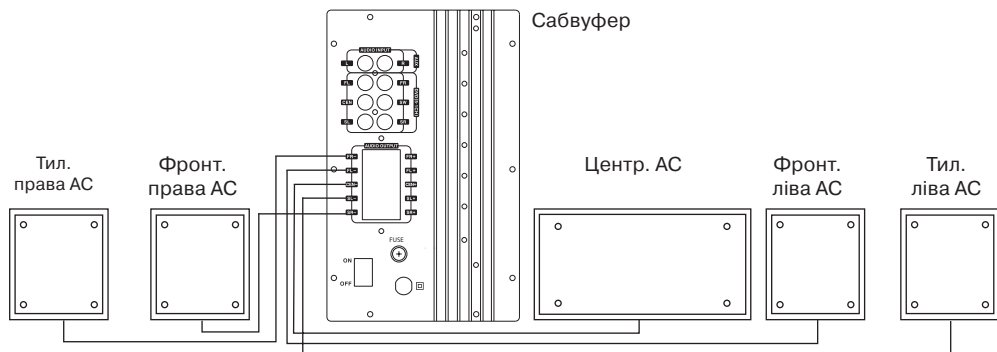


Рис. 6. Соединение сабвуфера с центральной, фронтальными и тыловыми колонками

**Підключення джерел сигналу**

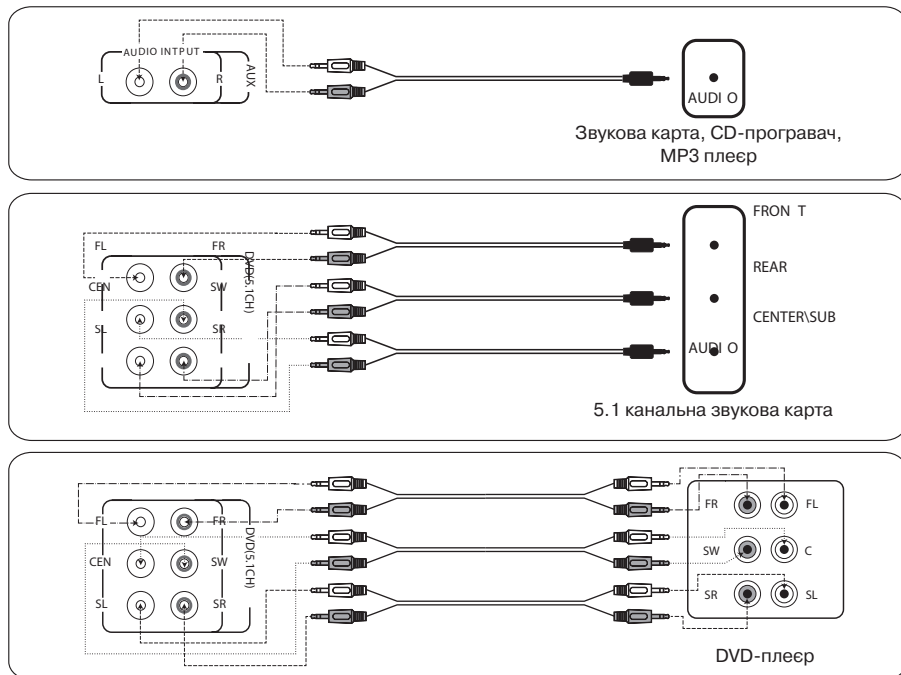


Рис. 7. Підключення джерел сигналу

- Натисніть кнопку STANDBY ① на ПДУ (мал. 3) або на передній панелі сабвуфера (мал 1.), система перейде в робочий режим. При цьому за умовчанням активним буде стереовхід (AUX). Для вибору необхідного входу скористайтеся відповідними кнопками на ПДУ або на передній панелі кнопкою INPUT SELECT ⑦. На власний розсуд за допомогою відповідних кнопок на ПДУ або на передній панелі сабвуфера відрегулюйте гучність: кнопками VOL(+/-) – рівень гучності системи, FRONT (+/-) – фронтальних, CENTER (+/-) – центрального і REAR (+/-) – тилових каналів.
- Кнопка RESET ⑩ повертає до заводських налаштувань.
- Режим 2.1/5.1 використовується для прослуховування стереосигналу з стереовходу AUX, при цьому сигнал відтворюється всіма сателітами.

**Примітка.** Якщо система не буде використовуватися протягом тривалого часу, рекомендується вимикач POWER ⑤ на задній панелі сабвуфера перевести в положення OFF, а мережевий кабель ⑥ від'єднати від мережі.

### 6. МОЖЛИВІ НЕСПРАВНОСТІ

Несправність	Причина	Спосіб усунення
АС не вмикається.	АС не підключена до мережі.	Перевірте підключення до мережі.
	Не увімкнено мережевий вимикач.	Увімкніть вимикач.
Немає звуку.	Регулятори гучності встановлено в положення найменшої гучності.	Відрегулюйте регулятором рівень гучності.
	Неправильно підключено джерела аудіосигналу.	Підключіть джерела сигналу згідно з малюнком 4.
	Неправильно встановлено перемикач входу підсилювача.	Установіть правильно перемикач входу на сабвуфері і на ПДУ.
У колонках АС занадто тихий звук.	Натиснута кнопка вимикання звуку на ПДУ.	Натисніть повторно кнопку вимикання звуку або кнопки регулювання гучності звуку.
	Неправильно підключено джерела аудіосигналу.	Підключіть джерела сигналу згідно мал. 4.
Спотворення звуку.	Регулятори гучності встановлено в положення найменшої гучності.	Відрегулюйте регуляторами рівень гучності.
	Велика амплітуда вхідного сигналу.	Зменшіть величину вхідного сигналу регуляторами гучності на джерелах аудіосигналу та АС.
Не працює ПДУ.	Інфрачервоний сигнал ПДУ не потрапляє у вікно приймача на сабвуфері.	Розташуйте вікна прийому-передачі ПДУ і сабвуфера навпроти один одного.
	Елементи живлення ПДУ розрядилися.	Замініть елементи живлення.

Якщо жоден з вказаних вище способів не розв'язує проблему, будь ласка, зверніться за професійною консультацією в найближчий до Вас сервісний центр. У жодному разі не намагайтеся ремонтувати виріб самостійно.

## 7. ТЕХНІЧНІ ХАРАКТЕРИСТИКИ

Характеристики та одиниці виміру	Значення
Вихідна потужність (RMS), Вт: сабвуфер фронт, тил, центр	110 (35 + 5 × 15) 35 5 × 15
Діаметр динаміків, мм: сабвуфер фронт, тил центр	∅ 165 ∅ 76 ШП 2 × ∅ 76 ШП
Напруга живлення	~220/50
Діапазон частот, Гц: сабвуфера сателітів	40 – 150 150 – 20 000
Розміри (однієї колонки), мм: сабвуфер фронт, тил центр	313 × 170 × 313 95 × 110 × 120 95 × 220 × 110
Вага, кг	8,5

**Примітки:**

- Наведені в таблиці технічні характеристики є довідковими і не можуть бути підставою для претензій.
- Продукція торговельної марки SVEN постійно удосконалюється. З цієї причини технічні характеристики та комплектність можуть бути змінені без попереднього повідомлення\*.
- Санітарно-епідеміологічний висновок №77.01.16.346.П. 022261.04.09 видано 14.04.2009, дійсно до 14.04.2014.
- Строк служби виробу - 5 років.

\* Оновлена інформація розміщена на сайті [www.sven.fi](http://www.sven.fi)

**SVEN**<sup>®</sup>  
YOU WANT – WE CAN

5.1 Active Home Theater  
Speaker System

## OPERATION MANUAL



**HT-435R**

[www.sven.fi](http://www.sven.fi)

***Congratulations on your purchase of the Sven speaker system!***

#### **COPYRIGHT**

© 2014. SVEN PTE. LTD. Version 1.0 (V 1.0).

This Manual and information contained in it are copyrighted. All rights reserved.

#### **TRADEMARKS**

All trademarks are the property of their legal holders.

#### **NOTICE OF RESPONSIBILITY RESTRICTION**

Despite the exerted efforts to make this Manual more exact, some discrepancies may occur. The information in this Manual is given on «as is» terms. The author and the publisher do not bear any liability to a person or an organization for loss or damage which has arisen from the information contained in this Manual.

#### **CONTENTS**

<b>RUS</b> .....	<b>1</b>
<b>UKR</b> .....	<b>11</b>
<b>ENG</b> .....	<b>20</b>
<b>1. BUYER RECOMMENDATIONS</b> .....	<b>21</b>
<b>2. PACKAGE CONTENTS</b> .....	<b>22</b>
<b>3. SAFETY PRECAUTIONS</b> .....	<b>22</b>
<b>4. TECHNICAL DESCRIPTION</b> .....	<b>22</b>
<b>5. PREPARATION AND OPERATION</b> .....	<b>24</b>
<b>6. TROUBLESHOOTING</b> .....	<b>27</b>
<b>7. TECHNICAL SPECIFICATIONS</b> .....	<b>27</b>

#### **1. BUYER RECOMMENDATIONS**

- Unpack the device carefully. Make sure there are no accessories left in the box. Check up the device for damage; if the product was damaged during transportation, address the firm which carried out the delivery; if the product functions incorrectly, address the dealer at once.
- Check up the package contents and availability of the warranty card. Make sure the warranty card has a shop stamp, a legible signature or the seller's stamp and purchase date, and the number of the wall mount corresponds to that in the warranty card. Remember: in case of warranty card loss or discrepancy of numbers you forfeit the right for warranty repairs.
- Do not switch on the speaker system immediately after you bring it into a room from environment with negative temperature! After unpacking, the speaker system should be kept in conditions of room temperature for at least 4 hours.
- Before installing and using the speaker system, read this Manual carefully and keep it for future reference.

***Technical support is on [www.sven.fi](http://www.sven.fi).***

### 2. PACKAGE CONTENTS

- Subwoofer – 1 pc
- Satellites – 4 pcs
- Remote control (RC) – 1 pc
- RC batteries (AAA type) – 2 pcs
- Signal stereo cable – 3 pcs
- Audio cable – 5 pcs
- Operation manual – 1 pc
- Warranty card – 1 pc

### 3. SAFETY PRECAUTIONS



**Caution! High voltage inside! To avoid the risk of electric shock do not open and touch elements inside.**

- To avoid electric shock, do not open the HTSS and do not perform repairs by yourself. Service and repairs should be performed only by qualified specialists in an authorized service center. The list of authorized service centers is available on [www.sven.fi](http://www.sven.fi)
- Do not allow the circuit of wires (including the grounded ones) between the speakers, on the power amplifier or the ground, for it causes damage to the power amplifier output stage.
- Do not touch the HTSS power cord plug pins for 2 seconds after unplugging it from the mains.
- Do not put foreign objects inside the holes of the HTSS.
- The product shall not be exposed to water dripping or splashing and no objects filled with liquids, such as vases shall be placed on the product.
- Protect the HTSS from heating: do not locate it near heating appliances or expose to direct sunlight.
- Do not place sources of open flame on or near the HTSS.
- Don't place the HTSS in poorly ventilated areas. Leave an air gap of 10 cm or more. When operating the HTSS, do not put any devices on it, do not cover it with cloth or other objects preventing it from cooling.
- HTSS has the device of cutting off connection, easy to operate. If the MAINS plug and coupled apparatus used as the disconnect device, the disconnect device should be convenient to insert and pull out.
- Do not clean the HTSS with chemicals, use dry soft cloth only.

### 4. TECHNICAL DESCRIPTION

HT-435R 5.1 Home Theater Speaker System (HTSS) is designed for creating a home theater. The multi-channel 5.1 amplifier built into the subwoofer enables to connect the HTSS to virtually any audio source.

#### HTSS special features

- Integrated 5.1 amplifier
- Analog stereo input
- Possibility to play stereo through all satellites
- Full-function remote control
- LED indication
- Wall-mountable satellites

**Description of the front panel**

- ① STANDBY: STANDBY LED
  - ② POWER: on/off button
  - ③ IR: IR WINDOW
  - ④ AUX: AUX mode LED
  - ⑤ DVD: DVD mode LED
  - ⑥ VOL-/VOL+: speaker volume LED
  - ⑦ INPUT SELECT: input selector button
- to DVD/AUX-system
- ⑧ 2.1/5.1: mode select button
  - ⑨ VOL-/VOL+: volume control button

**Description of the rear panel of the subwoofer**

- ① AUX(L/R): AUX input connectors
- ② INPUT (5.1CH):
  - FL/FR: front Left/Right channel input connectors
  - CEN: center channel input connector
  - SUB: subwoofer channel input connector
  - SL/SR: surround Left/Right channel input connectors
- ③ OUTPUT (5.1CH):
  - FL/FR: front Left/Right channel output connectors
  - SL/SR: surround Left/Right channel output connectors
  - CEN: center channel output connectors
- ④ Safety fuse
- ⑤ ON/OFF: on/off power switch
- ⑥ Power cord

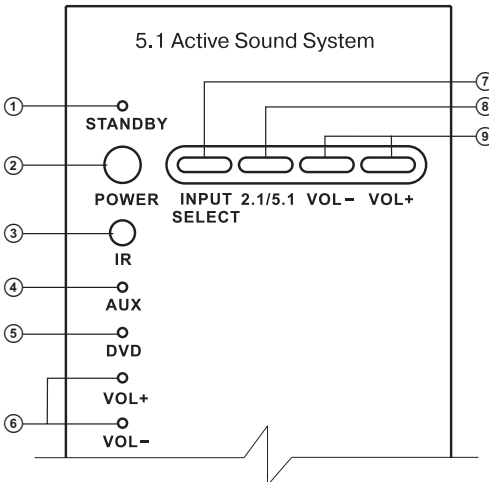


Fig. 1. Front control panel

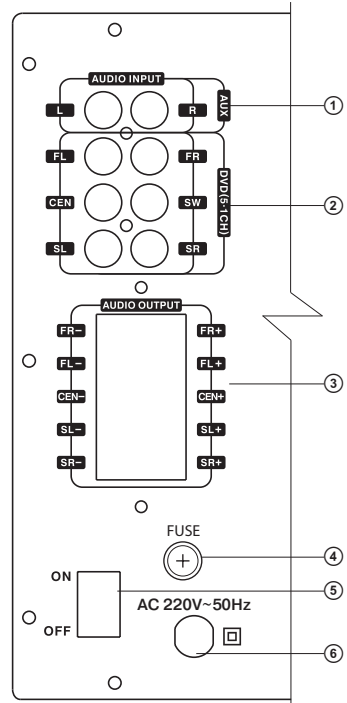


Fig. 2. Rear panel

**Remote control**

- ① POWER: POWER button
- ② RESET: return to default settings
- ③ MUTE: sound off/on button
- ④ INPUT: audio input selection button
- ⑤ 2.1/5.1: 2.1/5.1 mode selection button
- ⑥ TREBLE+/-: treble level control buttons
- ⑦ BASS+/-: bass level control buttons
- ⑧ FRONT +/-: front channel volume control buttons
- ⑨ CENTRE +/-: center channel volume control buttons
- ⑩ REAR +/-: surround speakers channel volume control buttons
- ⑪ SUB +/-: subwoofer channel volume control buttons
- ⑫ VOLUME +/-: master volume control buttons

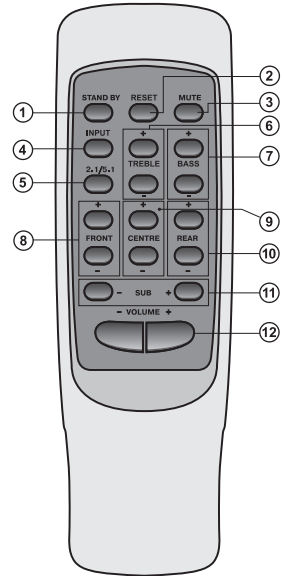


Fig. 3. Remote control

**Remote control battery installation**

- Open the battery compartment on the back of the remote control.
- Insert 2 AAA type batteries (included).
- Close the battery compartment.

**Notes:**

- **Use the remote control at an angle of no more than 30°, no more than 7 meters away.**
- **Direct the RC at the IR receiver display on the subwoofer.**
- **If the remote control does not work, check the battery or replace the discharged battery with a new one.**
- **Remove the battery from the remote control if you don't intend to use it for a long time (more than a week).**

**5. PREPARATION AND OPERATION**

**Speaker placement**

- To achieve optimum sound, it's recommended that you place the speakers according to Fig. 5. The center and front speakers should be located along an imaginary circle with the distance between the listener and the center channel speaker as a radius, and the listener's head as the center. Each of the three speakers should be placed at equal distance from the listener. The front speakers and the listener make up an equilateral triangle. The rear speakers are placed at the same distance from the listener (on the imaginary circle, too) at an angle of nearly 110° to the Listener – Display axis.
- Avoid placing your speakers in the corners and close to walls, as this can lead to unwanted resonance and distortions. If possible, place them at least 20 cm away from walls.
- For more accurate perception, the tweeters should be at the listener's ear level.
- Do not locate the speakers in niches. Such placement can affect the sound badly, especially in the lows.
- The subwoofer emits non-directional sound, therefore it can be located in any place of the room where it sounds the best.

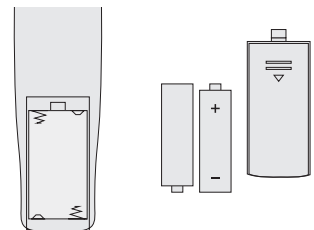
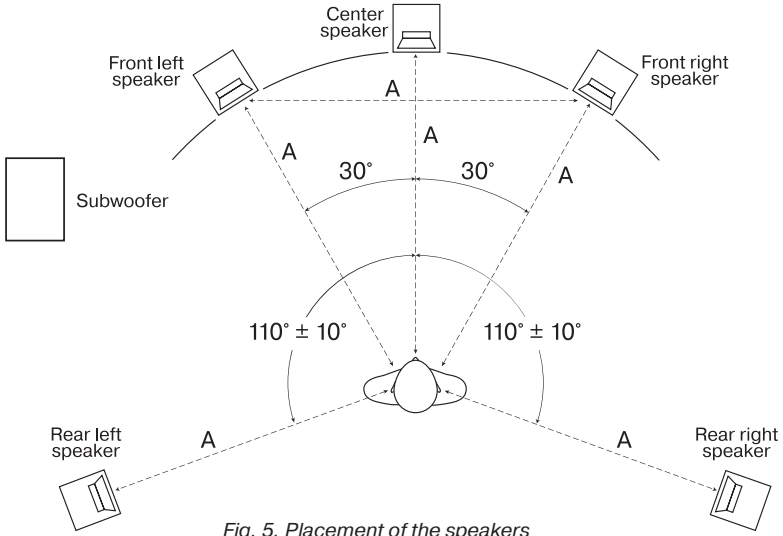


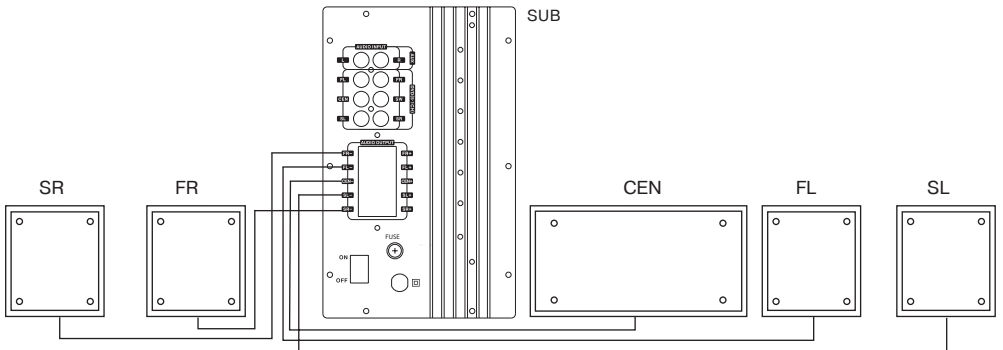
Fig. 4. Battery installation





**Connections illustration**

- To prevent malfunction and/or damage to speakers or other devices, always turn down the volume, and turn off the power on all devices before making any connections.
- Connect the Subwoofer, the Center, the Front and the Surround Speakers (sww Fig. 6).



*Fig. 6. Connections of the Subwoofer, the Center, the Front and the Surround Speakers*

**Sound source installation diagram**

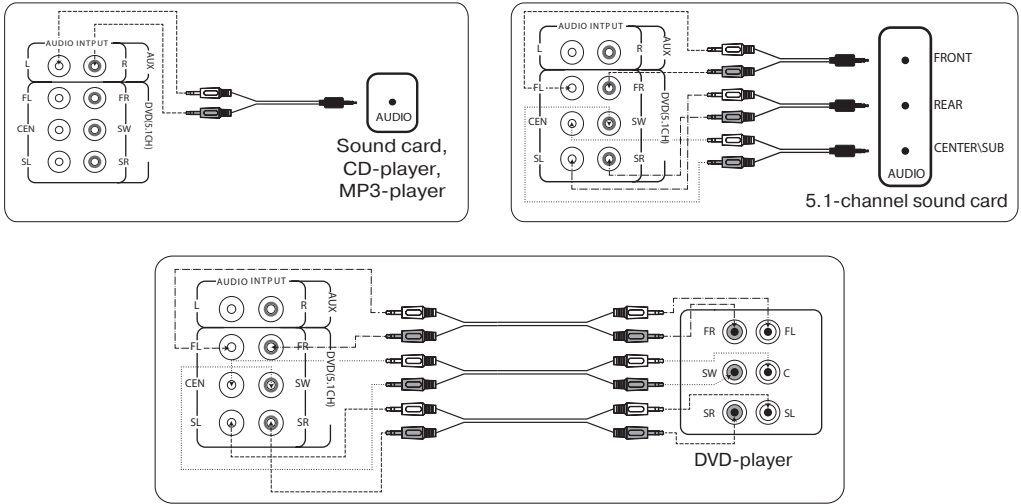


Fig. 7. Sound source installation diagram

**Operation**

- Switch on the HTTS with POWER switch ⑤ (ON position) on the subwoofer rear panel (Fig. 2). The device will switch on in standby mode. To turn the system to operation mode.
- Press STANDBY button ① on the remote control (Fig. 3) or on the subwoofer front panel (Fig. 1). AUX stereo input is active by default. Choose an input with corresponding remote control buttons or INPUT SELECT ⑦ button on the front panel. At your own discretion with the help of corresponding remote control buttons or on the subwoofer front panel adjust the volume: with buttons VOL (+/-) – the master volume control, with FRONT (+/-) – front channels, CENTER (+/-) – central channel and REAR (+/-) – rear channels volume control.
- RESET button ⑩ for returning to default settings.
- 2.1/5.1 mode button ⑨ is used for playing a stereo signal via AUX stereo input, and the signal is reproduced with all the satellites.

**Note.** If you aren't going to use the system for a long time, mind to turn the POWER switch ⑤ on the subwoofer rear panel to OFF position and unplug the power cable ⑥.

## 6. TROUBLESHOOTING

Problem	Cause	Solution
No power.	The power plug connected improperly.	Reconnect properly.
	The power switch doesn't turn on.	Turn on the power switch.
No sound.	The volume regulator is at minimum position.	Turn the volume regulator properly.
	The signal source is connected improperly.	Connect properly.
	Wrong choice for signal in selector.	Choose signal source correctly.
	The mute button on the remote control is activated.	Press mute button on the RC or volume control button once.
Subwoofer no sound or volume low.	The signal source improper connection.	Connect the signal source properly.
	The subwoofer volume regulator is at minimum position.	Adjust the subwoofer regulator properly.
Distortion.	Volume is too loud.	Adjust the volume regulator properly.
The remote control malfunctions.	The RC receiving window on the panel is hidden or don't face the receiving window.	Please remove the barrier or let the RC face receiving window.

If none of the above methods can not solve the problem, please seek professional advice at your nearest service center. Never attempt to repair the product yourself.

## 7. TECHNICAL SPECIFICATIONS

Parameter, measurement unit	Value
Output power (RMS), W:	110 (35 + 5 × 15)
Speaker diameters, mm: subwoofer front, rear satellites center satellite	∅ 165 full range ∅ 76 full range 2 × ∅ 76
Supply voltage, V/Hz	AC 220/50
Frequency range, Hz: subwoofer satellites	40 – 150 150 – 20 000
Dimensions (one speaker), mm: subwoofer front, rear satellites center satellite	313 × 170 × 313 95 × 110 × 120 95 × 220 × 110
Weight, kg	8.5

**Notes.** The above specifications are only for reference. Technical specifications and package contents are subject to change without notice due to the improvement of SVEN production. Durability – 5 years. Technical support is on [www.sven.fi](http://www.sven.fi).

## Активная акустическая система 5.1 для домашнего кинотеатра

**SVEN**®  
YOU WANT – WE CAN



### Модель: **HT-435R**

Импортер в России: ООО «СКАНДИТРЕЛ», 111024, РФ,  
г. Москва, ул. Авиамоторная, д. 65, стр. 1.

Уполномоченная организация в России:

ООО «РТ-Ф», 105082, г. Москва,

ул. Фридриха Энгельса, д. 75, стр. 5.

Условия гарантийного обслуживания смотрите  
в гарантийном талоне или на сайте [www.sven.fi](http://www.sven.fi).

Гарантийный срок: 12 мес. Срок службы: 5 лет.

Производитель: «СВЕН ПТЕ. Лимитед», 176

Джу Чиат Роуд, № 02-02, Сингапур, 427447.

Произведено под контролем «Свен Скандинавия  
Лимитед», 48310, Финляндия, Котка, Котolahdentie,

15. Сделано в Китае.

### Модель: **HT-435R**

Постачальник/імпортер в Україні: ТОВ «СВЕН Центр»,  
08400, Київська область, м. Переяслав-Хмельницький,  
вул. Героїв Дніпра, 31, тел. (044) 233-65-89/98.

Призначення, споживчі властивості та відомості  
про безпеку товару див. у Керівництві користувача.

Умови гарантійного обслуговування дивіться  
в гарантійному талоні або на сайті [www.sven.fi](http://www.sven.fi).

Гарантійний термін: 12 міс. Строк служби: 5 років.

Товар сертифіковано/має гігієнічний висновок.

Шкідливих речовин не містить. Зберігати в сухому  
місці.

Виробник: «СВЕН ПТЕ. Лімїтед», 176 Джу Чиат Роуд,  
№ 02-02, Сингапур, 427447. Виготовлено під контролем

«Свен Скандинавія Лімїтед», 48310, Фінляндія, Котка,  
Котolahdentie, 15. Зроблено в Китаї.

Manufacturer: SVEN PTE. LTD, 176 Joo Chiat Road,  
№ 02-02, Singapore, 427447. Produced under the control  
of Oy Sven Scandinavia Ltd. 15, Kotolahdentie, Kotka,  
Finland, 48310. Made in China.

® Registered Trademark of Oy SVEN  
Scandinavia Ltd. Finland.

**HT-435R**