

SVEN[®]
YOU WANT – WE CAN

Мультимедийная
акустическая система 2.0

РУКОВОДСТВО ПО ЭКСПЛУАТАЦИИ



**STREAM
MEGA**

www.sven.fi

Благодарим Вас за покупку изделия торговой марки SVEN!

Перед эксплуатацией системы внимательно ознакомьтесь с настоящим руководством и сохраните его на весь период использования.

АВТОРСКОЕ ПРАВО

© 2011. Sven Company Ltd, Версия 1.0 (V 1.0).

Данное руководство и содержащаяся в нем информация защищены авторским правом. Все права защищены.

ТОРГОВЫЕ МАРКИ

Все торговые марки являются собственностью их законных владельцев.

ПРЕДУПРЕЖДЕНИЕ ОБ ОГРАНИЧЕНИИ ОТВЕТСТВЕННОСТИ

Несмотря на приложенные усилия сделать руководство более точным, возможны некоторые несоответствия. Информация данного руководства предоставлена на условиях «как есть». Автор и издатель не несут никакой ответственности перед лицом или организацией за ущерб или повреждения, произошедшие от информации, содержащейся в данном руководстве.

РАСПАКОВКА

Аккуратно распакуйте изделие, проследите за тем, чтобы внутри коробки не остались какие-либо принадлежности. Проверьте устройство на предмет повреждений. Если изделие повреждено при транспортировке, обратитесь в фирму, осуществляющую доставку; если изделие не функционирует, сразу же обратитесь к продавцу.

ВНИМАНИЕ!

Не включайте изделие сразу же после внесения его в помещение из окружающей среды с минусовыми температурами! Распакованное изделие необходимо выдержать в условиях температуры помещения не менее 4-х часов.

СОДЕРЖАНИЕ

RUS	1
1. ОПИСАНИЕ	3
2. МЕРЫ БЕЗОПАСНОСТИ	3
3. КОМПЛЕКТАЦИЯ	3
4. ОСОБЕННОСТИ АС	3
5. ЗАДНЯЯ И ПЕРЕДНЯЯ ПАНЕЛИ	3
6. РАСПОЛОЖЕНИЕ КОЛОНОК	4
7. ПОДКЛЮЧЕНИЕ И ЭКСПЛУАТАЦИЯ	4
8. УСТРАНЕНИЕ НЕИСПРАВНОСТЕЙ	4
9. ТЕХНИЧЕСКИЕ ХАРАКТЕРИСТИКИ	5
UKR	6
ENG	11

STREAM MEGA

Руководство по эксплуатации

1. ОПИСАНИЕ

Акустическая система 2.0 (AC) STREAM MEGA предназначена для воспроизведения музыки и озвучивания игр, фильмов и проч. Используется с компьютером, CD/DVD-плеером и другими источниками аудиосигнала.

2. МЕРЫ БЕЗОПАСНОСТИ

- Во избежание поражения электрическим током, не вскрывайте AC и не ремонтируйте самостоятельно.
- Не допускайте замыканий проводов (в том числе и «заземленных») колонок AC между собой, на корпус усилителя и на землю, т. к. это выводит из строя выходные каскады усилителя.
- Оберегайте AC от попадания в отверстия посторонних предметов. Следите, чтобы иголки, шпильки, монеты, насекомые и проч. не попали вовнутрь.
- Оберегайте AC от повышенной влажности, попадания воды и пыли. Не устанавливайте в помещениях с повышенной влажностью и запыленностью. Не ставьте сосуды с цветами и другие предметы.
- Оберегайте AC от нагрева: не устанавливайте ее рядом с нагревательными приборами и не подвергайте воздействию прямых солнечных лучей.
- Не используйте для протирки бензин, спирты или другие растворители, т. к. они могут повредить окрашенную поверхность AC. Для чистки AC используйте мягкую сухую ткань.
- Если AC не работает, сразу отключите кабель и обратитесь в магазин, где Вы ее приобрели.



Внимание! Внутри корпуса на элементах без изоляции имеется высокое напряжение, которое может вызвать поражение электрическим током

3. КОМПЛЕКТАЦИЯ

- Акустические колонки — 2 шт.
- Сигнальный кабель (2 RCA к мини-джек) — 1 шт.
- Сигнальный кабель (2 RCA к 2 RCA) — 1 шт.
- Акустический кабель — 1 шт.
- Руководство по эксплуатации — 1 шт.
- Гарантийный талон — 1 шт.

4. ОСОБЕННОСТИ AC

- Возможность подключения к различным источникам звука
- Мультимедийная система мониторинга типа
- 2 стереовхода
- Управление на передней панели
- Выход на наушники
- Активный кроссовер
- Раздельные ВЧ и НЧ-усилители каждого канала

5. ЗАДНЯЯ И ПЕРЕДНЯЯ ПАНЕЛИ

- 1 AUDIO IN: 2 стереовхода
- 2 Разъем для подключения пассивной колонки
- 3 Шнур питания
- 4 Предохранитель
- 5 Power ON/OFF: Выключатель питания

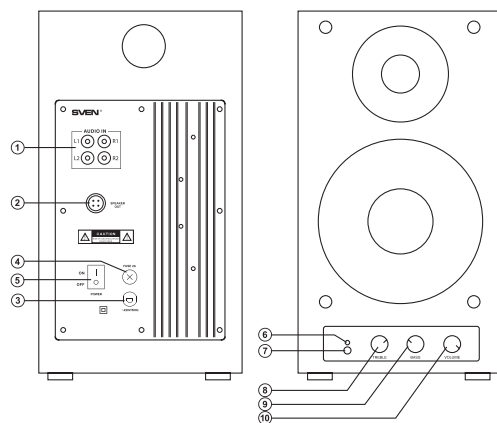


Рис. 1. Задняя и передняя панели

- 6 Светодиод
- 7 Выход на наушники
- 8 TREBLE: Регулятор уровня тембра ВЧ
- 9 BASS: Регулятор уровня тембра НЧ
- 10 VOLUME: Регулятор уровня громкости

6. РАСПОЛОЖЕНИЕ КОЛОНОК

- Располагайте колонки относительно слушателя симметрично на расстоянии не менее одного метра.
- Возможно небольшое искажение изображения у сверхчувствительных мониторов и телевизоров, поэтому устанавливайте АС подальше от телевизора.

7. ПОДКЛЮЧЕНИЕ И ЭКСПЛУАТАЦИЯ

Предупреждение! Перед подключением все компоненты системы должны быть выключены.

Подключение источников сигнала

- Для подключения источников стереосигнала используйте только RCA-джеки («тюльпаны»).
- Убедитесь в правильности соединения левого и правого каналов. Левый RCA-джек должен быть вставлен в левый разъем усилителя (он белого цвета), а правый RCA-джек – в правый разъем усилителя (он красного цвета). Мини-джек вставьте в гнездо стереовыхода звуковой карты, плеера и т. п.

Подключение колонок

Аккуратно соедините кабелем активную и пассивную колонки через специальный разъем.

Работа системы

- Подключите кабель питания к сетевой розетке, включите систему на задней панели активной колонки. Этот же выключатель отключает систему от сети питания.
- Регуляторами громкости и тембра установите громкость звучания и тембр по желанию.
- Перед включением и выключением системы установите регулятор громкости на минимум.

Примечание. Если вы долгое время не используете АС, не забудьте выключить систему переключателем на задней стенке сабвуфера и выдернуть шнур питания из сети. Для повышения качества воспроизведения звука воспользуйтесь выходом звуковой карты **Line-Out**.

8. УСТРАНЕНИЕ НЕИСПРАВНОСТЕЙ

Неисправность	Причина	Способ устранения
АС не включается.	Не подключена к сети.	Проверьте правильность подключения.
	Не включен сетевой выключатель.	Включите выключатель.
Нет звука.	Регуляторы громкости установлены в положение наименьшей громкости.	Подстройте регулятор громкости.
	Неправильно подключен источник аудиосигнала.	Подключите источники сигнала правильно.
В колонках АС слишком тихий звук.	Регуляторы громкости установлены в положение наименьшей громкости.	Подстройте регулятор громкости.
Искажение звука.	Большая амплитуда входного сигнала.	Регуляторами громкости на источниках аудиосигнала и АС уменьшите величину входного сигнала.

Если ни один из указанных выше способов не позволяет решить проблему, пожалуйста, обратитесь за профессиональной консультацией в ближайший к Вам сервисный центр. Никогда не пытайтесь ремонтировать изделие самостоятельно.

9. ТЕХНИЧЕСКИЕ ХАРАКТЕРИСТИКИ

Характеристики и единицы измерения	Значение
Выходная мощность, Вт (RMS)	120 (2 × 60)
Размеры динамиков, мм НЧ ВЧ	∅25 (купольный) ∅160
Напряжение питания, В/Гц	~220/50
Диапазон частот, Гц	35 – 27 000
Размеры колонки, мм	360 × 225 × 255
Масса, кг	12,34

Примечания:

- **Технические характеристики, приведенные в таблице, справочные и не могут служить основанием для претензий.**
- **Продукция ТМ SVEN постоянно совершенствуется. По этой причине технические характеристики и комплектация могут быть изменены без предварительного уведомления.**

SVEN®
YOU WANT – WE CAN

Мультимедійна
акустична система 2.0

КЕРІВНИЦТВО З ЕКСПЛУАТАЦІЇ



**STREAM
MEGA**

www.sven.fi

Керівництво з експлуатації

STREAM
MEGA**Дякуємо Вам за купівлю акустичної системи TM SVEN!**

Перед експлуатацією системи уважно ознайомтеся з цим керівництвом і збережіть його на увесь період користування.

АВТОРСЬКЕ ПРАВО

© 2011. Sven Company Ltd, Версія 1.0 (V 1.0).

Це керівництво та інформація, що міститься в ньому, захищено авторським правом. Усі права застережені.

ТОРГОВЕЛЬНІ МАРКИ

Усі торговельні марки є власністю їх законних власників.

ПОПЕРЕДЖЕННЯ ПРО ОБМЕЖЕННЯ ВІДПОВІДАЛЬНОСТІ

Незважаючи на докладені зусилля зробити керівництво точнішим, можливі деякі невідповідності. Інформація цього керівництва надана на умовах «як є». Автор і видавець не несуть жодної відповідальності перед особою або організацією за збитки або ушкодження, завдані інформацією, що міститься у цьому керівництві.

РОЗПАКОВУВАННЯ

Акуратно розпакуйте виріб, простежте за тим, щоб усередині коробки не залишилося яке-небудь приладдя. Перевірте пристрій на предмет пошкоджень. Якщо виріб пошкоджено при транспортуванні, зверніться у фірму, що здійснює доставку; якщо виріб не функціонує, відразу ж зверніться до продавця.

УВАГА!

Не вклучайте виріб одразу після того, як внесли його в приміщення, якщо надворі мінусова температура! Розпакований виріб необхідно витримати в умовах температури приміщення не менше 4-х годин.

ЗМІСТ

RUS	1
UKR	6
1. ОПИС	8
2. ЗАХОДИ БЕЗПЕКИ	8
3. КОМПЛЕКТАЦІЯ	8
4. ОСОБЛИВОСТІ АС	8
5. ЗАДНЯ ТА ПЕРЕДНЯ ПАНЕЛІ	8
6. РОЗТАШУВАННЯ КОЛОНОК	9
7. ПІДКЛЮЧЕННЯ ТА ЕКСПЛУАТАЦІЯ	9
8. УСУНЕННЯ НЕСПРАВНОСТЕЙ	9
9. ТЕХНІЧНІ ХАРАКТЕРИСТИКИ	10
ENG	11

**Технічна підтримка розміщена на сайті www.sven.fi.
Також тут Ви зможете знайти оновлену версію цього керівництва.**

1. ОПИС

Акустична система 2.0 (AC) STREAM MEGA призначена для відтворення музики і озвучування ігор, фільмів тощо. Використовується з ПК, CD/DVD-плеєром та іншими джерелами аудіосигналу.

2. ЗАХОДИ БЕЗПЕКИ

- Щоб уникнути ураження електричним струмом, не розбирайте AC і не ремонтуйте самостійно.
- Не допускайте замикання дротів (у тому числі й «заземлених») колонок AC між собою, на корпус підсилювача і на землю, бо це призводить до пошкодження вихідних каскадів підсилювача.
- Оберегайте AC від потрапляння в отвори сторонніх предметів: стежте, щоб голки, шпильки, монети, комахи тощо не потрапили усередину.
- Оберегайте AC від підвищеної вологості, потрапляння води і пилу. Не встановлюйте в приміщеннях з підвищеною вологістю і запиленістю. Не ставте посуд з квітами та інші предмети.
- Оберегайте AC від нагрівання: не встановлюйте її поруч з нагрівальними приладами і уникайте дії прямих сонячних променів.
- Не використовуйте для протирання бензин, спирти або інші розчинники, оскільки вони можуть пошкодити декоровану поверхню AC. Для чищення AC використовуйте м'яку суху тканину.
- Якщо AC не працює, відразу відключіть кабель і зверніться в магазин, де Ви її придбали.



Увага! Усередині корпусу на елементах без ізоляції є висока напруга, яка може викликати ураження електричним струмом.

3. КОМПЛЕКТАЦІЯ

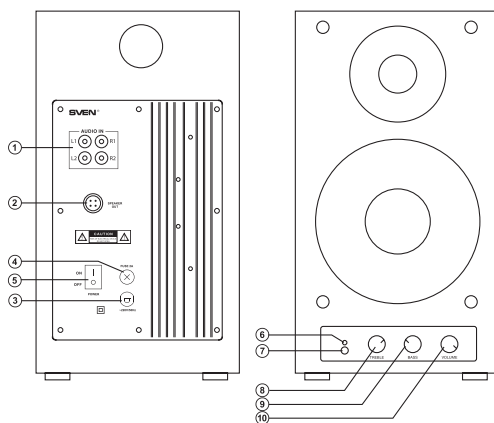
- Акустичні колонки – 2 шт.
- Сигнальний кабель (2 RCA до міні-джек) — 1 шт.
- Сигнальний кабель (2 RCA до 2 RCA) — 1 шт.
- Акустичний кабель — 1 шт.
- Керівництво з експлуатації – 1 шт.
- Гарантійний талон – 1 шт.

4. ОСОБЛИВОСТІ AC

- Можливість підключення до різних джерел звуку
- Мультимедійна система моніторного типу
- 2 стереовходи
- Управління на передній панелі
- Вихід на навушники
- Активний кросовер
- Роздільні ВЧ і НЧ-підсилювачі кожного каналу

5. ЗАДНЯ І ПЕРЕДНЯ ПАНЕЛІ

- ① AUDIO IN: 2 стереовходи
- ② Роз'єм для підключення пасивної колонки
- ③ Шнур живлення
- ④ Запобіжник
- ⑤ Power ON/OFF: Вимикач живлення



Мал. 1. Задня і передня панелі

- ⑥ Світлодіод
- ⑦ Вихід на навушники
- ⑧ TREBLE: Регулятор рівня тембру ВЧ
- ⑨ BASS: Регулятор рівня тембру НЧ
- ⑩ VOLUME: Регулятор рівня гучності

Керівництво з експлуатації

6. РОЗТАШУВАННЯ КОЛОНОК

- Розташуйте колонки відносно слухача симетрично на відстані не менше одного метра.
- Можливе невелике спотворення зображення у надчутливих моніторів і телевизорів, тому встановлюйте АС якомога далі від телевизора.

7. ПІДКЛЮЧЕННЯ ТА ЕКСПЛУАТАЦІЯ

Попередження! Перед підключенням вимкніть усі компоненти системи.

Підключення джерел сигналу

- Для підключення джерел стереосигналу використовуйте тільки RCA-джеки («тюльпани»).
- Переконайтеся в правильності підключення лівого та правого каналів. Лівий RCA-джек потрібно вставити в лівий роз'єм підсилювача (він білого кольору), а правий RCA-джек – в правий роз'єм підсилювача (він червоного кольору). Міні-джек підключіть до роз'єму стереовиходу звукової карти ПК, плеєра тощо.

Підключення колонок

Обережно підключіть пасивну колонку до активної колонки кабелем через спеціальний роз'єм.

Робота системи

- Підключіть кабель живлення до мережі живлення, увімкніть систему на задній панелі активної колонки. Цим же вимикачем система знеструмлюється.
- Відрегулюйте гучність звучання та тембр регуляторами гучності та тембру на власний розсуд.
- Перед увімкненням та вимкненням системи встановіть регулятор гучності на мінімум.

Примітки. Якщо Ви довгий час не використовуєте АС, не забудьте вимкнути систему вимикачем на задній стінці сабвуфера і вийняти шнур живлення з розетки. Для підвищення якості відтворення звуку скористайтеся виходом звукової карти Line-Out.

8. УСУНЕННЯ НЕСПРАВНОСТЕЙ

Несправність	Причина	Спосіб усунення
АС не вмикається.	Не підключена до мережі.	Перевірте правильність підключення.
	Не увімкнено мережевий вимикач.	Увімкніть вимикач.
Немає звуку.	Регулятори гучності встановлено в положення найменшої гучності.	Відрегулюйте рівень гучності.
	Неправильно підключено джерело аудіосигналу.	Підключіть правильно джерела сигналу.
У колонках АС занадто тихий звук.	Регулятори гучності встановлено в положення найменшої гучності.	Відрегулюйте рівень гучності.
Спотворення звуку.	Велика амплітуда вхідного сигналу.	Зменшіть величину вхідного сигналу регуляторами гучності на джерелах аудіосигналу та АС.

Якщо жоден зі вказаних вище способів не розв'язує проблему, будь ласка, зверніться за професійною консультацією до найближчого до Вас сервісного центру. У жодному разі не намагайтеся ремонтувати виріб самостійно.

9. ТЕХНІЧНІ ХАРАКТЕРИСТИКИ

Характеристики та одиниці вимірювання	Значення
Вихідна потужність, Вт (RMS)	120 (2 × 60)
Розміри динаміків, мм НЧ ВЧ	∅25 (купольний) ∅160
Напруга живлення, В/Гц	~220/50
Діапазон частот, Гц	35 – 27 000
Розміри колонки, мм	360 × 225 × 255
Маса, кг	12,34

Примітки:

- Наведені в таблиці технічні характеристики є довідковими і не можуть бути підставою для претензій.
- Продукція ТМ SVEN постійно удосконалюється. З цієї причини технічні характеристики може бути змінено без попереднього повідомлення.

SVEN[®]
YOU WANT – WE CAN

Multimedia Speaker System 2.0

OPERATION MANUAL



**STREAM
MEGA**

www.sven.fi

Congratulations on your purchase of the Sven speaker system!

Please read this operation manual before using the unit and retain this operation manual in safe place for future reference.

COPYRIGHT

© 2011. SVEN Company Ltd. Version 1.0 (V 1.0).

This manual and information contained in it are copyrighted. All rights reserved.

TRADEMARKS

All trademarks are the property of their legal holders.

NOTICE OF RESPONSIBILITY RESTRICTION

Despite the exerted efforts to make this manual more exact, some discrepancies may occur. The information of this manual is given on «as is» terms. The author and the publisher do not bear any liability to a person or an organization for loss or damages which have arisen from the information, contained in the given manual.

UNPACKING

Unpack the device carefully. Make sure there are no accessories left in the box. Check up the device for damages; if the product was damaged during transportation, address the firm which carried out the delivery; if the product functions incorrectly, address the dealer at once.

ATTENTION!

Do not switch on acoustic system immediately after you bring it in a room from environment with negative temperature! Unpacked acoustic system should be placed in conditions of room's temperature at least 4 hours.

CONTENTS

RUS	1
UKR	6
ENG	11
1. DESCRIPTION	13
2. SAFETY PRECAUTIONS	13
3. PACKAGE CONTENTS	13
4. SPECIAL FEATURES	13
5. REAR AND FRONT PANELS	13
6. LOCATING	14
7. INSTALLATION AND OPERATION GUIDE	14
8. TROUBLE SHOOTING	15
9. TECHNICAL SPECIFICATION	15

Technical support is on www.sven.fi.

Operation manual

STREAM MEGA

1. DESCRIPTION

STREAM MEGA Multimedia Speaker System 2.0 (MSS) is designed to play music and sound games, movies etc. you can use this device with computer, CD/MP3-player and other audio sources.

2. SAFETY PRECAUTIONS

- To avoid electric shock do not open the MSS and do not perform repairs by yourself.
- Do not allow circuit of wires (including grounded ones) between the speakers, power amplifier or ground, for it causes damage of the power amplifier output stage.
- Do not put foreign objects inside the holes of the MSS. Make sure that needles, hair pins, coins, insects etc. do not get inside.
- Protect the MSS from high humidity, water and dust. Do not locate it in areas with high level of humidity and dust.
- Protect the MSS from heating: do not locate it near a heat source or expose to direct sunlight.
- Do not use gasoline, alcohol or other solvents when cleaning, since they may damage the paint-coated surface of the MSS. Clean it with dry soft cloth only.
- If the MSS does not operate, unplug it and address your dealer.



Caution! High voltage inside! To avoid the risk of electric shock do not open and touch elements inside.

3. PACKAGE CONTENTS

- Speakers — 2 pcs
- Signal cable (2 RCA to mini-jack) — 1 pc
- Signal cable (2 RCA to 2 RCA) — 1 pc
- Acoustic cable — 1 pc
- Operation manual — 1 pc
- Warranty card — 1pc

4. SPECIAL FEATURES

- Easy connection to various audio devices
- Monitor type multimedia speakers
- 2 stereo jacks
- Front panel control
- Headphone jack
- Active crossover
- Separate amplifiers for each drive

5. REAR AND FRONT PANELS

- | | |
|------------------------------|-------------------------------|
| ① AUDIO IN: 2 stereo inputs | ⑥ LED |
| ② Right speaker output | ⑦ Headphone jack |
| ③ Power cord | ⑧ TREBLE: Treble control knob |
| ④ Fuse | ⑨ BASS: Bass control knob |
| ⑤ Power ON/OFF: Power switch | ⑩ VOLUME: Volume control knob |

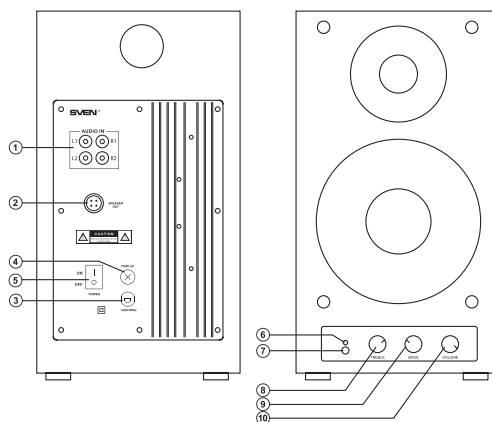


Fig. 1. Rear and front panels

6. LOCATING

- Place the speakers symmetrically to the listeners at the distance not less than one metre.
- Place the MSS far away from TV sets, as picture distortion in supersensitive monitors and TV sets is possible.

7. INSTALLATION AND OPERATION GUIDE

WARNING! All components should be switched off before connection.

Connection to the sound source

- While connecting to the sound source, use the RCA pin type connecting line.
- Make sure to connect the left and right channels correctly. Insert the left RCA-jack into the left port of the amplifier (white), and the right RCA-jack — into the right port of the amplifier (red). Insert the mini-jack into the stereo output port of the PC sound card, audio player, etc.

Loudspeakers connection

Connect the speakers to each other via the corresponding jack.

System installation

- Connect the power cable to a mains outlet, switch on the MSS on the rear panel of the active speaker. The same switch is used for switching off the system from the mains power.
- Adjust the volume and timbre with the corresponding knobs.
- Before switching the MSS on/off, set the volume control knob to the minimum.

Note. If you don't use MSS for a long time, make sure the device is turned off, check POWER switch and unplug the power cord. Use the soundcard Line-out port to improve sound quality.

8. TROUBLE SHOOTING

Problem	Cause	Solution
The MSS doesn't turn on.	The MSS is not connected to the mains outlet.	Check the connection.
	Power switch is off.	Turn on the switch.
No sound.	Volume level is set at minimum value.	Adjust the volume control knob.
	Improperly connected audio source.	Connect audio sources correctly.
There is too quiet sound of speakers.	Volume level is set at minimum value.	Adjust the volume control knob.
Distortion of sound.	Large amplitude of the input signal.	Turn down the source volume and MSS volume.

If none of the above methods can solve the problem, please seek professional advice at your nearest service centre. Never attempt to repair the product yourself.

9. TECHNICAL SPECIFICATION

Parameter, measurement unit	Value
Output power (RMS), W	120 (2 × 60)
Speaker dimension, mm tweeter woofer	∅ 25 (dome) ∅ 160
Power supply, V/Hz	~220/50
Frequency range, Hz	35 – 27 000
Dimensions (one satellite), mm	360 × 225 × 255
Weight, kg	12.34

Notes:

- **Technical specification given in this table is supplemental information and cannot give occasion to claims.**
- **Technical specification is subject to change without notice due to improvement of SVEN production.**

Мультимедийная акустическая система 2.0

SVEN®
YOU WANT – WE CAN



Модель: **Stream Mega**

Импортер в России: ООО «СКАНДИТРЕЛ»,
111024, РФ, г. Москва, ул. Авиамоторная, д. 65, стр. 1.
Уполномоченная организация в России: ООО «РТ-Ф»,
105082, г. Москва, ул. Фридриха Энгельса, д. 75, стр. 5.
Условия гарантийного обслуживания смотрите
в гарантийном талоне или на сайте www.sven.fi

Гарантийный срок: 12 мес.

Срок службы: 5 лет.

Произведено под контролем «Свен Скандинавия
Лимитед», 48310, Финляндия, Котка,
Котолахдентие, 15. Сделано в Китае.

Модель: **Stream Mega**

Постачальник/імпортер в Україні:
ТОВ «СВЕН Центр», 08400, Київська область,
м. Переяслав-Хмельницький, вул. Героїв Дніпра, 31.
Призначення, споживчі властивості та відомості про
безпеку товару див. у керівництві з експлуатації.

Умови гарантійного обслуговування дивіться
в гарантійному талоні або на сайті www.sven.fi

Гарантійний термін: 12 міс.

Строк служби: 5 років.

Товар сертифіковано/має гігієнічний висновок.

Шкідливих речовин не містить.

Зберігати в сухому місці.

Виготовлено під контролем «Свен Скандинавія
Лімітед», 48310, Финляндия, Котка, Котолахдентіе, 15.
Зроблено в Китаї.

Produced under the control of Oy Sven Scandinavia Ltd.
15, Kotolahdentie, KOTKA, Finland, 48310.
Made in China.

® Registered Trademark
of Oy SVEN Scandinavia Ltd. Finland.

**STREAM
MEGA**