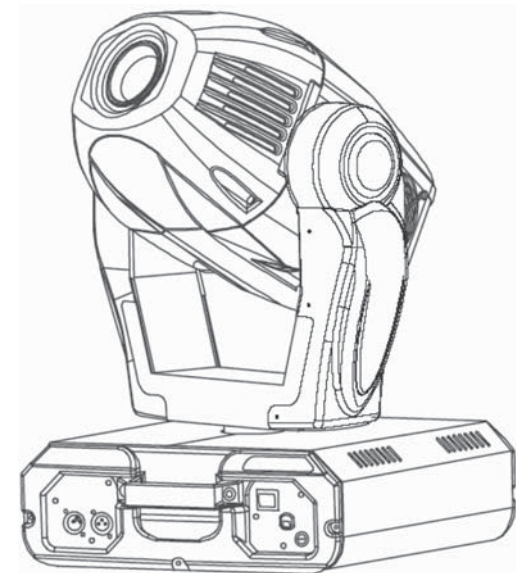


**SVEN®**

**АВТОМАТИЗОВАНИЙ  
ОСВІТЛЮВАЛЬНИЙ ПРИСТРІЙ**

Модель **SMH-575**



**Інструкція користувача**

[www.sven.ua](http://www.sven.ua)

## 7. Технічні характеристики

Параметри	Значення
Напруга живлення	210–240 В, 50/60 Гц
Потужність пристрою	750 Вт
Потужність лампи	575 Вт
Запобіжник	F7A/250 В
Освітленість	49000 LUX
Температура: кольору	6500 К (Кельвін)
зовнішнього середовища (макс.)	40 °С
робоча пристрою (макс.)	80 °С
Розміри (в упаковці)	470 x 360 x 440 мм
Вага нетто/брутто	27 кг/33 кг

**Примітка.** Характеристики з таблиці є довідковими і не можуть бути підставою для претензій. Ми постійно поліпшуємо якість нашої продукції, тому технічні характеристики можуть бути змінені без попереднього попередження.

### Шановний покупець!

З моменту свого заснування в 1991 році компанія SVEN розробляє і випускає високоякісне акустичне устаткування. Накопичені за цей час унікальні знання і позитивний досвід дають змогу нам насичати ринок продукцією, що відповідає всестороннім запитам споживачів. Фахівцями компанії на основі ретельного аналізу і попереднього досвіду розроблена нова професійна серія активної і пасивної акустики, устаткування для обробки звуку і світломузики, підсилювачів і мікрофонів торгової марки SVEN, що максимально ефективно заповнює будь-яке приміщення або майданчик потужним і чистим звуком, яскравим світловим оформленням.

Останнім часом ТМ SVEN представила на ринок новинки професійної серії: сабвуфери і підсилювачі потужності, мікшерні пульти з підсилювачем, потужні акустичні системи, устаткування для обробки звуку (графічні еквайзери, активні кросовери, компресори і контролери вмикання/вимикання живлення мережі), бездротові мікрофони, а також світлові пристрої.

Широкий асортимент продукції, строга політика якості і зважені ціни дали змогу компанії SVEN посісти помітне місце на східноєвропейському ринку професійної аудіотехніки — незмінно зростаюча кількість власників апаратури з маркою SVEN яскраве тому підтвердження.

Сподіваємося, що Ви отримаєте задоволення при експлуатації нашої продукції!

**ПЕРЕД ВИКОРИСТАННЯМ СВІТЛОВИХ ПРИСТРОЇВ ОБОВ'ЯЗКОВО УВАЖНО ОЗНАЙОМТЕСЯ З ЦЬЮ ІНСТРУКЦІЄЮ!**

## ЗМІСТ

Авторське право .....	2
Попередження про обмеження відповідальності .....	2
1. Заходи безпеки і застереження .....	2
2. Комплектація .....	3
3. Особливості .....	3
4. Опис пристрою .....	4
5. Встановлення і підготовка до роботи .....	5
6. Функції .....	9
7. Технічні характеристики .....	12

## Авторське право

© 2002, Sven Corporation. Ця інструкція та інформація, що міститься в ній, захищені авторським правом. Всі права застережені. Всі торгові марки є власністю їх законних власників.

## Попередження про обмеження відповідальності

Не зважаючи на докладені зусилля зробити інструкцію точнішою, в тексті можливі деякі невідповідності. Інформація даної інструкції надана на умовах «як є». Виробник не несе відповідальності за зроблені при цьому тех-нічні або редакційні помилки, а також за пошкодження, що походять від нена-лежного використання устаткування. Необхідні зміни до даної інструкції вноситимуться в наступні видання.

### 1. Заходи безпеки і застереження

Автоматизований овтілювальний пристрій **SVEN SMH-575** виготовлено з високоякісних матеріалів за новітніми технологіями. При правильній експлуатації вони прослужать Вам тривалий час без спеціального обслуговування.

При експлуатації дотримуйтеся, будь ласка, таких заходів безпеки:

1. Обслуговуючий персонал повинен бути кваліфікований і керуватися даною інструкцією та застереженнями. На всі дії, пов'язані з недотриманням умов інструкції та застережень користування пристроєм або несанкціонованим втручанням у конструкцію **гарантія не розповсюджується!** Виробник не гарантує якісну роботу пристрою, якщо деталі було замінено користувачем самостійно.

2. У середині застосовується лампа високого тиску, перед обслуговуванням переконайтеся, що пристрій знеструмлено. Щоб уникнути ураження електричним струмом, не відкривайте пристрій і не ремонтуйте його самостійно. Обслуговування і ремонт повинні здійснювати тільки кваліфіковані фахівці.

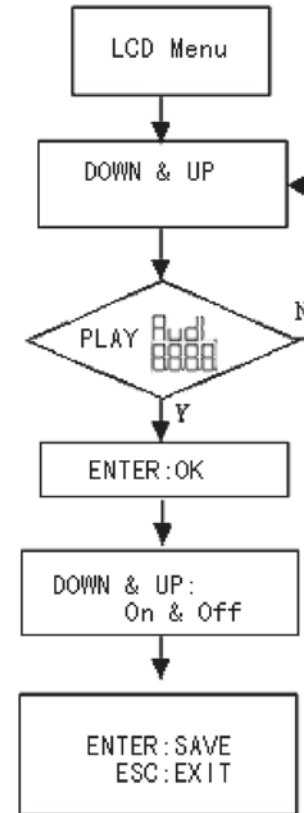
Перелік авторизованих сервісних центрів дивіться на сайті [www.sven.ua](http://www.sven.ua)

3. Для установки пристрою вибирайте відповідні для цього місця з відповідними умовами. Не використовуйте пристрій у вологих чи запиленних місцях, в умовах вібрації. Найвища температура, при якій можливе застосування пристрою не повинна перевищувати 40 °С. Встановлення і настройку пристрою потрібно проводити у спеціальному одязі та захисних окулярах, щоб уникнути пошкоджень та опіків.

4. Перед підключенням переконайтеся, що кабель живлення та інші кабелі не пошкоджені. Переконайтеся у відповідності напруги у мережі та пристрої. Уникайте короткого замикання. Даний пристрій належить до I класу захисту, тому для безпеки користування **його потрібно заземлити.**

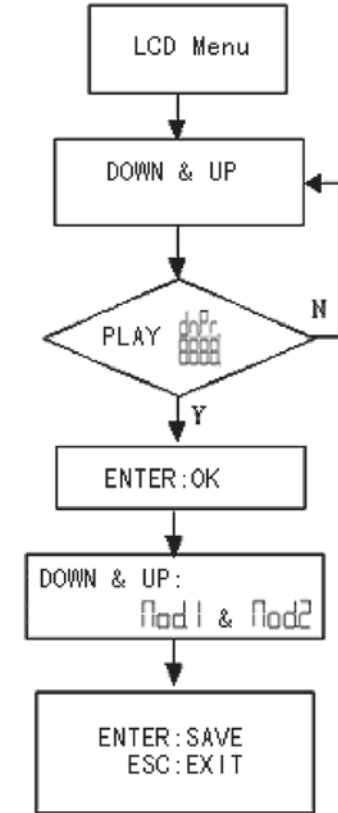
5. При увімкненні пристрою вперше може з'явитися дим чи запах, що є нормальним явищем. Не вмикайте і вимикайте систему часто, вимикайте пристрій на 25 хв. після кожних 3 годин користування і забезпечте умови для його охолодження. **Забороняється вмикати пристрій без лампи!**

Таблиця 6



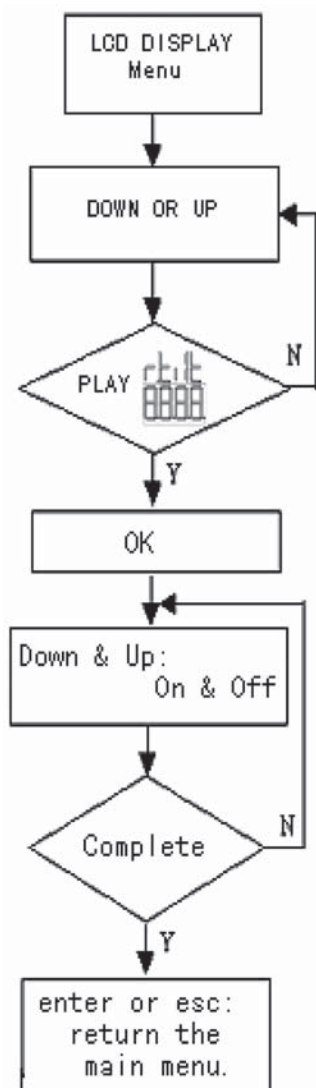
Введення звукового контролю

Таблиця 7



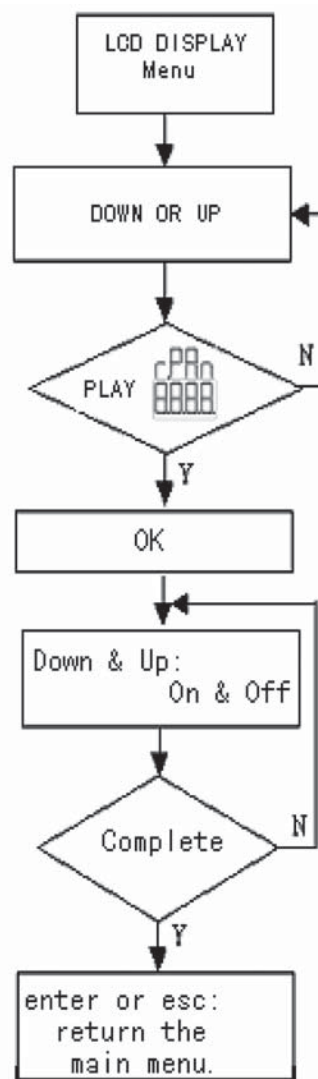
Введення DMX контролю

Таблиця 5



Зміна напрямку руху по вертикалі

Таблиця 6



Зміна напрямку руху по горизонталі

6. Якщо пристрій не використовується, від'єднайте його від напруги. Спершу вимкніть пристрій вимикачем, потім від'єднайте кабель живлення.

7. Поверхня пристрою нагрівається – не торкайтеся його, коли він працює, щоб уникнути опіків шкіри. Не відкривайте його відразу після вимкнення – зачекайте його охолодження до кімнатної температури. При заміні лампи радимо переконаватися у відповідності параметрів лампи, яку ви міняєте.

8. Дистанція між пристроєм та об'єктом, який освітлюється не повинна бути меншою, ніж 2 м. Не підходьте ближче, ніж 0,5 м до увімкненого пристрою та 2 м при ілюмінації, щоб уникнути опіків.

9. При транспортуванні використовуйте оригінальну упаковку виробника, щоб уникнути пошкоджень.

10. **Вказівки по догляду:** Пристрій застосовувати та підтримувати у чистоті. Після використання з димовими машинами чи попаданням пилу потрібно щоразу проводити очищення. Регулярна очистка гарантує збільшення терміну застосування лампи та пристрою в цілому. Вентилятор охолодження рекомендується очищувати один раз на місяць, дзеркало – раз у тиждень, інші частини пристрою бажано чистити пилососом один раз у рік. Гобо та інші графічні елементи потребують очистки один раз на місяць.

## 2. Комплектація

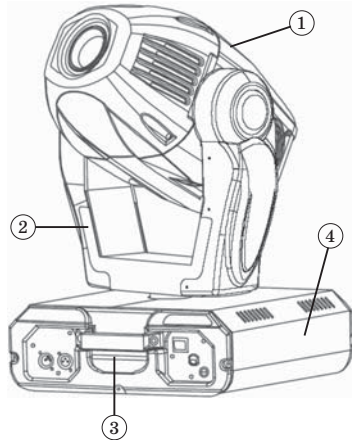
- |                                  |       |
|----------------------------------|-------|
| 1. Пристрій .....                | 1 шт. |
| 2. Кабель живлення .....         | 1 шт. |
| 3. Сигнальний кабель DMX .....   | 1 шт. |
| 4. Інструкція користувача .....  | 1 шт. |
| 5. Кронштейн для кріплення ..... | 2 шт. |
| 6. Гвинти для кріплення .....    | 4 шт. |
| 7. Гарантійний талон .....       | 1 шт. |

## 3. Особливості

Автоматизований освітлювальний пристрій **SVEN SMH-575**, в якому застосовуються газорозрядна лампа НТ1575W, трафарети гобо і кольорові світлофільтри, які при повороті й накладанні один на одній створюють різнокольорові картини. Особливості: фокусування; швидке миготіння; адресна установка протоколу DMX 512, а також управління, яке здійснюється за допомогою кнопок і цифрового дисплея. Пристрій відповідає міжнародним стандартам протоколу DMX 512 і може бути використаний як окремо, так і під'єднаний до контролера. Корпус виготовлено з високоякісного термостійкого пластику.

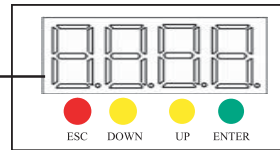
## 4. Опис пристрою

### Зовнішній вигляд

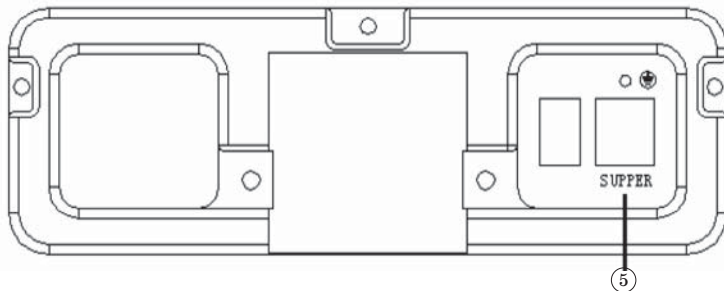


- ① – лампа в корпусі
- ② – тримач лампи
- ③ – ручка для перенесення
- ④ – підставка з панеллю управління
- ⑤ – роз'єм для підключення шнура живлення
- ⑥ – **ESC** – кнопка повернення в меню
- ⑦ – **DOWN** – кнопка переходу на одне значення вниз меню або адреси
- ⑧ – **UP** – переходу на одне значення вгору меню або адреси
- ⑨ – **ENTER** – кнопка зберегти і вийти
- ⑩ – LED: дисплей
- ⑪ – вихід DMX
- ⑫ – вхід DMX

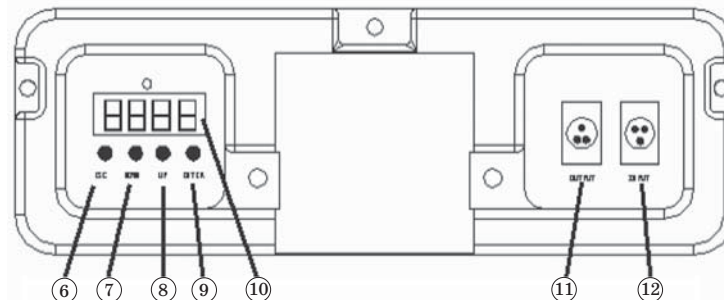
Дисплей



### Панель управління спереду



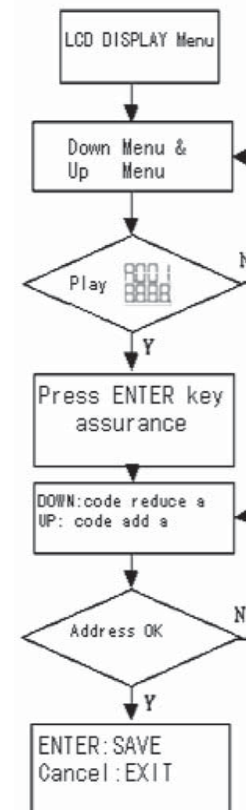
### Панель управління ззаду



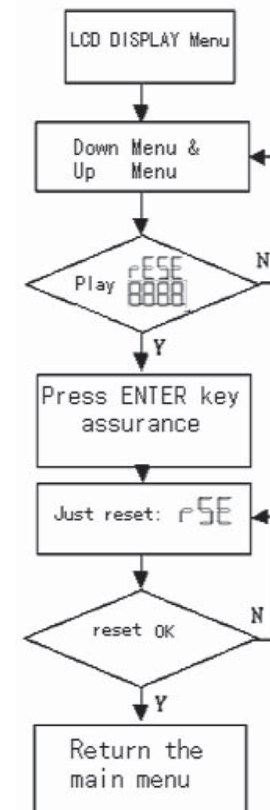
## 6. Функції

1. Установіть код DMX адреси з 001 до 512 (див. табл. 3).
2. Скидання налаштувань (Reset): якщо запрограмований ефект не діє чи не відповідає бажаному, програму можна скинути (табл. 4).
3. Протилежний рух по горизонталі та по вертикалі: щоб змінити напрям руху, скористайтесь таблицями 5 і 6.
4. Звуковий контроль: звуковий режим доступний при зміні налаштувань на AUDI ON (згідно з табл. 7)
5. Налаштування DMX контролю: 2 види режимів управління DMX (10-канальний або 12-канальний) можна ввести, скориставшись таблицею 8.

Таблиця 3



Таблиця 4



Таблиця 2

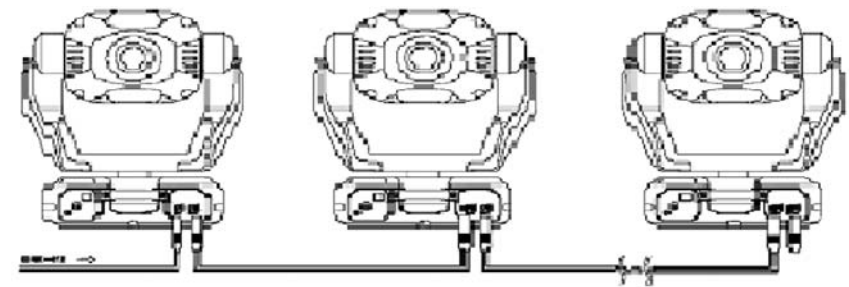
Канали	Значення
CH1 координата X	0 ←————→ 255 0° ————— 540°
CH1 переміщення по осі X	Точна настройка координати X
CH3 координата Y	0 ←————→ 255 0° ————— 270°
CH4 переміщення по осі Y	Точна настройка координати Y
CH3 колір	0-15 16-31 32-47 48-63 64-79 80-95 96-111 112-127 128-255 white red green pink blue orange cyanine yellow
CH4 гобо	0-15 16-31 32-47 48-63 64-79 80-95 96-111 112-127 128-255 
CH5 обертання гобо	Stop Reverse Stop Norma Stop come-and-go rotation 0 1 ←————→ 83 84 ←————→ 87 88 ←————→ 170 171 ←————→ 179 180 ←————→ 255 Speediness Slow Slow Speediness
CH6 регулятор	0 1 ←————→ 130 131 ←————→ 253 254 ←————→ 255 blackout 0 dimmer 100% 0 Strobe speed 10 100%
CH7 призма	Single round prism Reverse Normal Stop come-and-go rotation 0 15 16 ←————→ 63 64 ←————→ 126 127 ←————→ 191 192 ←————→ 199 200 ←————→ 255 Speediness Slow Slow Speediness
CH8 фокусування	0 ←————→ 128 —————→ 255 близько посередині далеко
CH9 швидкість	0 ←————→ 255 Повільно Настройка швидкості руху координат X,Y Швидко
CH10 скидання	0 ←————→ 254 —————→ 255 normal warm reset

## 5. Встановлення і підготовка до роботи

**Увага! Переконайтесь, що пристрій знеструмлено. Охолодіть його протягом не менше 40 хв.**

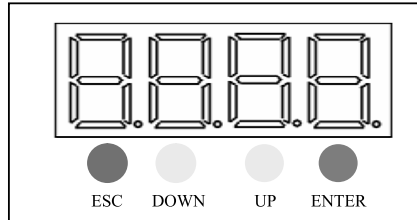
- Від'єднайте 4 гвинти на задній панелі. Встановіть лампу і закріпіть її гвинтами.
- При заміні не намагайтеся силою від'єднати лампу. Від'єднавши пошкоджену лампу, замініть її новою і нову закріпіть знову гвинтами.
- Вузол лампи встановлюється у напрямку до вентилятора, забороняється розміщувати у напрямку освітлення.
- Забороняється використовувати лампи більшої потужності.
- Забороняється торкатися руками скла лампи при її встановленні.
- Далі переходьте до встановлення тримача лампи (2) за допомогою монтажних кронштейнів. Переконайтесь, що фіксатори не пошкоджені і витримують вагу пристрою.
- Закріпіть фіксатори за допомогою M12. Просуньте трос безпеки через отвір внизу основи і через систему стропів.
- Заблокуйте доступ до робочої частини пристрою. Установіть його так, щоб він освітлював тільки потрібні об'єкти.
- Далі під'єднайте пристрій до мережі AC210-240V за допомогою шнура живлення через роз'єм (5). Не забудьте заземлити, щоб уникнути ураження електричним струмом.
- Пристрій має два 3-pin гнізда для DMX входу (12) та виходу (11). Pin-виходи у всіх гніздах означають: 1) нуль; 2) мінус; 3) плюс. Для підключення DMX використовуйте екрановану виту пару, призначену для пристроїв RS-485: стандартний мікрофонний кабель не забезпечує якісну передачу сигналу.

Під'єднайте DMX кабель з контролера до пристрою. Застосовуючи з'єднувальний кабель під'єднайте пристрої паралельно, якщо це необхідно (див. малюнок нижче).



## 6. Управління пристроєм

### 6.1. Значення кнопок управління



**ESC** (червона) – кнопка повернення в попереднє меню

**DOWN** (жовта) – кнопка переходу на одне значення вниз меню або адреси

**UP** (жовта) – переходу на одне значення вгору меню або адреси

**ENTER** (зелена) – кнопка зберегти і вийти

### 6.2. Значення параметрів меню (за вказаною нижче формою)

Головне меню	Дисплей	Значення
Адреса		Установка адреси
Скидання налаштувань RESET		RESET увімкнено
R нахил		ON поворот нахилу OFF поворот назад
R панорама		ON поворот панорами OFF поворот панорами назад
Аудіо контроль		ON звуковий контроль увімкнено OFF звуковий контроль вимкнено
Встановлення режиму		Mod 1 звуковий установка головного/другорядного режиму ON установл. як головний OFF установл. як другорядний
Встановлення контролю DMX		Mod 1 використовується 12 DMX каналів Sb0n використовується 10 DMX каналів

## 6.3. Принцип роботи DMX контролю

DMX контроль для даного пристрою має 2 режими: 10-канальний режим (табл. 1) і 12-канальний режим (табл. 2), управляється за допомогою контрольної панелі.

Таблиця 1

Канали	Значення
CH1 координата X	0 ← → 255 0° 540°
CH2 координата Y	0 ← → 255 0° 270°
CH3 колір	0-15 16-31 32-47 48-63 64-79 80-95 96-111 112-127 128-255 white red green pink blue orange cyanine yellow
CH4 гобо	0-15 16-31 32-47 48-63 64-79 80-95 96-111 112-127 128-255 
CH5 обертання гобо	Stop Reverse Stop Norma Stop come-and-go rotation 0 1 ← → 83 84 ← → 87 88 ← → 170 171 ← → 179 180 ← → 255 Speediness Slow Slow Speediness
CH6 регулятор	0 1 ← → 130 131 ← → 253 254 ← → 255 blackout 0 dimmer 100% 0 Strobe speed 10 100%
CH7 призма	Single round prism Reverse Normal Stop come-and-go rotation 0 ← → 15 16 ← → 63 64 ← → 126 127 ← → 191 192 ← → 199 200 ← → 255 Speediness Slow Slow Speediness
CH8 фокусування	0 ← → 128 ← → 255 близько посередині далеко
CH9 швидкість	0 ← → 255 Повільно Настройка швидкості руху координат X,Y Швидко
CH10 скидання	0 ← → 254 ← → 255 normal warm reset