

**SVEN**®  
YOU WANT – WE CAN

Мультимедийная USB  
акустическая система 2.0

## РУКОВОДСТВО ПО ЭКСПЛУАТАЦИИ



**OMNI**

[www.sven.fi](http://www.sven.fi)

**Благодарим Вас за покупку акустической системы TM SVEN!**

**АВТОРСКОЕ ПРАВО**

© 2014. SVEN PTE. LTD. Версия 1.0 (V 1.0).

Данное Руководство и содержащаяся в нем информация защищены авторским правом. Все права защищены.

**ТОРГОВЫЕ МАРКИ**

Все торговые марки являются собственностью их законных владельцев.

**ПРЕДУПРЕЖДЕНИЕ ОБ ОГРАНИЧЕНИИ ОТВЕТСТВЕННОСТИ**

Несмотря на приложенные усилия сделать Руководство более точным, возможны некоторые несоответствия. Информация данного руководства предоставлена на условиях «как есть». Автор и издатель не несут никакой ответственности перед лицом или организацией за ущерб или повреждения, произошедшие от информации, содержащейся в данном Руководстве.

**СОДЕРЖАНИЕ**

<b>RUS</b> .....	<b>1</b>
<b>1. РЕКОМЕНДАЦИИ ПОКУПАТЕЛЮ</b> .....	<b>1</b>
<b>2. КОМПЛЕКТНОСТЬ АС</b> .....	<b>2</b>
<b>3. МЕРЫ БЕЗОПАСНОСТИ</b> .....	<b>2</b>
<b>4. ТЕХНИЧЕСКОЕ ОПИСАНИЕ</b> .....	<b>2</b>
<b>5. ПОДГОТОВКА И ПОРЯДОК РАБОТЫ</b> .....	<b>3</b>
<b>6. УСТРАНЕНИЕ НЕИСПРАВНОСТЕЙ</b> .....	<b>5</b>
<b>7. ТЕХНИЧЕСКИЕ ХАРАКТЕРИСТИКИ</b> .....	<b>5</b>
<b>UKR</b> .....	<b>6</b>
<b>ENG</b> .....	<b>12</b>

**1. РЕКОМЕНДАЦИИ ПОКУПАТЕЛЮ**

- Аккуратно распакуйте изделие, проследите за тем, чтобы внутри коробки не остались какие-либо принадлежности. Проверьте устройство на предмет повреждений. Если изделие повреждено при транспортировке, обратитесь в фирму, осуществляющую доставку; если изделие не функционирует, сразу же обратитесь к продавцу.
- Проверьте комплектность и наличие гарантийного талона. Убедитесь в том, что в гарантийном талоне проставлен штамп магазина, разборчивая подпись или штамп продавца и дата продажи, номер товара совпадает с указанным в талоне. Помните, что при утрате гарантийного талона или несовпадении номеров вы лишаетесь права на гарантийный ремонт.
- Не включайте изделие сразу же после внесения его в помещение из окружающей среды с минусовыми температурами! Распакованное изделие необходимо выдержать в условиях комнатной температуры не менее 4-х часов.
- Прежде чем устанавливать и использовать изделие, внимательно ознакомьтесь с настоящим Руководством и сохраните его на весь период использования.

**Техническая поддержка размещена на сайте [www.sven.fi](http://www.sven.fi)  
Здесь же Вы сможете найти обновленную версию данного руководства.**

## 2. КОМПЛЕКТНОСТЬ

- Акустическая система — 1 шт.
- Сигнальный кабель mini-jack к mini-jack — 1 шт.
- Кабель питания USB — 1 шт.
- Руководство по эксплуатации — 1 шт.
- Гарантийный талон — 1 шт.

## 3. МЕРЫ БЕЗОПАСНОСТИ

- Не вскрывайте АС и не производите ремонт самостоятельно. Обслуживание и ремонт должны осуществлять только квалифицированные специалисты уполномоченного сервисного центра. Перечень уполномоченных сервисных центров смотрите на сайте [www.sven.fi](http://www.sven.fi)
- Не допускайте замыканий проводов (в том числе и «заземленных») колонок АС между собой, на корпус усилителя и на землю, т. к. это выводит из строя выходные каскады усилителя.
- Оберегайте АС от попадания в отверстия посторонних предметов.
- Оберегайте АС от повышенной влажности, попадания воды и пыли.
- Оберегайте АС от нагрева: устанавливайте ее не ближе чем 1 м от нагревательных приборов. Не подвергайте воздействию прямых солнечных лучей.
- Не размещайте на АС никаких источников открытого пламени, а также вблизи системы.
- Не применяйте химические реагенты для чистки АС, используйте мягкую сухую ткань.
- Если АС не работает, сразу отключите кабель и обратитесь в магазин, где Вы ее приобрели.

## 4. ТЕХНИЧЕСКОЕ ОПИСАНИЕ

Акустическая система (АС) OMNI предназначена для воспроизведения музыки, озвучивания игр и проч. OMNI отличается оригинальным дизайном. АС имеет встроенные мостовой усилитель и акустический кабель, благодаря чему может быть подключена к разным источникам звука. Питание АС осуществляется через USB-порт ПК, ноутбука или блока питания 5V DC. Пассивный излучатель позволяет снизить резонансную частоту акустической системы и существенно расширить полосу воспроизводимых частот. Колонка, в которую встроен усилитель, условно названа активной.

### Особенности АС

- U.S.S. (Ultra Sound System) – встроенный мостовой усилитель обеспечивает выходную мощность, которая в 4 раза больше, чем в усилителях класса AB
- Акустическая система совместима с PC, DVD/Media-проигрывателями, мобильными устройствами и другими источниками звука
- Управление уровнем громкости
- Питание через USB-порт ПК, ноутбука или блока питания 5V DC
- Пассивный излучатель для расширения диапазона воспроизводимых частот
- Динамики с неодимовыми магнитами
- Подсветка основания колонок и регулятора громкости
- Материал корпуса колонок – пластик

**Конструкция АС**

- ① Активная колонка
- ② AUX IN: аудиовход
- ③ DC IN: разъем для подключения кабеля питания
- ④ Акустический кабель
- ⑤ Пассивная колонка
- ⑥ Пассивный излучатель
- ⑦ Подсветка основания
- ⑧ Регулятор громкости

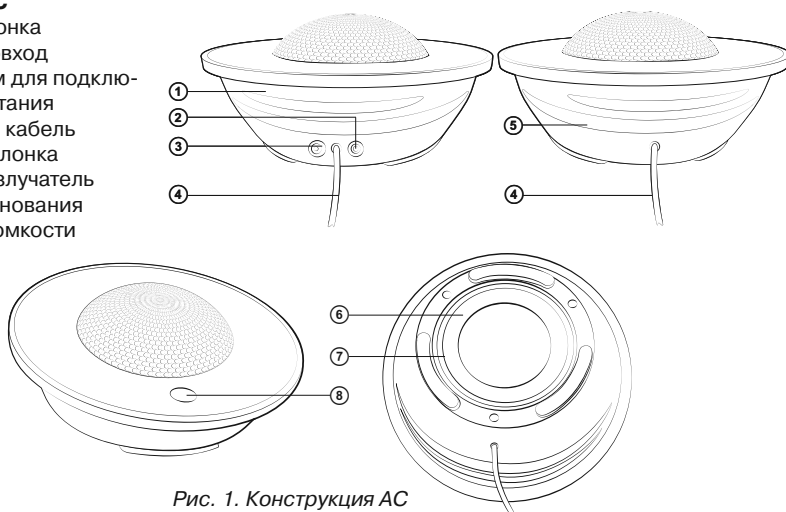


Рис. 1. Конструкция АС

В АС OMNI применена конструкция с пассивным излучателем вместо фазоинвертора. Основное преимущество пассивного излучателя – его способность воспроизводить низкие частоты с минимальными искажениями и с высшим уровнем звукового давления, чем при применении обычных фазоинверторов (см. рис. 2). Благодаря конструкции OMNI без искажений воспроизводит низкие частоты.

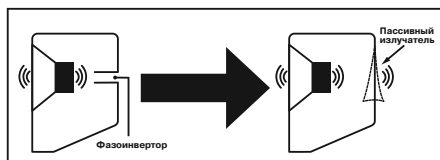


Рис. 2. Принцип действия пассивного излучателя

**5. ПОДГОТОВКА И ПОРЯДОК РАБОТЫ**

**Расположение АС**

- Располагайте колонки относительно слушателя симметрично на расстоянии не менее одного метра.
- Возможно небольшое искажение изображения у сверхчувствительных мониторов и телевизоров, поэтому устанавливайте АС подальше от этих устройств.

**Подключение АС**

АС OMNI может быть подключена практически к любым источникам аудиосигнала: ПК, ноутбуку, MP3/MP4-плеерам и т.п. (см. рис. 3).

- Перед подключением убедитесь, что АС отключена от сети.
- Подключите сигнальный кабель с mini-jack 3,5 мм (из комплекта) к разъему ② активной колонки, а затем к аудиовыходу источника звука (ПК, ноутбука, CD/MP3/MP4-плееров, iPhone, iPod и т.п.), как показано на схеме подключения (рис. 3).

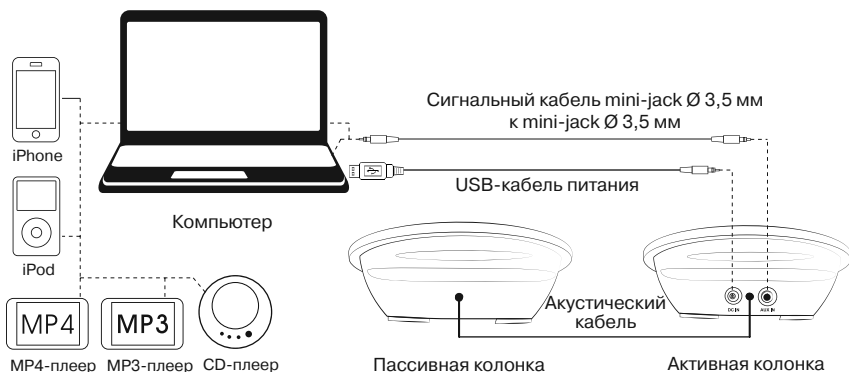


Рис. 3. Схема подключения

- Подключите коннектор кабеля питания (из комплекта) к разъему ③ активной колонки, а затем к USB-порту компьютера или блока питания 5V DC.
- Установите уровень общей громкости на минимум поворотом регулятора ④ против часовой стрелки до упора.
- Включите питание компьютера, затем включите источник аудиосигнала. Во время работы АС подсвечиваются регулятор громкости и основания колонок.
- Отрегулируйте уровень общей громкости поворотом регулятора ④.

**Примечания:**

- По завершении использования АС не забудьте отключить USB-кабель АС от USB-порта компьютера, ноутбука либо блока питания 5V DC.
- Для повышения качества воспроизведения звука воспользуйтесь выходом звуковой карты Line-Out.

## 6. УСТРАНЕНИЕ НЕИСПРАВНОСТЕЙ

Неисправность	Причина	Способ устранения
АС не включается.	Не подключена к сети.	Проверьте правильность подключения.
	Не включен сетевой выключатель.	Включите выключатель.
Нет звука.	Регулятор громкости установлен в положение наименьшей громкости.	Подстройте регулятор громкости.
	Неправильно подключен источник аудиосигнала.	Подключите источники сигнала правильно.
В колонках АС слишком тихий звук.	Регулятор громкости установлен в положение наименьшей громкости.	Подстройте регулятор громкости.
Искажение звука.	Большая амплитуда входного сигнала.	Регуляторами громкости на источниках сигнала и АС уменьшите величину входного сигнала.

Если ни один из указанных выше способов не решает проблему, обратитесь за профессиональной консультацией в ближайший сервисцентр. Не ремонтируйте изделие самостоятельно.

## 7. ТЕХНИЧЕСКИЕ ХАРАКТЕРИСТИКИ

Характеристики и единицы измерения	Значение
Выходная мощность (RMS), Вт	4 (2 × 2)
Диапазон частот, Гц	120 – 18 000
Диаметр динамиков, мм	∅ 50
Напряжение питания, В	5 DC/USB
Размеры (одной колонки) (Ш × В × Г), мм	132 × 54 × 132
Вес, кг	0,6

**Примечания:**

- **Технические характеристики, приведенные в таблице, справочные и не могут служить основанием для претензий.**
- **Продукция торговой марки SVEN постоянно совершенствуется. По этой причине технические характеристики могут быть изменены без предварительного уведомления.**

**SVEN**®  
YOU WANT – WE CAN

Мультимедійна USB  
акустична система 2.0

## КЕРІВНИЦТВО З ЕКСПЛУАТАЦІЇ



**OMNI**

[www.sven.fi](http://www.sven.fi)

**Дякуємо Вам за купівлю акустичної системи TM SVEN!**

#### **АВТОРСЬКЕ ПРАВО**

© 2014. SVEN PTE. LTD. Версія 1.0 (V 1.0).

Це Керівництво та інформація, що міститься в ньому, захищено авторським правом. Усі права застережені.

#### **ТОРГОВЕЛЬНІ МАРКИ**

Усі торговельні марки є власністю їх законних власників.

#### **ПОПЕРЕДЖЕННЯ ПРО ОБМЕЖЕННЯ ВІДПОВІДАЛЬНОСТІ**

Незважаючи на докладені зусилля зробити Керівництво точнішим, можливі деякі невідповідності. Інформація цього Керівництва надана на умовах «як є». Автор і видавець не несуть жодної відповідальності перед особою або організацією за збитки або ушкодження, завдані інформацією, що міститься у цьому Керівництві.

#### **ЗМІСТ**

<b>RUS</b> .....	<b>1</b>
<b>UKR</b> .....	<b>6</b>
<b>1. РЕКОМЕНДАЦІЇ ПОКУПЦЕВІ</b> .....	<b>7</b>
<b>2. КОМПЛЕКТНІСТЬ АС</b> .....	<b>8</b>
<b>3. ЗАХОДИ БЕЗПЕКИ</b> .....	<b>8</b>
<b>4. ТЕХНІЧНИЙ ОПИС</b> .....	<b>8</b>
<b>5. ПІДГОТОВКА ТА ПОРЯДОК РОБОТИ</b> .....	<b>9</b>
<b>6. УСУНЕННЯ НЕСПРАВНОСТЕЙ</b> .....	<b>11</b>
<b>7. ТЕХНІЧНІ ХАРАКТЕРИСТИКИ</b> .....	<b>11</b>
<b>ENG</b> .....	<b>12</b>

#### **1. РЕКОМЕНДАЦІЇ ПОКУПЦЕВІ**

- Акуратно розпакуйте виріб, простежте за тим, щоб усередині коробки не залишилося яке-небудь приладдя. Перевірте пристрій на предмет пошкоджень. Якщо виріб пошкоджено при транспортуванні, зверніться у фірму, що здійснює доставку; якщо виріб не функціонує, відразу ж зверніться до продавця.
- Просимо Вас перевірити комплектність і наявність гарантійного талона. Переконайтеся в тому, що в гарантійному талоні проставлено штамп магазину, розбірливий підпис або штамп продавця і дата продажу, номер товару співпадає зі вказаним у талоні. Пам'ятайте, що при втраті гарантійного талона або неспівпаданні номерів ви втрачаєте право на гарантійний ремонт.
- Не вмикайте виріб одразу після того, як внесли його в приміщення, якщо надворі мінусова температура! Розпакований виріб необхідно витримати в умовах кімнатної температури не менше 4-х годин.
- Перед експлуатацією пристрою уважно ознайомтеся з цим Керівництвом і збережіть його на увесь період користування.

**Технічна підтримка розміщена на сайті [www.sven.fi](http://www.sven.fi)  
Також тут Ви зможете знайти оновлену версію цього керівництва.**



## 2. КОМПЛЕКТНІСТЬ

- Акустична система — 1 шт.
- Сигнальний кабель mini-jack до mini-jack — 1 шт.
- Кабель живлення USB — 1 шт.
- Керівництво з експлуатації — 1 шт.
- Гарантійний талон — 1 шт.

## 3. ЗАХОДИ БЕЗПЕКИ

- Не розбирайте АС і не здійснюйте ремонт самостійно. Обслуговування та ремонт повинні здійснювати тільки кваліфіковані фахівці уповноваженого сервісного центру. Перелік уповноважених сервісних центрів дивіться на сайті [www.sven.fi](http://www.sven.fi)
- Не допускайте замикання дротів (у тому числі й «заземлених») колонок АС між собою, на корпус підсилювача і на землю, бо це призводить до пошкодження вихідних каскадів підсилювача.
- Оберегайте АС від потрапляння в отвори сторонніх предметів.
- Оберегайте АС від підвищеної вологості, потрапляння води і пилу.
- Оберегайте АС від нагрівання: не встановлюйте її поруч з нагрівальними приладами і уникайте дії прямих сонячних променів.
- Не використовуйте для протирання бензин, спирти або інші розчинники, бо вони можуть пошкодити декоровану поверхню АС. Для чищення АС використовуйте м'яку суху тканину.
- Якщо АС не працює, відразу відключіть кабель і зверніться в магазин, де Ви її придбали.

## 4. ТЕХНІЧНИЙ ОПИС

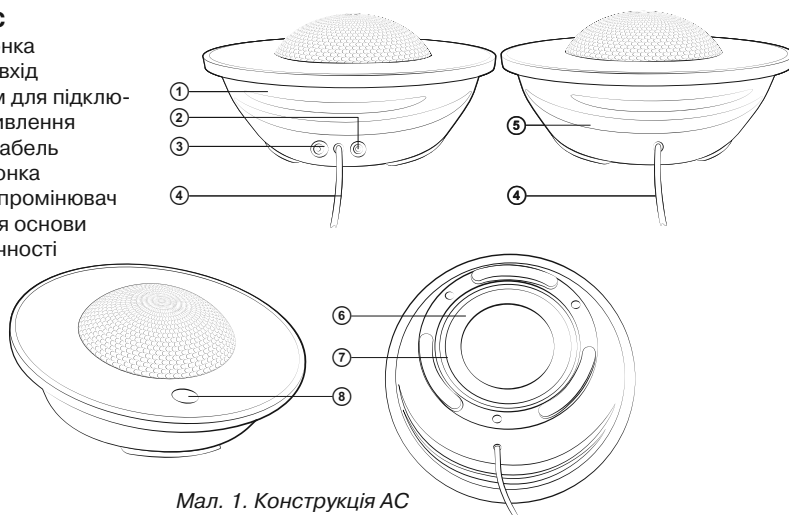
Акустична система (АС) OMNI призначена для відтворення музики, озвучування ігор тощо. OMNI вирізняється оригінальним дизайном. АС оснащена вмонтованими мостовим підсилювачем і акустичним кабелем, завдяки чому може бути підключена до різних джерел звуку. Живлення АС здійснюється через USB-порт ПК, ноутбука або блок живлення 5V DC. Пасивний випромінювач дає змогу понизити резонансну частоту акустичної системи та істотно розширити смугу відтворюваних частот. Колонка, в яку вмонтований підсилювач, умовно названа активною.

### Особливості АС

- U.S.S. (Ultra Sound System) – вмонтований мостовий підсилювач забезпечує вихідну потужність, яка в 4 рази більша, ніж у підсилювачах класу АВ
- Акустична система сумісна з PC, DVD/Media-програвачами, мобільними телефонами та іншими джерелами звуку
- Управління рівнем гучності
- Живлення через USB-порт ПК, ноутбука або блока живлення 5V DC
- Пасивний випромінювач дає змогу розширити смугу відтворюваних частот
- Динаміки з неодимовими магнітами
- Підсвічування основи колонок і регулятора гучності
- Матеріал корпусу колонок – пластик

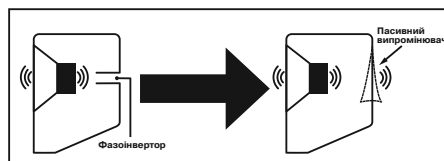
**Конструкція АС**

- ① Активна колонка
- ② AUX IN: аудіовхід
- ③ DC IN: роз'єм для підключення кабеля живлення
- ④ Акустичний кабель
- ⑤ Пасивна колонка
- ⑥ Пасивний випромінювач
- ⑦ Підсвічування основи
- ⑧ Регулятор гучності



Мал. 1. Конструкція АС

АС OMNI оснащена пасивним випромінювачем замість фазоінвертора. Основна його перевага у відтворенні низьких частот з мінімальним спотворенням і з вищим рівнем звукового тиску, порівняно з використанням звичайних фазоінверторів (див. мал. 2). Завдяки конструкції OMNI без спотворень відтворює низькі частоти.



Мал. 2. Принцип роботи пасивного випромінювача

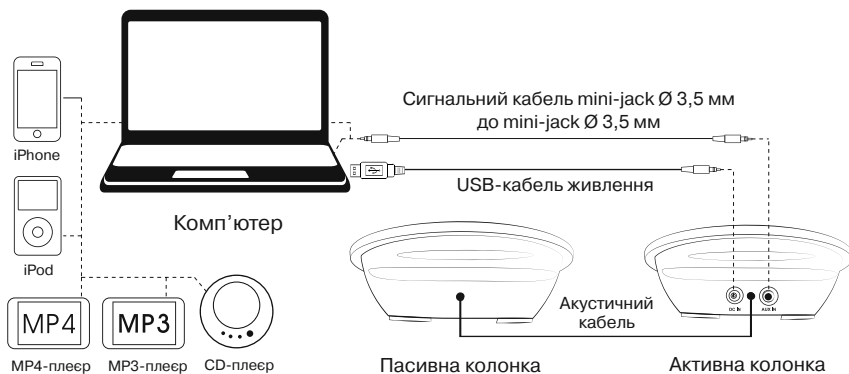
**5. ПІДГОТОВКА І ПОРЯДОК РОБОТИ****Розташування АС**

- Розташуйте колонки відносно слухача симетрично на відстані не менше одного метра.
- Можливе невелике спотворення зображення у надчутливих моніторів і телевізорів, тому встановлюйте АС якомога далі від цих пристроїв.

**Підключення АС**

АС OMNI можна підключити практично до будь-яких джерел аудіосигналу: ПК, ноутбуку, MP3/MP4-плеєрів тощо (див. мал. 3).

- Перед підключенням переконайтеся, що АС відключена від мережі.
- Підключіть сигнальний кабель з міні-jack 3,5 мм (з комплекту) до роз'єму ② активної колонки, а потім до аудіовиходу джерела звуку (ПК, ноутбука, CD/MP3/MP4-плеєрів, iPhone, iPod тощо), як показано на схемі підключення (мал. 3).
- Підключіть конектор кабеля живлення (з комплекту) до роз'єму ③ активної колонки, а потім до USB-порту комп'ютера або блока живлення 5V DC.



Мал. 3. Схема підключення

- Встановіть рівень загальної гучності на мінімум поворотом регулятора ⑥ проти годинникової стрілки до упору.
- Увімкніть живлення комп'ютера, потім увімкніть джерело аудіосигналу. Під час роботи АС підсвічується регулятор гучності і основи колонок.
- Відрегулюйте рівень загальної гучності поворотом регулятора ⑥.

**Примітки:**

- Після закінчення використання АС не забудьте відключити USB-кабель АС від USB-порту комп'ютера, ноутбука або блока живлення 5V DC.
- Для підвищення якості відтворення звуку скористайтеся виходом звукової карти Line-Out.

**6. УСУНЕННЯ НЕСПРАВНОСТЕЙ**

Несправність	Причина	Спосіб усунення
АС не вмикається.	Не підключена до мережі живлення.	Перевірте правильність підключення.
	Не увімкнено мережевий вимикач.	Увімкніть вимикач.
Немає звуку.	Регулятор гучності встановлено в положення найменшої гучності.	Підкрутіть регулятор гучності.
	Неправильно підключено джерело аудіосигналу.	Підключіть правильно джерела сигналу.
У колонках АС занадто тихий звук.	Регулятор гучності встановлено в положення найменшої гучності.	Підкрутіть регулятор гучності.
Спотворення звуку.	Велика амплітуда вхідного сигналу.	Регуляторами гучності джерела сигналу та АС зменшіть величину вхідного сигналу.

Якщо жоден зі вказаних вище способів не вирішує проблему, зверніться за професійною консультацією до найближчого до Вас сервісного центру. Не ремонтуйте АС самостійно.

**7. ТЕХНІЧНІ ХАРАКТЕРИСТИКИ**

Характеристики та одиниці виміру	Значення
Вихідна потужність (RMS), Вт	4 (2 × 2)
Діапазон частот, Гц	120 – 18 000
Діаметр динаміків, мм	∅ 50
Напруга живлення, В	5 DC/USB
Розміри (однієї колонки) (Ш × В × Г), мм	132 × 54 × 132
Вага, кг	0,6

**Примітки:**

- **Технічні характеристики, наведені в таблиці, довідкові і не можуть служити підставою для претензій.**
- **Продукція торговельної марки SVEN постійно удосконалюється. З цієї причини технічні характеристики може бути змінено без попереднього повідомлення.**

**SVEN**®  
YOU WANT – WE CAN

2.0 USB Multimedia  
Speaker System

## OPERATION MANUAL



**OMNI**

[www.sven.fi](http://www.sven.fi)

***Congratulations on your purchase of the Sven speaker system!*****COPYRIGHT**

© 2014. SVEN PTE. LTD. Version 1.0 (V 1.0).

This Manual and information contained in it are copyrighted. All rights reserved.

**TRADEMARKS**

All trademarks are the property of their legal holders.

**NOTICE OF RESPONSIBILITY RESTRICTION**

Despite the exerted efforts to make this Manual more exact, some discrepancies may occur. The information in this Manual is given on «as is» terms. The author and the publisher do not bear any liability to a person or an organization for loss or damage which has arisen from the information contained in this Manual.

**CONTENTS**

<b>RUS</b> .....	<b>1</b>
<b>UKR</b> .....	<b>6</b>
<b>ENG</b> .....	<b>12</b>
<b>1. BUYER RECOMMENDATIONS</b> .....	<b>13</b>
<b>2. PACKAGE CONTENTS</b> .....	<b>14</b>
<b>3. SAFETY PRECAUTIONS</b> .....	<b>14</b>
<b>4. TECHNICAL DESCRIPTION</b> .....	<b>14</b>
<b>5. PREPARATION AND OPERATION</b> .....	<b>15</b>
<b>6. TROUBLESHOOTING</b> .....	<b>16</b>
<b>7. TECHNICAL SPECIFICATIONS</b> .....	<b>16</b>

**1. BUYER RECOMMENDATIONS**

- Unpack the device carefully. Make sure there are no accessories left in the box. Check up the device for damage; if the product was damaged during transportation, address the firm which carried out the delivery; if the product functions incorrectly, address the dealer at once.
- Check up the package contents and availability of the warranty card. Make sure the warranty card has a shop stamp, a legible signature or the seller's stamp and purchase date, and the goods number corresponds to that in the warranty card. Remember: in case of warranty card loss or discrepancy of numbers you forfeit the right for warranty repairs.
- Do not switch on the speaker system immediately after you bring it into a room from environment with negative temperature! After unpacking, the speaker system should be kept in conditions of room temperature for at least 4 hours.
- Before installing and using the speaker system, read this Manual carefully and keep it for future reference.

*Technical support is on [www.sven.fi](http://www.sven.fi)*

## 2. PACKAGE CONTENTS

- Speaker system — 1 pc
- Mini-jack to mini-jack signal cable — 1 pc
- USB power cable — 1 pc
- Operation manual — 1 pc
- Warranty card — 1 pc

## 3. SAFETY PRECAUTIONS

- Do not open the MSS and do not perform repairs by yourself. Service and repairs should be performed only by qualified specialists at authorized service centers. The list of authorized service centers is on **[www.sven.fi](http://www.sven.fi)**
- Do not allow the circuit of wires (including the grounded ones) between the speakers, on the power amplifier or the ground, for it causes damage to the power amplifier output stage.
- Make sure that foreign objects do not get inside the holes of the MSS.
- Protect the MSS from high humidity, water and dust.
- Protect the MSS from heating: do not place it closer than 1 m from a heat source. Do not expose it to direct sunlight.
- Do not use any chemical agents for cleaning. Clean it with dry soft cloth only.
- If the MSS does not operate, unplug it and address your dealer.

## 4. TECHNICAL DESCRIPTION

OMNI 2.0 Multimedia Speaker System (MSS) is designed to play music and sound games, movies etc. OMNI is distinguished with its original design. The MSS has a built-in bridge amplifier and acoustic cable, due to which it can be connected to virtually any audio sources. Power is supplied via a PC or laptop USB port or 5V DC power supply. A passive radiator provides reduction of the speaker system's resonant frequency and considerable expansion of reproduced frequency band. The speaker with a built-in amplifier is named the active one.

### MSS special features

- U.S.S. (Ultra Sound System) – built-in bridge amplifier provides output power 4 times higher than that of AB class amplifiers
- Speaker system is compatible with PCs, DVD/Media-players, mobile devices and other sound sources
- Volume control
- Power supply via a USB-port of a PC, laptop or 5V DC power supply
- Passive radiator expanding the reproduced frequency range
- Drivers with neodymium magnets
- Base and volume control wheel illumination
- Plastic case of the speakers

### MSS construction (Fig. 1)

- ① Active speaker
- ② AUX IN: audio input
- ③ DC IN: power cable jack
- ④ Audio cable

# Operation Manual

# OMNI

- ⑤ Passive speaker
- ⑥ Passive radiator
- ⑦ Base illumination
- ⑧ Volume control wheel

OMNI speaker system is equipped with a passive radiator instead of a phase inverter. The main advantage of a passive radiator is its ability to reproduce low frequencies with minimum distortions and with a higher sound pressure level than in case conventional phase inverters are used (see Fig. 2). Due to its design, OMNI reproduces low frequencies without distortions.

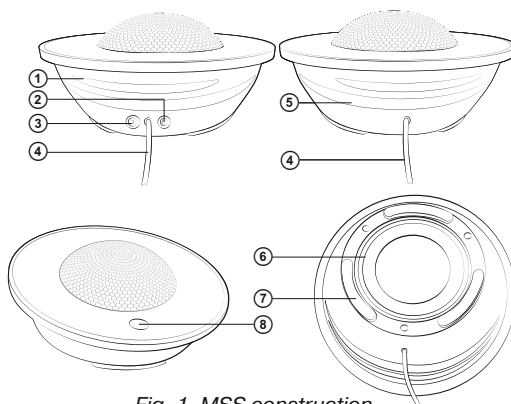


Fig. 1. MSS construction

## 5. PREPARATION AND OPERATION

### Speaker placement

- Place the speakers symmetrically to the listener at least one meter away.
- Place MSS far away from monitors and TV sets, as insignificant image distortion in these supersensitive devices is possible.

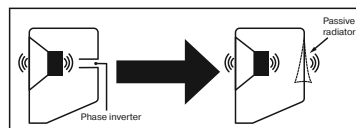


Fig. 2. Passive radiator operation principle

### MSS Connecting

OMNI Multimedia Speaker System can be connected to virtually any audio source: PC, laptop, MP3/MP4-players ect. (see. Fig. 3).

- Before connecting, make sure that MSS is unplugged.
- Connect the included mini-jack of the signal cable to AUX IN ② of the active speaker, and insert the mini-jack (Ø 3.5 mm) of the signal cable into LINE OUT port of the sound source (PC, laptop, MP3/MP4-players, iPhone, iPod ect.), as shown on the connection diagram (Fig. 3).

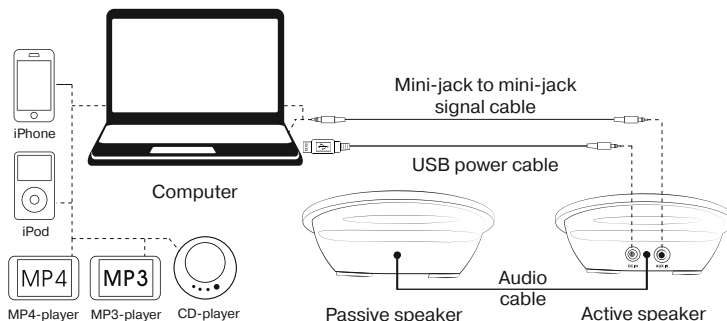


Fig. 3. Connection diagram



- Plug the connector of the USB power cable to the power cable jack DC IN ③, then plug the other connector of the USB power cable to a USB-port of your laptop, PC or 5V DC power supply.
- Set volume level to minimum by turning volume control wheel ④ counterclockwise until it stops.
- Turn on PC power supply, turn on the audio source. The speaker bases and volume control wheel are illuminated during the whole MSS operation.
- Adjust volume level by turning VOLUME control wheel ⑤.

**Notes:**

- **After finishing operating the MSS, mind to turn off the USB-cable from the PC, laptop USB port or 5V DCV power supply.**
- **To enhance sound quality, use a sound card Line-Out output.**

### 6. TROUBLESHOOTING

Problem	Cause	Solution
MSS does not turn on.	MSS is not connected to the mains outlet.	Check the connection.
	Power switch is off.	Turn on the switch.
No sound.	Volume level is set at minimum value.	Adjust the volume control knob.
	Improperly connected audio source.	Connect audio sources correctly.
Sound of speakers is too quiet.	Volume level is set at minimum value.	Adjust the volume control knob.
Distortion of sound.	Large amplitude of the input signal.	Turn down the source volume and MSS volume.

If none of the above methods can solve the problem, please seek professional advice at your nearest service center. Never attempt to repair the product yourself.

### 7. TECHNICAL SPECIFICATIONS

Parameter, measurement unit	Value
Output power (RMS), W	4 (2 × 2)
Frequency range, Hz	120 – 18 000
Speaker diameter, mm	∅ 50
Power supply, V	5 DC/USB
Dimensions (one speaker) (W × H × D), mm	132 × 54 × 132
Weight, kg	0.6

**Notes:**

- **Technical specifications given in this table are supplemental information and cannot give occasion to claims.**
- **Technical specifications are subject to change without notice due the to the improvement of SVEN production.**

## Мультимедійна USB акустична система 2.0



### Модель: **OMNI**

Імпортер в Росії: ООО «СКАНДИТРЕЛ»,  
111024, РФ, г. Москва, ул. Авиамоторная, д. 65, стр. 1.  
Уполномоченная организация в Росії: ООО «РТ-Ф»,  
105082, г. Москва, ул. Фридриха Энгельса, д. 75, стр. 5.  
Условия гарантийного обслуживания смотрите  
в гарантийном талоне или на сайте [www.sven.fi](http://www.sven.fi)  
Гарантийный срок: 12 мес.  
Срок службы: 2 года.  
Производитель: «СВЕН ПТЕ. Лимитед»,  
176 Джу Чиат Роуд, № 02-02, Сингапур, 427447.  
Произведено под контролем «Свен Скандинавия  
Лимитед», 48310, Финляндия, Котка,  
Котолахдентие, 15. Сделано в Китае.

### Модель: **OMNI**

Постачальник/імпортер в Україні:  
ТОВ «СВЕН Центр», 08400, Київська область,  
м. Переяслав-Хмельницький, вул. Героїв Дніпра, 31,  
тел. (044) 233-65-89/98. Призначення, споживчі  
властивості та відомості про безпеку товару дивіться  
у Керівництві з експлуатації. Умови гарантійного  
обслуговування дивіться в гарантійному талоні  
або на сайті [www.sven.fi](http://www.sven.fi)  
Гарантійний термін: 12 міс.  
Строк служби: 2 роки.  
Товар сертифіковано/має гігієнічний висновок.  
Шкідливих речовин не містить. Зберігати в сухому місці.  
Виробник: «СВЕН ПТЕ. Лимитед», 176 Джу Чиат Роуд,  
№ 02-02, Сингапур, 427447. Виготовлено під  
контролем «Свен Скандинавия Лимитед», 48310,  
Фінляндія, Котка, Котолахдентіе, 15. Зроблено в Китаї.

Manufacturer: SVEN PTE. LTD., 176 Joo Chiat Road,  
№ 02-02, Singapore, 427447. Produced under the  
control of Oy Sven Scandinavia Ltd. 15, Kotolahdentie,  
Kotka, Finland, 48310. Made in China.

© Registered Trademark of Oy SVEN  
Scandinavia Ltd. Finland.

**SVEN**®  
YOU WANT – WE CAN

**OMNI**