

SVEN®

2.1
СИСТЕМА

ІНСТРУКЦІЯ КОРИСТУВАЧА

Мультимедійна акустична система

Модель: **MS-370**



SVEN®

d.e.s.i.g.n.e.d
BY GREEN WAVE SOUND LAB

Розроблено GreenWave Sound Lab. Київ, Україна

www.sven.ua

9. Усунення несправностей

Проблема	Причина	Спосіб усунення
Немає звуку	<ul style="list-style-type: none"> • Колонки не підключено або підключено ненадійно. • Не підключено або підключено ненадійно вхідні кабелі. • Неправильно вибрано вхід. • Дуже низький рівень гучності. • Вимкнено звук. • Коротке замикання на виході колонок. 	<ul style="list-style-type: none"> • Перевірте правильність і надійність підключення колонок. • Перевірте відповідність підключення вхідних кабелів. • Правильно виберіть вхід. • Збільшіть гучність. • Увімкніть звук. • Вимкніть живлення, під'єднайте колонки наново, увімкніть живлення.
Спотворення звуку	<ul style="list-style-type: none"> • Неправильне підключення до підсилювача. • Встановлено занадто високий рівень сигналу. 	<ul style="list-style-type: none"> • Перевірте правильність і надійність підключення АС до підсилювача. • Зменшіть рівень сигналу відповідного каналу.
Звук виходить тільки з одного каналу	<ul style="list-style-type: none"> • Неправильне підключення до підсилювача. • Не відрегульовано баланс між правим і лівим каналами. 	<ul style="list-style-type: none"> • Перевірте правильність і надійність підключення. • Відрегулюйте баланс між правим і лівим каналами.
Не працює пульт ДУ	<ul style="list-style-type: none"> • Розряджені батарейки. • Дія прямих сонячних променів. • Перешкода між пультом і приймачем сабвуфера. 	<ul style="list-style-type: none"> • Замініть батарейки на нові. • Змініть розташування сабвуфера або пульта ДУ. • Змініть розташування сабвуфера або пульта ДУ.

ЗМІСТ

Шановний покупець!	2
Авторське право	2
Попередження про обмеження відповідальності	2
1. Заходи безпеки і застереження	3
2. Комплектація АС	4
3. Особливості АС	4
4. Зовнішній вигляд АС	5
4.1. Панель управління сабвуфера	5
4.2. Задня панель сабвуфера	6
4.3. Пульт ДУ	6
5. Підключення АС	7
5.1. Підключення колонок до сабвуфера	7
5.2. Підключення АС до джерел аудіосигналу	8
6. Управління АС	9
7. Розташування АС	10
8. Технічні характеристики	11
9. Усунення несправностей	12

Шановний покупець!

Поздоровляємо Вас з придбанням мультимедійної акустичної системи торгової марки SVEN!

З моменту свого заснування в 1991 році компанія SVEN розробляє і випускає високоякісне електронне та акустичне устаткування. Торгова марка SVEN упродовж десяти років (2001–2010 рр.) в опитуванні відомої лабораторії iXBT у номінації «PC акустика» 9 разів займала перше місце. Продукція SVEN неодноразово нагороджувалася призами і нагородами провідних тестових лабораторій, завойовувала дипломи на таких найпрестижніших міжнародних виставках, як Hi-Fi Show, Erika, DVD Show, «Цифроманія».

Широкий асортимент продукції, строга політика якості і зважена цінова політика дали змогу компанії SVEN зайняти провідне становище на східноєвропейському ринку побутової і комп'ютерної електроніки, що підтверджується кількістю власників апаратури з маркою SVEN, що незмінно зростає з року в рік.

Фахівцями компанії постійно ведуться розробки апаратури найвищої якості, що на декілька кроків випереджає побажання найвимогливішого споживача.

Сподіваємося, що Ви отримаєте задоволення при експлуатації нашої продукції!

ПЕРЕД ВСТАНОВЛЕННЯМ І ВКЛЮЧЕННЯМ КОМПЛЕКТУ АКТИВНОЇ АКУСТИКИ ОБОВ'ЯЗКОВО УВАЖНО ОЗНАЙОМТЕСЯ З ЦЬЮ ІНСТРУКЦІЄЮ!

Авторське право

© 2002, Sven Corporation. Ця інструкція та інформація, що міститься в ній, захищені авторським правом. Всі права застережені. Всі торгові марки є власністю їх законних власників.

Попередження про обмеження відповідальності

Не зважаючи на докладені зусилля зробити інструкцію точнішою, в тексті можливі деякі невідповідності. Інформація даної інструкції надана на умовах «як є». Автор і видавець не несуть жодних зобов'язань перед особою або організацією за збитки або пошкодження, викликані інформацією, що міститься в даній інструкції. Виробник акустичних систем не несе відповідальності за зроблені при цьому технічні або редакційні помилки, а також за пошкодження, що походять від неналежного використання устаткування. Необхідні зміни до даної інструкції включатимуться в наступні видання.

8. Технічні характеристики

Модель	MS-370
Вихідна потужність, Вт: сателітів сабвуфера	2 x 20 50
Частотний діапазон, Гц: сателіти	45–20 000
Співвідношення сигнал/шум, дБ:	70
Діаметр динаміків: сателітів (ВЧ + НЧ) сабвуфера	1" + 4" 6,5"
Розміри [Ш x В x Г], мм: сателітів сабвуфера	139 × 198 × 156 220 × 422 × 324
Напруга живлення:	~220 В, 50 Гц
Маса, кг	12,1

***Примітка.** Характеристики, наведені в таблиці, є довідковими і не можуть бути підставою для претензій. Ми постійно поліпшуємо якість нашої продукції, тому характеристики можуть бути змінені без попереднього попередження.*

8. Регулятором **BALANCE (3)** і кнопками **LEFT BAL+/RIGHT BAL+** на пульті ДУ можна відрегулювати (встановити) баланс між лівим і правим каналами.

Після закінчення використання АС не забудьте вимкнути пристрій вимикачем **POWER**.

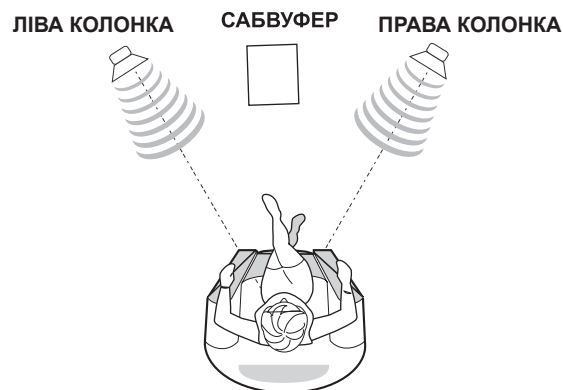
Примітка. Оскільки сабвуфер має три стереовходи, до нього можна одночасно підключити три джерела аудіосигналу. Проте увімкнути можна тільки щось одне: TV, PC або AUX.

7. Розташування АС

Ви можете розташувати сабвуфер і колонки для досягнення найкращого звучання згідно з рекомендованою схемою (див. нижче).

Сабвуфер розташовується в будь-якому місці кімнати (як правило, це кут стіни, уздовж якої розташовані фронтальні колонки; проте можна вибрати й інше місце). Відстань між задньою стінкою сабвуфера і стіною повинна бути 10–15 см для досягнення якнайкращого звучання і необхідної вентиляції. Поекспериментуйте, тимчасово розмістивши сабвуфер в тому місці, де Ви зазвичай сидите, а потім пройдіться кімнатою, поки не знайдете те місце, де бас працюючого сабвуфера буде найбільш коректним. Це місце і буде якнайкращим для розміщення сабвуфера. Не рекомендується розташовувати сабвуфери в безпосередній близькості від телевізорів і моніторів.

Для отримання якнайкращого результату при прослуховуванні відстань між головою слухача і кожною з колонок повинна бути однаковою і дорівнювати відстані між фронтальними колонками.



1. Заходи безпеки і застереження

Мультимедійну акустичну систему 2.1 (далі — АС) **MS-370** виготовлено з високоякісних матеріалів з використанням новітніх технологій. При правильній експлуатації АС прослужить Вам тривалий час без спеціального обслуговування.

При експлуатації дотримуйтеся, будь ласка, таких заходів безпеки:

1. Щоб уникнути ураження електричним струмом, не розбирайте АС і не ремонтуйте її самостійно. Обслуговування і ремонт повинні здійснювати лише кваліфіковані фахівці уповноваженого сервісного центру.

Перелік сервісних центрів дивіться на сайті www.sven.ua

2. Відключайте АС від мережі перед будь-яким перепідключеннями і в тому разі, якщо тривалий час не використовуєте АС.

3. Відключаючи АС від мережі, виймайте кабель живлення з розетки тільки за вилку.

4. Не допускайте замикання проводів (у тому числі й «заземлених») колонок між собою, на корпус підсилювача і на землю, оскільки це призводить до поломки вихідних каскадів підсилювача.

5. Оберігайте АС від підвищеної вологості, пилу, сильних магнітних полів, вібрації, дії високих температур, прямих сонячних променів, їдких рідин і газів.

6. Не чіпайте динаміки, це може призвести до їх пошкодження.

7. Вказівки щодо догляду: для очищення корпусу використовуйте чисту м'яку тканину. Для видалення плям, що важко виводяться, змочіть тканину в слабкому розчині м'якого засобу, відіжміть і протріть. Потім чистою, сухою тканиною витріть досуха. Не використовуйте для очищення такі розчинники, як бензин або спирт, оскільки вони можуть пошкодити поверхню пристрою.

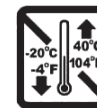
8. Не кидайте пристрій, щоб не пошкодити його.



Оберігайте від сильних магнітних полів



Оберігайте від дії прямих сонячних променів



Оберігайте від дії підвищеної температури і вологості



Не чіпайте динаміки



Оберігайте від дії їдких рідин і газів

2. Комплектація АС

Акуратно розпакуйте комплект акустики. Простежте за тим, щоб усередині коробки нічого не залишилося. Перевірте пристрій на предмет наявності пошкоджень. Якщо які-небудь компоненти пошкоджені або функціонують неправильно, відразу ж зверніться до продавця, в якого Ви придбали комплект акустики. Рекомендуємо зберегти коробку і весь пакувальний матеріал для можливого подальшого транспортування АС.

Склад комплекту

1. Сабвуфер	1 шт.
2. Колонки	2 шт.
3. Акустичний кабель (3 м)	2 шт.
4. Стерефонічний сигнальний кабель 2RCA до mini jack	1 шт.
5. Стерефонічний сигнальний кабель 2RCA до 2RCA	1 шт.
6. Пульт дистанційного управління	1 шт.
7. Батарейки типу AAA	2 шт.
8. Інструкція користувача	1 шт.
9. Гарантійний талон.....	1 шт.

3. Особливості АС

- Вмонтований підсилювач потужності.
- Регулювання рівня загальної гучності.
- Регулювання рівня гучності сабвуфера.
- Регулювання рівня високих частот.
- Регулювання балансу між правим і лівим каналами.
- Три стерефонічні аудіовходи для підключення джерел аудіосигналу: CD/DVD/MP3/VHS-програвачів, телевізора, персонального комп'ютера тощо.
- Пульт дистанційного управління.
- Індикація підключення звукових пристроїв.
- Магнітне екранування.
- Можливість настінного кріплення сателітів.
- Матеріал корпусу сабвуфера і колонок — дерево (MDF).

5.2.2. Підключення АС до CD/DVD/MP3/VHS-програвачів або телевізора.

Для підключення АС до CD/DVD-програвачів або телевізора потрібно використати стерефонічний сигнальний кабель 2RCA до 2RCA з комплекту.

1. Перед підключенням переконайтеся, що АС відключена від мережі.
2. Підключіть RCA до роз'єму аудіовходу TV або AUX AUDIO INPUT на задній панелі сабвуфера (див. схему на попередній сторінці).
3. Підключіть RCA до роз'єму аудіовиходу (OUTPUT) CD/DVD/MP3-програвача, телевізора: конектор червоного кольору вставте в червоне гніздо (RIGHT), а конектор білого кольору — в біле гніздо (LEFT).

Примітки:

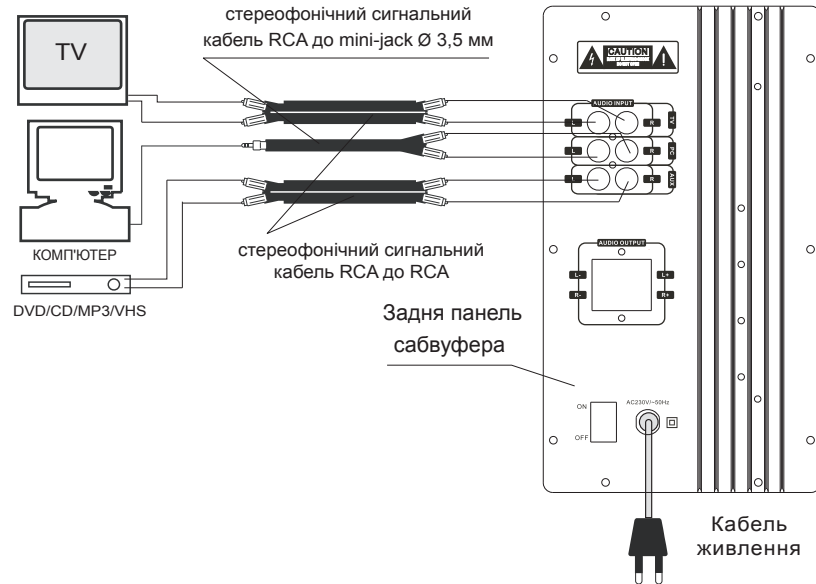
1. Лівий канал (LEFT) — скорочено L — означає звук з лівого боку, а правий канал (RIGHT) — скорочено R — означає звук з правого боку, якщо слухач перебуває обличчям до системи.
2. Зазвичай, правий канал R позначається червоним кольором, а лівий канал L — чорним або білим.

6. Управління АС

1. Вставте вилку шнура мережевого живлення в розетку мережі.
2. Увімкніть живлення пристрою вимикачем **POWER (3)** на задній панелі.
3. Встановіть рівень загальної гучності на мінімум регулятором **MASTER VOLUME (4)** проти годинникової стрілки до упору або кнопкою **VOL-** на пульті ДУ.
4. Увімкніть джерело сигналу кнопками **8 (TV)**, **9 (PC)** або **10 (AUX)** на панелі управління сабвуфера (**6 (TV)**, **7 (PC)** або **8 (AUX)** на пульті ДУ). Залежно від того, яке джерело сигналу увімкнено, загориться індикатор на панелі управління сабвуфера TV (5), PC (6) або AUX (7).
5. Відрегулюйте рівень загальної гучності поворотом регулятора **MASTER VOLUME**. При повороті за годинниковою стрілкою рівень гучності збільшується, при повороті проти годинникової стрілки — зменшується. Рівень загальної гучності можна також відрегулювати кнопками **VOL+/-** на пульті ДУ.
6. Відрегулюйте рівень гучності сабвуфера регулятором **Subwoofer (1)**. При повороті регулятора за годинниковою стрілкою рівень гучності сабвуфера збільшується, при повороті проти годинникової стрілки — зменшується. Рівень гучності сабвуфера можна також відрегулювати кнопками **SUB+/-** на пульті ДУ.
7. Відрегулюйте рівень високих частот поворотом регулятора **TREBLE (2)**. При повороті регулятора за годинниковою стрілкою рівень високих частот збільшується, при повороті проти годинникової стрілки — зменшується. Рівень високих частот можна також відрегулювати кнопками **TREBLE+/-** на пульті ДУ.

5.2. Підключення АС до джерел аудіосигналу

Акустичну систему **MS-370**, яка має три стереовходи (TV, PC, AUX), можна підключити практично до будь-яких джерел аудіосигналу: CD/DVD/MP3-програвачів, телевізора, звукової карти комп'ютера тощо (див. схему нижче).

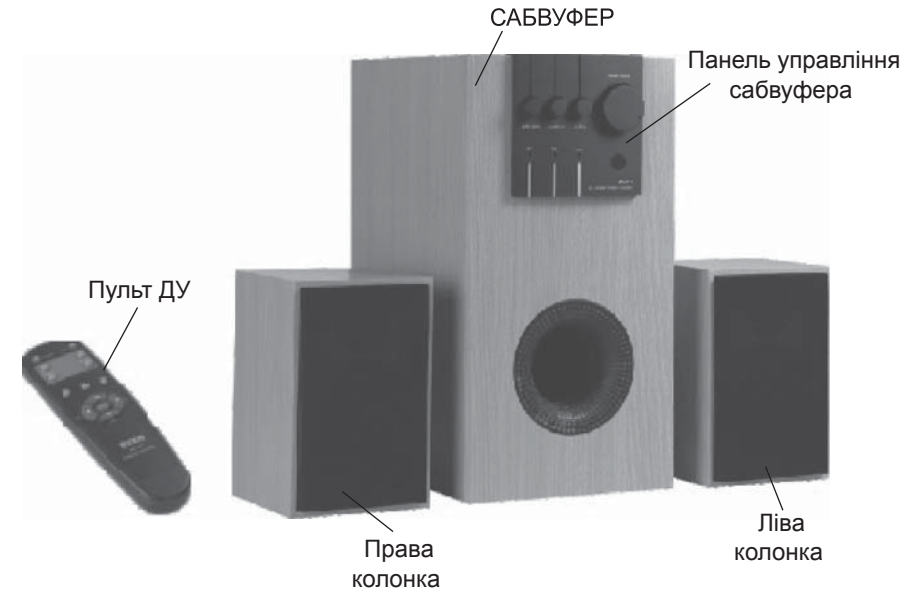


5.2.1. Підключення АС до звукової карти комп'ютера або портативного програвача.

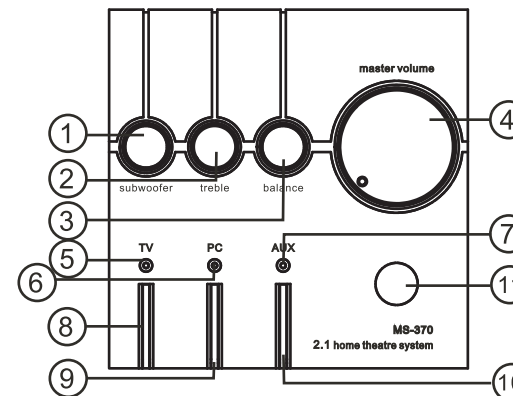
Для підключення АС до звукової карти комп'ютера чи портативного програвача DVD/CD/MP3 необхідно використати стереофонічний сигнальний кабель 2RCA до мініjack (стереороз'єм Ø 3.5 мм).

1. Перед підключенням переконайтеся, що АС відключена від мережі.
2. Приєднайте обидва кінці RCA до клем роз'єму PC аудіовходу AUDIO INPUT на задній панелі сабвуфера (див. вище).
3. Вставте мініjack (стереороз'єм Ø 3.5 мм) в порт LINE OUT звукової карти комп'ютера, плеєра чи портативного програвача DVD/CD/MP3.

4. Зовнішній вигляд АС

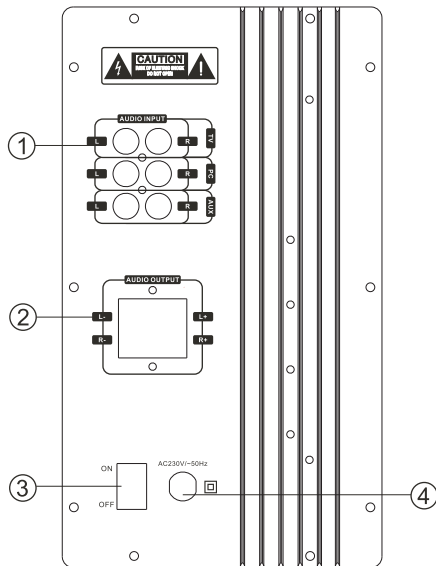


4.1. Панель управління сабвуфера



1. Регулятор гучності сабвуфера (Subwoofer)
2. Регулятор рівня високих частот (Treble)
3. Регулятор балансу рівня звуку між колонками (Balance)
4. Регулятор загальної гучності (Master Volume)
5. Індикатор вмикання TV
6. Індикатор вмикання PC
7. Індикатор вмикання AUX
8. Кнопка вмикання TV
9. Кнопка вмикання PC
10. Кнопка вмикання AUX
11. Вікно інфрачервоного приймача

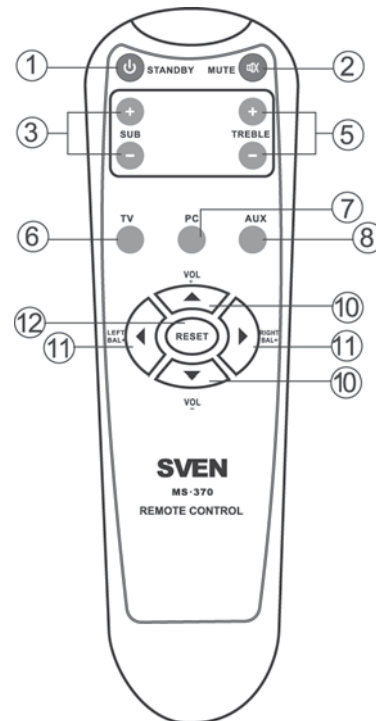
4.2. Задня панель сабвуфера



1. Роз'єми аудіовходів для підключення TV, PC, AUX (AUDIO INPUT)
2. Роз'єми для підключення сателітів (AUDIO OUTPUT)
3. Вимикач живлення (POWER)
4. Шнур мережевого живлення

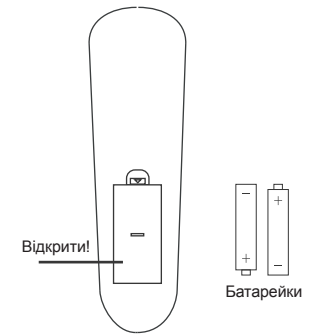
4.3. Пульт ДУ

1. Кнопка вмикання режиму очікування (STANDBY)
2. Кнопка тимчасового вимикання звуку (MUTE)
3. Кнопки збільшення/зменшення гучності сабвуфера (SUB+/-)
5. Кнопки збільшення/зменшення рівня високих частот (TREBLE+/-)
6. Кнопка вмикання входу TV
7. Кнопка вмикання входу PC
8. Кнопка вмикання входу AUX
10. Кнопки збільшення/зменшення загальної гучності (VOL+/-)
11. Кнопки регулювання балансу між каналами (LEFT BAL+/RIGHT BAL+)
12. Кнопка повернення до заводських налаштувань (SUB+/-)



Установка батарейок у пульт ДУ

1. Відкрийте відсік для батарейок на задній панелі пульта ДУ.
2. Вставте батарейки з комплекту, дотримуючись полярності.
3. Закрийте відсік для батарейок.



Примітки:

- Пульт повинен бути не далі 7 метрів від пристрою і відхилятися не більше ніж на 30° від уявного перпендикуляра до інфрачервоного приймача (ІЧ-приймача).
- Виймайте батарейки з пульта, якщо не збираєтеся користуватися ним протягом тривалого часу (понад тиждень).
- Зберігайте ПДУ в сухому чистому місці.

5. Підключення АС

5.1. Підключення колонок до сабвуфера

Перед підключенням сателітів (колонок) переконайтеся, що електроживлення пристрою відключено. Підключіть з'єднувальні акустичні кабелі (вони вмонтовані в кожену колонку), як показано на схемі.

Перевірте надійність фіксації проводів у з'єднувальних клеммах і відсутність контакту оголених проводів між собою і з металевими частинами апаратури.

Зверніть увагу на правильність підключення всіх каналів і надійність фіксації з'єднувальних кабелів у гніздах, інакше можуть спостерігатися значні шуми при відтворенні звуку.

