

SVEN®

2.1
система

ИНСТРУКЦИЯ по эксплуатации

Мультимедийная акустическая система

Модель: MS-370



SVEN®

d.e.s.i.g.n.e.d
BY GREEN WAVE SOUND LAB

Разработано GreenWave Sound Lab. Киев, Украина

www.sven.ua

9. Устранение неисправностей

Проблема	Причина	Способ устранения
Нет звука	<ul style="list-style-type: none"> Колонки не подключены или подключены ненадежно. Не подключены или подключены ненадежно входные кабели. Неправильно выбран вход. Очень низкий уровень громкости. Выключен звук. Короткое замыкание на выходе колонок. 	<ul style="list-style-type: none"> Проверьте правильность и надежность подключения колонок. Проверьте соответствие подключения входных кабелей. Правильно выберите вход. Увеличьте громкость. Включите звук. Выключите питание, подсоедините колонки снова, включите питание.
Искажение звука	<ul style="list-style-type: none"> Неправильное подключение к сабвуферу. Установлен слишком высокий уровень сигнала. 	<ul style="list-style-type: none"> Проверьте правильность и надежность подключения АС к сабвуферу. Уменьшите уровень сигнала.
Звук исходит только из одного канала	<ul style="list-style-type: none"> Неправильное подключение к сабвуферу. Не отрегулирован баланс между правым и левым каналами. 	<ul style="list-style-type: none"> Проверьте правильность и надежность подключения. Отрегулируйте баланс между правым и левым каналами.
Не работает пульт ДУ	<ul style="list-style-type: none"> Разряжены батарейки. Действие прямых солнечных лучей. Препятствие между пультом и приемником сабвуфера. 	<ul style="list-style-type: none"> Замените батарейки на новые. Измените расположение сабвуфера или пульта ДУ. Измените расположение сабвуфера или пульта ДУ.

Содержание

Уважаемый покупатель!	2
Авторское право	2
Предупреждение об ограничении ответственности	2
1. Меры безопасности и предосторожности	3
2. Комплектация АС	4
3. Особенности АС	4
4. Внешний вид АС	5
4.1. Панель управления сабвуфера	5
4.2. Задняя панель сабвуфера	6
4.3. Пульт ДУ	6
5. Подключение АС	7
5.1. Подключение колонок к сабвуферу	7
5.2. Подключение АС к источникам аудиосигнала	8
6. Управление АС	9
7. Расположение АС	10
8. Технические характеристики	11
9. Устранение неисправностей	12

Уважаемый покупатель!

Поздравляем Вас с приобретением мультимедийной акустической системы торговой марки SVEN!

С момента своего основания в 1991 году компания SVEN разрабатывает и производит высококачественное электронное и акустическое оборудование. По оценкам известнейшей лаборатории iXBT торговая марка SVEN на протяжении десяти лет (2001–2010 гг.) 9 раз получала премию «Бренд года». Продукция SVEN неоднократно награждалась призами и наградами ведущих тестовых лабораторий, завоевывала дипломы на таких самых престижных международных выставках, как Hi-Fi Show, DVD Show, «Цифромания», Erika.

Широкий ассортимент продукции, строгая политика качества и взвешенная ценовая политика позволили компании SVEN занять лидирующее положение на восточноевропейском рынке бытовой и компьютерной электроники, что подтверждается неизменно растущим из года в год количеством владельцев аппаратуры с маркой SVEN.

Специалистами компании постоянно ведутся разработки аппаратуры наивысшего качества, на несколько шагов опережающей желания самого требовательного потребителя.

Надеемся, что наша продукция доставит Вам удовольствие при эксплуатации!

ПЕРЕД УСТАНОВКОЙ И ВКЛЮЧЕНИЕМ КОМПЛЕКТА АКТИВНОЙ АКУСТИКИ ОБЯЗАТЕЛЬНО ВНИМАТЕЛЬНО ОЗНАКОМЬТЕСЬ С НАСТОЯЩЕЙ ИНСТРУКЦИЕЙ!

Авторское право

© 2002, Sven Corporation. Данная инструкция и содержащаяся в ней информация защищены авторским правом. Все права оговорены.

Все торговые марки являются собственностью их законных владельцев.

Предупреждение об ограничении ответственности

Несмотря на приложенные усилия сделать инструкцию более точной, в тексте возможны некоторые несоответствия. Информация данной инструкции предоставлена на условиях «как есть». Автор и издатель не несут никаких обязательств перед лицом или организацией за ущерб или повреждения, вызванные информацией, содержащейся в данной инструкции. Производитель акустических систем не несет ответственности за сделанные при этом технические или редакционные оплошности, а также за повреждения — случайные или происходящие от оборудования, его характеристик, конструкции или использования. Необходимые изменения к данной инструкции будут включаться в последующие издания.

8. Технические характеристики

Параметры	Значение
Выходная мощность (RMS), Вт: сателлитов сабвуфера	2 × 20 50
Частотный диапазон, Гц: сателлиты	45 –20 000
Соотношение сигнал/шум, дБ:	≥ 70
Диаметр динамиков, дюймов: колонок (ВЧ + НЧ) сабвуфера	1 + 4 6,5
Размеры (Ш x В x Г), мм: колонок сабвуфера	139 × 198 × 156 220 × 422 × 324
Питание:	~220 В, 50 Гц
Масса, кг	12,1

***Примечание.** Характеристики из таблицы являются справочными и не могут быть основанием для претензий. Мы постоянно улучшаем качество нашей продукции, поэтому технические характеристики могут быть изменены без предварительного уведомления.*

8. Регулятором **BALANCE (3)** и кнопками **LEFT BAL+/RIGHT BAL+** на пульте ДУ можно отрегулировать баланс между левым и правым каналами.

После окончания использования АС не забудьте выключить устройство выключателем **POWER** (положение **OFF**).

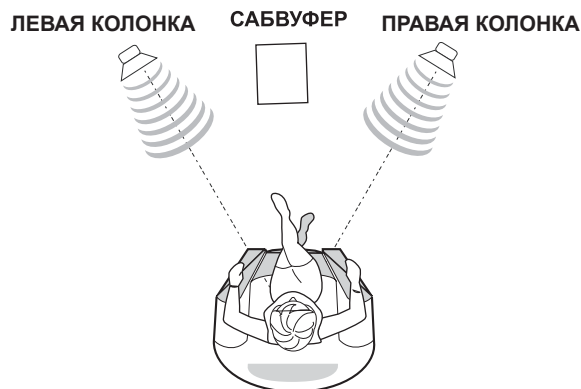
Примечание. Поскольку сабвуфер имеет три стереовхода, к нему можно одновременно подключить три источника аудиосигнала. Однако включить можно только что-то одно: TV, PC либо AUX.

7. Расположение АС

Вы можете расположить сабвуфер и колонки для достижения наилучшего звучания так, как показано на схеме ниже.

Сабвуфер располагается в любом месте комнаты (как правило, это угол стены, вдоль которой расположены колонки; однако можно выбрать и другое место). Расстояние между задней стенкой сабвуфера и стеной должно быть 10-15 см для достижения наилучшего звучания и необходимой вентиляции. Поэкспериментируйте, временно разместив сабвуфер в том месте, где вы обычно сидите, а потом пройдите по комнате, пока не найдете то место, где бас работающего сабвуфера будет наиболее корректным. Это место и будет наилучшим для размещения сабвуфера. Не рекомендуется размещать сабвуферы в непосредственной близости от телевизоров и мониторов.

Для получения наилучшего результата при прослушивании расстояние между головой слушателя и каждой из колонок должна быть максимально одинаковым.



1. Меры безопасности и предосторожности

Мультимедийная акустическая система 2.1 (далее — АС) **MS-370** изготовлена из высококачественных материалов с использованием новейших технологий. При правильной эксплуатации АС прослужит Вам длительное время без специального обслуживания.

При эксплуатации придерживайтесь, пожалуйста, следующих мер безопасности:

1. Во избежание поражения электрическим током, не вскрывайте АС и не производите ремонт самостоятельно. Обслуживание и ремонт должны производить только квалифицированные специалисты сервисного центра. Перечень сервисных центров смотрите на сайте www.sven.ua
2. Отключайте АС от сети перед любым переподключением и в том случае, если не предполагаете значительное время использовать АС.
3. Отключая АС от сети, извлекайте кабель питания из розетки только за вилку.
4. Не допускайте замыканий проводов (в том числе и «заземленных») колонок между собой, с металлическими частями аппаратуры и на землю, т. к. это приводит к поломке выходных каскадов усилителя.
5. Оберегайте АС от воздействия повышенной влажности, пыли, сильных магнитных полей, вибрации, высоких температур, прямых солнечных лучей, едких жидкостей и газов.
6. Не трогайте динамики, это может привести к их повреждению.
7. Указания по уходу: для очистки корпуса используйте чистую мягкую ткань. Для удаления трудновыводимых пятен, смочите ткань в слабом растворе моющего средства, отожмите и протрите. Затем чистой сухой тканью вытрите насухо. Не используйте для очистки растворители, такие как бензин или спирт, так как они могут повредить поверхность устройства.
8. Не роняйте устройство, чтобы не повредить его.



Оберегайте от сильных магнитных полей



Оберегайте от воздействия прямых солнечных лучей



Оберегайте от воздействия повышенной температуры и влажности



Не трогайте динамики руками



Оберегайте от воздействия едких жидкостей и газов

2. Комплектация AC

Аккуратно распакуйте комплект акустики. Проследите за тем, чтобы внутри коробки не остались какие-либо принадлежности. Проверьте устройство на предмет наличия повреждений. Если какие-либо компоненты повреждены или функционируют неправильно, сразу же обратитесь к продавцу, у которого Вы приобрели комплект акустики. Рекомендуем сохранить коробку и весь упаковочный материал для возможной дальнейшей транспортировки AC.

Состав комплекта

1. Сабвуфер	1 шт.
2. Колонки	2 шт.
3. Акустический кабель (3 м)	2 шт.
4. Стерефонический сигнальный кабель 2RCA к mini-jack	1 шт.
5. Стерефонический сигнальный кабель 2RCA к 2RCA	1 шт.
6. Пульт дистанционного управления	1 шт.
7. Батарейки типа AAA	2 шт.
8. Инструкция по эксплуатации	1 шт.
9. Гарантийный талон	1 шт.

3. Особенности AC

- Встроенный усилитель мощности.
- Трансформаторный источник питания.
- Регулировка уровня общей громкости.
- Регулировка уровня громкости сабвуфера.
- Регулировка уровня высоких частот.
- Регулировка баланса между правым и левым каналами.
- Три стереоаудиовхода для подключения источников аудиосигнала: CD/DVD/MP3/VHS-проигрывателей, телевизора, ПК и т. п.
- Пульт дистанционного управления.
- Индикация подключения звуковых устройств.
- Магнитное экранирование.
- Возможность настенного крепления сателлитов.
- Материал корпусов сабвуфера и колонок — дерево (MDF).

5.2.2. Подключение AC к CD/DVD/MP3/VHS-проигрывателям или телевизору.

Для подключения AC к CD/DVD/MP3-проигрывателям или телевизору используйте стерефонический сигнальный кабель 2RCA к 2RCA из комплекта.

1. Перед подключением убедитесь, что AC отключена от сети.
2. Подключите RCA к разъему аудиовхода TV или AUX AUDIO INPUT на задней панели сабвуфера (см. схему на предыдущей странице).
3. Подключите RCA к разъему аудиовыхода (OUTPUT) CD/DVD/MP3-проигрывателя, телевизора: коннектор красного цвета вставьте в красное гнездо (RIGHT), а коннектор белого цвета – в белое гнездо (LEFT).

Примечания:

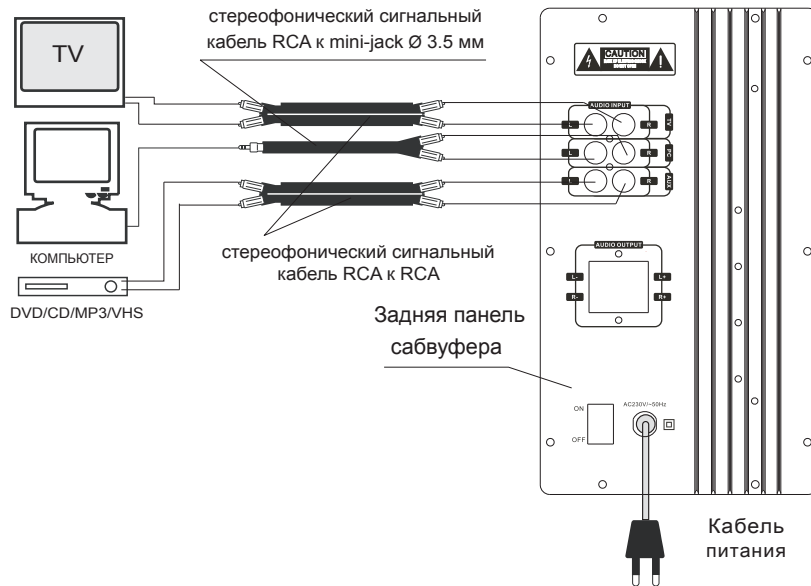
1. Левый канал (LEFT) – сокращенно L – означает звук с левой стороны, а правый канал (RIGHT) – сокращенно R – означает звук с правой стороны, если слушатель находится лицом к системе.
2. Обычно правый канал R обозначается красным цветом, а левый канал L – черным или белым.

6. Управление AC

1. Вставьте вилку шнура сетевого питания в розетку сети.
2. Включите питание устройства выключателем **POWER (3)** на задней панели.
3. Установите уровень общей громкости на минимум регулятором **MASTER VOLUME (4)** против часовой стрелки до упора или кнопкой **VOL-** на пульте ДУ.
4. Включите источник сигнала кнопками **8 (TV)**, **9 (PC)** или **10 (AUX)** на панели управления сабвуфера (**6 (TV)**, **7 (PC)** или **8 (AUX)** на пульте ДУ). В зависимости от того, какой источник сигнала включен, загорится индикатор на панели управления сабвуфера TV (5), PC (6) или AUX (7).
5. Отрегулируйте уровень общей громкости поворотом регулятора **MASTER VOLUME**. При повороте по часовой стрелке уровень громкости увеличивается, при повороте против часовой стрелки – уменьшается. Уровень общей громкости можно также отрегулировать кнопками **VOL+/-** на пульте ДУ.
6. Отрегулируйте уровень громкости сабвуфера регулятором **Subwoofer (1)**. При повороте по часовой стрелке уровень громкости сабвуфера увеличивается, при повороте против часовой стрелки – уменьшается. Уровень громкости сабвуфера можно также отрегулировать кнопками **SUB+/-** на пульте ДУ.
7. Отрегулируйте уровень высоких частот поворотом регулятора **TREBLE (2)**. При повороте по часовой стрелке уровень высоких частот увеличивается, при повороте против часовой стрелки – уменьшается. Уровень высоких частот можно также отрегулировать кнопками **TREBLE+/-** на пульте ДУ.

5.2. Подключение AC к источникам аудиосигнала

Акустическую систему **MS-370**, имеющую три стереовхода (TV, PC, AUX), можно подключить практически к любым источникам аудиосигнала: CD/DVD/MP3/VHS-проигрывателям, телевизору, звуковой карте компьютера и т. п. (см. схему ниже).



5.2.1. Подключение AC к звуковой карте компьютера или портативному проигрывателю.

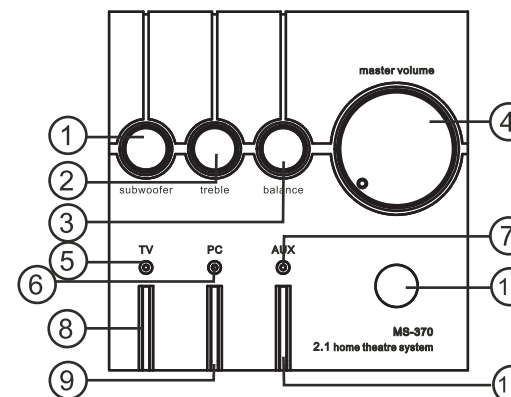
Для подключения AC к звуковой карте компьютера или портативному проигрывателю DVD/CD/MP3 необходимо использовать стереофоничный сигнальный кабель 2RCA к mini-jack (стереоразъем Ø 3,5 мм).

1. Перед подключением убедитесь, что AC отключена от сети.
2. Присоедините оба конца RCA к клеммам разъема PC аудиовхода AUDIO INPUT на задней панели сабвуфера (см. выше).
3. Вставьте mini-jack (стереоразъем Ø 3,5 мм) в порт LINE OUT звуковой карты компьютера, плеера или портативного проигрывателя DVD/CD/MP3.

4. Внешний вид AC

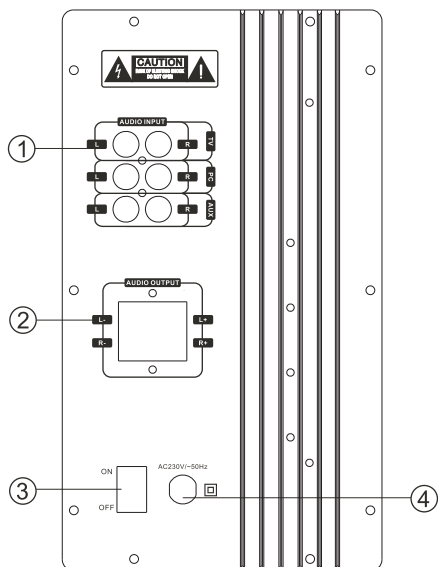


4.1. Панель управления сабвуфера



1. Регулятор громкости сабвуфера (Subwoofer)
2. Регулятор уровня высоких частот (Treble)
3. Регулятор баланса уровня звука между колонками (Balance)
4. Регулятор общей громкости (Master Volume)
5. Индикатор включения TV
6. Индикатор включения PC
7. Индикатор включения AUX
8. Кнопка включения TV
9. Кнопка включения PC
10. Кнопка включения AUX
11. Окно инфракрасного приемника

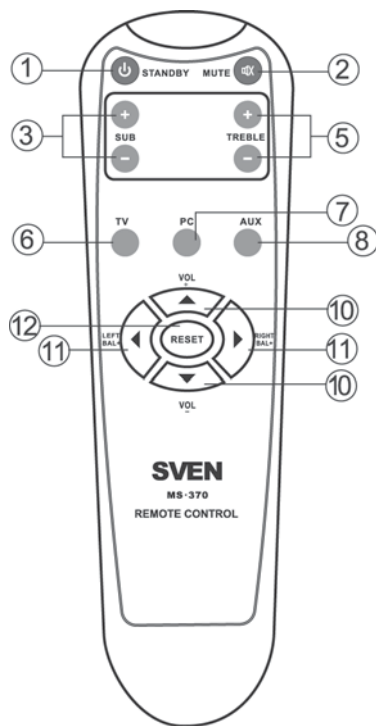
4.2. Задняя панель сабвуфера



1. Разъемы аудиовходов для подключения TV, PC, AUX (AUDIO INPUT)
2. Разъемы для подключения сателлитов (AUDIO OUTPUT)
3. Выключатель питания (POWER)
4. Шнур сетевого питания

4.3. Пульт ДУ

1. Кнопка включения режима ожидания (STANDBY)
2. Кнопка временного выключения звука (MUTE)
3. Кнопки увеличения/уменьшения громкости сабвуфера (SUB+/-)
5. Кнопки увеличения/уменьшения уровня высоких частот (TREBLE+/-)
6. Кнопка включения входа TV
7. Кнопка включения входа PC
8. Кнопка включения входа AUX
10. Кнопки увеличения/уменьшения общей громкости (VOL+/-)
11. Кнопки регулировки баланса между каналами (LEFT BAL+/RIGHT BAL+)
12. Кнопка возврата к заводским настройкам (SUB+/-)

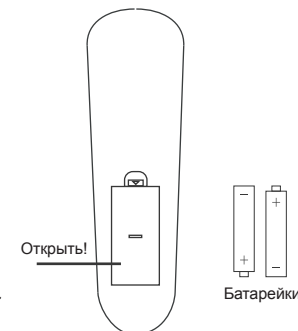


Установка батареек в пульт ДУ

1. Откройте отсек для батареек на задней панели пульта ДУ.
2. Вставьте батарейки из комплекта, придерживаясь полярности.
3. Закройте отсек для батареек.

Примечания:

- Пульт должен быть не дальше 7 метров от устройства и отклоняться не более чем на 30° от мнимого перпендикуляра к инфракрасному приемнику (ИК-приемнику).
- Вынимайте батарейки из пульта каждый раз, если не пользуетесь им в течение длительного времени (свыше недели).
- Храните ПДУ в сухом чистом месте.



5. Подключение АС

5.1. Подключение колонок к сабвуферу

Перед подключением сателлитов (колонок) убедитесь, что электропитание устройства отключено. Подключите соединительные акустические кабели (они встроены в каждую колонку), как показано на схеме.

Проверьте надежность фиксации проводов и отсутствие контакта оголенных проводов между собой и с металлическими частями аппаратуры.

Обратите внимание на правильность подключения всех каналов и надежность фиксации соединительных кабелей в гнездах, иначе могут наблюдаться значительные шумы при воспроизведении звука.

