

SVEN®

2.0

ИНСТРУКЦИЯ по эксплуатации Мультимедийная акустическая система

Модель **MS-280**



Содержание

Уважаемый покупатель!	2
Авторское право	3
Предупреждение об ограничении ответственности	3
1. Меры безопасности	4
2. Комплектация АС	5
3. Особенности АС	5
4. Расположение АС	6
5. Подключение и управление АС	7
5.1. Соединение активной и пассивной колонок между собой	7
5.2. Подключение АС к источнику аудиосигнала	8
5.2.1. Подключение АС к звуковой карте компьютера или портативному проигрывателю	8
5.2.2. Подключение АС к CD/DVD/MP3/VHS–проигрывателям и телевизору	8
5.3. Управление АС	9
6. Внешний вид АС	10
6.1. Задняя панель активной колонки	11
7. Технические характеристики АС	12
8. Устранение неисправностей	13

Уважаемый покупатель!

Поздравляем Вас с приобретением мультимедийной акустической системы торговой марки SVEN!

С момента своего основания в 1991 году компания SVEN разрабатывает и производит высококачественное электронное и акустическое оборудование. По оценкам известнейшей лаборатории iXBT торговая марка SVEN на протяжении шести лет (2001–2006 гг.) получает премию «Бренд года». Продукция SVEN неоднократно награждалась призами и наградами ведущих тестовых лабораторий, завоевывала дипломы на самых престижных международных выставках, таких как Hi-Fi Show, DVD Show, Erika.

Широкий ассортимент продукции, строгая политика качества и взвешенная ценовая политика позволили компании SVEN занять лидирующее положение на европейском рынке бытовой и компьютерной электроники, что подтверждается неизменно растущим из года в год количеством владельцев аппаратуры с маркой SVEN.

Специалистами компании постоянно ведутся разработки аппаратуры высочайшего качества, на несколько шагов опережающей желания самого требовательного потребителя.

Надеемся, что продукция SVEN доставит Вам удовольствие при эксплуатации!

**ПЕРЕД УСТАНОВКОЙ И ВКЛЮЧЕНИЕМ КОМПЛЕКТА АКТИВНОЙ АКУСТИКИ
ОБЯЗАТЕЛЬНО ВНИМАТЕЛЬНО ОЗНАКОМЬТЕСЬ С НАСТОЯЩЕЙ ИНСТРУКЦИЕЙ!**

Авторское право

© 2002, Sven Corporation. Данная инструкция и содержащаяся в ней информация защищены авторским правом.

Все права оговорены.

Все торговые марки являются собственностью их законных владельцев.

Предупреждение об ограничении ответственности

Несмотря на приложенные усилия сделать инструкцию более точной, в тексте возможны некоторые несоответствия. Информация данной инструкции предоставлена на условиях «как есть». Автор и издатель не несут никаких обязательств перед лицом или организацией за ущерб или повреждения, вызванные информацией, содержащейся в данной инструкции. Производитель акустических систем не несет ответственности за сделанные при этом технические или редакционные оплошности, а также за повреждения — случайные либо происходящие от оборудования, его характеристик, конструкции или использования.

Необходимые изменения к данной инструкции будут включаться в последующие издания.

1. Меры безопасности

Мультимедийная акустическая система MS-280 изготовлена из высококачественных материалов с использованием новейших технологий. При правильной эксплуатации АС прослужит Вам долгое время без специального обслуживания.

При эксплуатации придерживайтесь, пожалуйста, следующих мер безопасности:

1. Во избежание поражения электрическим током, не вскрывайте АС и не производите ремонт самостоятельно. Обслуживание и ремонт должны производить только квалифицированные специалисты сервисного центра. Перечень сервисных центров смотрите на сайте www.sven.ua
2. Отключайте АС от сети перед любым переподключением и в том случае, если не предполагаете длительное время ее использовать.
3. Отключая АС от сети, извлекайте кабель питания из розетки только за вилку.
4. Не допускайте замыканий проводов (в том числе и «заземленных») колонок между собой, на корпус усилителя и на землю, т. к. это приводит к поломке выходных каскадов усилителя.
5. Оберегайте АС от повышенной влажности, пыли, сильных магнитных полей, вибрации, воздействия высоких температур, прямых солнечных лучей, едких жидкостей и газов.
6. Не трогайте динамики – это может привести к их повреждению.
7. Для удаления пыли используйте мягкую сухую ткань.
8. Не роняйте устройство.



Оберегайте от сильных магнитных полей



Оберегайте от воздействия прямых солнечных лучей



Оберегайте от воздействия повышенной температуры и влажности



Не трогайте динамики



Оберегайте от воздействия едких жидкостей и газов

2. Комплектация АС

1. Акустическая система со встроенным усилителем..... 1 шт.
2. Акустический кабель..... 1 шт.
3. Стерефонический сигнальный кабель RCA к RCA 1 шт.
4. Стерефонический сигнальный кабель RCA к jack..... 1 шт.
5. Инструкция по эксплуатации..... 1 шт.
6. Гарантийный талон..... 1 шт.

3. Особенности АС

- Регулировка уровня общей громкости.
- Регулировка уровня верхних частот.
- Регулировка уровня нижних частот.
- Стерефонический аудиовход для подключения источников аудиосигнала: CD/DVD/MP3/VHS–проигрывателей, телевизора, персонального компьютера и т. п.
- Магнитное экранирование позволяет использовать систему вблизи мониторов и телевизоров без искажения изображения.
- Материал колонок — дерево (МДФ).

Акустическая система MS-280 оснащена встроенным усилителем мощности, благодаря чему может быть подключена практически к любым источникам аудиосигнала (CD/DVD/MP3/VHS - проигрывателям, телевизору, персональному компьютеру и т. п.) без использования дополнительного усилителя мощности. Один громкоговоритель является активным (в него встроен усилитель мощности акустической системы и на нем расположены органы управления), другой — пассивный — подключается к активному при помощи акустического кабеля.

4. Расположение АС

Аккуратно распакуйте комплект акустики. Проследите за тем, чтобы внутри коробки не остались какие-либо принадлежности. Проверьте устройства на предмет наличия повреждений. Если какие-либо компоненты повреждены или функционируют неправильно, сразу же обратитесь к продавцу, у которого Вы приобрели комплект акустики. Рекомендуем сохранить коробку и весь упаковочный материал для возможной транспортировки АС.



Рис. 1

Предпочтительнее располагать колонки MS-280 позади монитора с левой и правой стороны соответственно, как показано на рис. 1.



Рис. 2

В случае, если компьютерный стол сравнительно небольшой, можно разместить колонки на специальных стойках (приобретаются отдельно) позади компьютерного стола с левой и правой стороны соответственно на высоте 60–100 см от уровня пола, как показано на рис. 2.

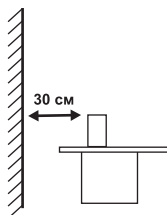


Рис. 3

Твиттер должен находиться на уровне уха слушателя.

Рекомендуемое расстояние между задней панелью колонки и стеной должно составлять не менее 30 см (см. рис. 3).

Расстояние между двумя колонками должно быть не более 70 см. Расстояние между колонками и слушателем должно быть около 50–100 см (как показано на рис. 4).

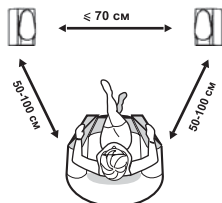


Рис. 4

Расстояние от слушателя до каждой из колонок должно быть максимально равны.

Правильно расположенные колонки дают возможность улучшить стереофонический эффект и пространственное ощущение музыки.

5. Подключение и управление АС

5.1. Соединение активной и пассивной колонок между собой

1. Перед подключением убедитесь, что АС отключена от сети.
2. Открутите гайки коннекторов (OUTPUT) пассивной колонки до появления соединительных отверстий.

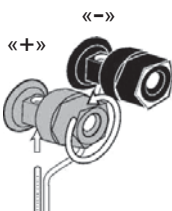


Рис. 5

3. Возьмите акустический кабель, состоящий из двух проводов. Конец одного провода вставьте в красный разъем «+», а конец второго провода — в черный разъем «-» (как показано на рис. 5).
4. Плотно прикрутите гайки коннекторов (OUTPUT) пассивной колонки.
5. Открутите гайки коннекторов (OUTPUT) активной колонки до появления соединительных отверстий.
6. Подсоедините кабель к выходам (OUTPUT) активной колонки аналогично описанию в п. 3.

В результате должно получиться, что концы одного провода акустического кабеля будут подключены к красным «+» разъемам пассивной и активной колонок, а концы второго провода акустического кабеля — к черным разъемам «-» пассивной и активной колонок.

Примечания:

1. При подключении обратите внимание на обозначение фазы «+» и «-». Обычно, фаза «+» обозначена красным цветом, а фаза «-» синим, черным или белым. Плотно прикручивайте гайки при подсоединении колонок, иначе возможны искажения звука.
2. От правильности подключения кабелей напрямую зависит качество звука. Рекомендуется использовать кабели, идущие в комплекте с данными колонками.
3. Как правило, для удобства подключения один из проводов акустического кабеля промаркирован либо цветом, либо текстом.

5.2. Подключение АС к источнику аудиосигнала

Акустическая система MS-280 может быть подключена практически к любым источникам аудиосигнала: CD/DVD/MP3/VHS-проигрывателям, телевизору, звуковой карте компьютера и т. п. Для этого в комплект АС входят все необходимые сигнальные кабели (см. рис. 6 на стр. 9).

5.2.1. Подключение АС к звуковой карте компьютера или портативному проигрывателю

Для подключения АС к звуковой карте компьютера или портативному проигрывателю DVD/CD/MP3 необходимо использовать стереофонический сигнальный кабель RCA к jack.

1. Перед подключением убедитесь, что АС отключена от сети.
2. Вставьте коннектор RCA в разъем аудиовхода (INPUT) АС: коннектор красного цвета соедините с красным гнездом (R channel), а коннектор белого цвета — с белым гнездом (L channel) источника аудиосигнала.
3. Вставьте mini jack (стереоразъем Ø 3,5 мм) в порт LINE OUT звуковой карты компьютера или портативного проигрывателя DVD/CD/MP3.

5.2.2. Подключение АС к CD/DVD/MP3/VHS-проигрывателям и телевизору

Для подключения АС к CD/DVD/MP3/VHS-проигрывателю или телевизору необходимо использовать стереофонический сигнальный кабель RCA к RCA.

1. Перед подключением убедитесь, что АС отключена от сети.
2. Вставьте коннектор RCA в разъем аудиовхода (INPUT) АС: коннектор красного цвета соедините с красным гнездом (R channel), а коннектор белого цвета — с белым гнездом (L channel) источника аудиосигнала.
3. Вставьте коннектор RCA в разъем аудиовыхода (OUTPUT) CD/DVD/MP3/VHS-проигрывателя, телевизора. Затем коннектор красного цвета вставьте в красное гнездо (R channel), а коннектор белого цвета — в белое гнездо (L channel).

Примечания:

1. Левый канал (L channel) — сокращенно L — означает звук с левой стороны, если слушатель находится лицом к системе. Правый канал (R channel) — сокращенно R — означает звук с правой стороны, если слушатель находится лицом к системе.
2. Обычно, правый канал (R channel) обозначается красным цветом, а левый канал (L channel) — черным или белым. Важно, чтобы левый канал аудиовыхода источника звука был подключен к левому каналу аудиовыхода АС, а правый — к правому.

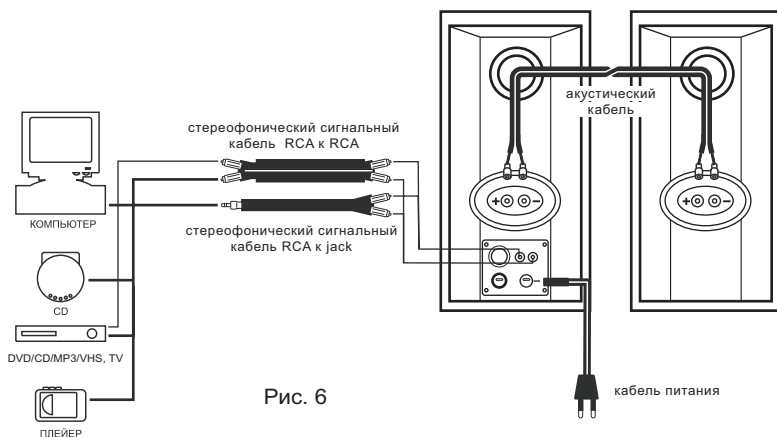


Рис. 6

5.3 Управление АС

1. Вставьте вилку питания в сетевую розетку.
2. Включите питание устройства выключателем POWER (положение ON).
3. Установите уровень общей громкости на минимум поворотом регулятора VOLUME против часовой стрелки до упора (см. рис. 7 на стр. 10).
4. Включите источник сигнала.
5. Отрегулируйте уровень громкости поворотом регулятора VOLUME. При повороте по часовой стрелке уровень громкости увеличивается, при повороте против часовой стрелки — уменьшается.
6. Отрегулируйте уровень верхних частот поворотом регулятора TREBLE. При повороте регуляторов по часовой стрелке уровень верхних частот повышается, при повороте против часовой стрелки — понижается.
7. Отрегулируйте уровень нижних частот поворотом регулятора BASS. При повороте регуляторов по часовой стрелке уровень нижних частот повышается, при повороте против часовой стрелки — понижается.

По завершении использования АС не забудьте выключить устройство выключателем POWER (положение OFF).

6. Внешний вид АС

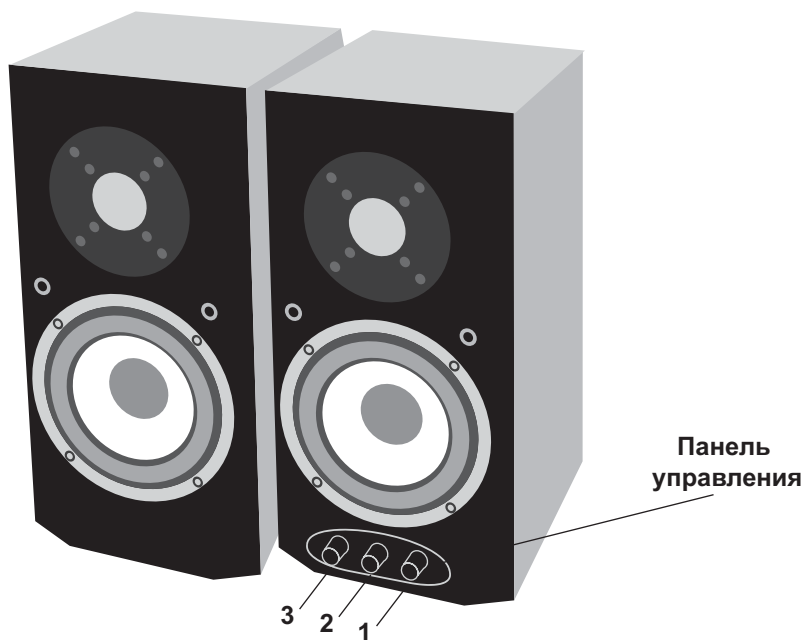
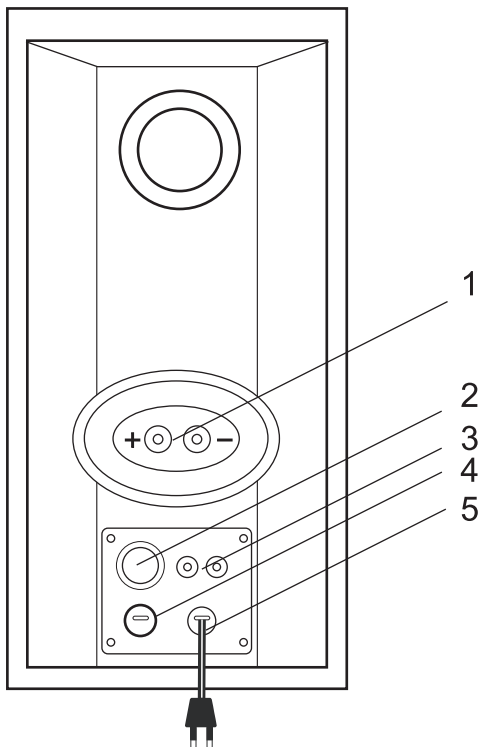


Рис. 7

- 1 – Регулятор уровня общей громкости (VOLUME)
- 2 – Регулятор уровня верхних частот (TREBLE)
- 3 – Регулятор уровня нижних частот (BASS)

6.1. Задняя панель активной колонки



- 1 – Коннекторы для подключения колонок между собой (OUTPUT)
- 2 – Выключатель питания (POWER)
- 3 – Разъемы аудиовхода (INPUT)
- 4 – Предохранитель (FUSE)
- 5 – Шнур питания

7. Технические характеристики АС

Выходная мощность, Вт	2 x 30
Частотный диапазон, Гц	58 — 20 000
Чувствительность, дБ	87
ВЧ динамик, дюйм	1
НЧ динамик, дюйм	5
Масса, кг	12,8
Размеры, мм	347 x 220 x 257
Напряжение питания	~220 В, 50 Гц

Примечание:

Мы постоянно улучшаем качество нашей продукции, поэтому технические характеристики могут быть изменены без предварительного уведомления.

8. Устранение неисправностей

Проблема	Способ устранения
Нет звука	<ul style="list-style-type: none">• Проверьте правильность подключения сетевого кабеля.• Проверьте предохранитель на задней панели усилителя. См. стр. 11.• Проверьте подключение АС к источнику сигнала. Возможна поломка или короткое замыкание. См. стр. 7,8.• Проверьте правильность установки драйвера звуковой карты компьютера.
Искажение звука	<ul style="list-style-type: none">• Проверьте исправность коннекторов, соединяющих кабели и колонки, фазы «+» и «-». См. стр. 7.• Проверьте АС на наличие повреждений.• Проверьте правильность подключения акустического и сигнального кабелей. См. стр. 7,8.
Звук исходит только из одного канала	<ul style="list-style-type: none">• Неправильно подключены каналы. См. стр. 8.• Проверьте соединительный кабель. Возможна поломка или короткое замыкание стереофонического сигнального кабеля одного из каналов.