

**SVEN**®  
YOU WANT – WE CAN

Мультимедийная  
акустическая система 2.0

## РУКОВОДСТВО ПО ЭКСПЛУАТАЦИИ



**MS-230**

[www.sven.fi](http://www.sven.fi)

**Благодарим Вас за покупку акустической системы ТМ SVEN!**

**АВТОРСКОЕ ПРАВО**

© 2013. SVEN PTE. LTD. Версия 1.0 (V 1.0).

Данное Руководство и содержащаяся в нем информация защищены авторским правом. Все права защищены.

**ТОРГОВЫЕ МАРКИ**

Все торговые марки являются собственностью их законных владельцев.

**ПРЕДУПРЕЖДЕНИЕ ОБ ОГРАНИЧЕНИИ ОТВЕТСТВЕННОСТИ**

Несмотря на приложенные усилия сделать Руководство более точным, возможны некоторые несоответствия. Информация данного руководства предоставлена на условиях «как есть». Автор и издатель не несут никакой ответственности перед лицом или организацией за ущерб или повреждения, произошедшие от информации, содержащейся в данном Руководстве.

**СОДЕРЖАНИЕ**

|   |           |
|---|-----------|
| <b>RUS</b> .....                            | <b>1</b>  |
| <b>1. РЕКОМЕНДАЦИИ ПОКУПАТЕЛЮ</b> .....     | <b>1</b>  |
| <b>2. КОМПЛЕКТНОСТЬ АС</b> .....            | <b>2</b>  |
| <b>3. МЕРЫ БЕЗОПАСНОСТИ</b> .....           | <b>2</b>  |
| <b>4. ТЕХНИЧЕСКОЕ ОПИСАНИЕ</b> .....        | <b>2</b>  |
| <b>5. ПОДГОТОВКА И ПОРЯДОК РАБОТЫ</b> ..... | <b>3</b>  |
| <b>6. УСТРАНЕНИЕ НЕИСПРАВНОСТЕЙ</b> .....   | <b>5</b>  |
| <b>7. ТЕХНИЧЕСКИЕ ХАРАКТЕРИСТИКИ</b> .....  | <b>6</b>  |
| <b>UKR</b> .....                            | <b>7</b>  |
| <b>ENG</b> .....                            | <b>14</b> |

**1. РЕКОМЕНДАЦИИ ПОКУПАТЕЛЮ**

- Аккуратно распакуйте изделие, проследите за тем, чтобы внутри коробки не остались какие-либо принадлежности. Проверьте устройство на предмет повреждений. Если изделие повреждено при транспортировке, обратитесь в фирму, осуществляющую доставку; если изделие не функционирует, сразу же обратитесь к продавцу.
- Проверьте комплектность и наличие гарантийного талона. Убедитесь в том, что в гарантийном талоне проставлен штамп магазина, разборчивая подпись или штамп продавца и дата продажи, номер товара совпадает с указанным в талоне. Помните, что при утрате гарантийного талона или несовпадении номеров вы лишаетесь права на гарантийный ремонт.
- Не включайте изделие сразу же после внесения его в помещение из окружающей среды с минусовыми температурами! Распакованное изделие необходимо выдержать в условиях комнатной температуры не менее 4-х часов.
- Прежде чем устанавливать и использовать изделие, внимательно ознакомьтесь с настоящим Руководством и сохраните его на весь период использования.

**Техническая поддержка размещена на сайте [www.sven.fi](http://www.sven.fi)  
Здесь же Вы сможете найти обновленную версию данного руководства.**

### 2. КОМПЛЕКТНОСТЬ АС

- Колонки — 2 шт.
- Сигнальный кабель 2RCA к mini-jack (Ø 3,5 мм) — 1 шт.
- Акустический кабель — 1 шт.
- Руководство по эксплуатации — 1 шт.
- Гарантийный талон — 1 шт.

### 3. МЕРЫ БЕЗОПАСНОСТИ



**Внимание! Внутри корпуса на элементах без изоляции имеется высокое напряжение, которое может вызвать поражение электрическим током.**

- Во избежание поражения электрическим током, не вскрывайте акустическую систему (АС) и не ремонтируйте самостоятельно. Обслуживание и ремонт должны осуществлять только квалифицированные специалисты уполномоченного сервисного центра. Перечень уполномоченных сервисных центров смотрите на сайте [www.sven.fi](http://www.sven.fi)
- Не допускайте замыканий проводов (в том числе и «заземленных») колонок АС между собой, на корпус усилителя и на землю, т. к. это выводит из строя выходные каскады усилителя.
- Запрещается прикасаться к штырям сетевой вилки аппаратуры в течение 2 сек. с момента изъятия вилки из сетевой розетки.
- Оберегайте АС от попадания в отверстия посторонних предметов.
- Оберегайте АС от повышенной влажности, попадания воды и пыли.
- Оберегайте АС от нагрева: устанавливайте ее не ближе чем 1 м от нагревательных приборов. Не подвергайте воздействию прямых солнечных лучей.
- Не размещайте на АС никаких источников открытого пламени, а также вблизи системы.
- Не устанавливайте АС в местах с недостаточной вентиляцией. Минимальный воздушный зазор – 10 см. При эксплуатации АС не устанавливайте на нее какие-либо устройства, не покрывайте салфетками или подобными предметами, затрудняющими охлаждение.
- Не применяйте химические реагенты для чистки АС, используйте мягкую сухую ткань.

### 4. ТЕХНИЧЕСКОЕ ОПИСАНИЕ

Акустическая система (АС) MS-230 предназначена для воспроизведения музыки и озвучивания игр, фильмов и проч. АС оснащена встроенным усилителем мощности, благодаря чему может быть подключена практически к любым источникам аудиосигнала (CD/DVD-проигрывателям, телевизору, ПК и т. п.) без использования дополнительного усилителя мощности. Колонка, которая имеет аудиовход и панель управления, условно названа активной.

#### Особенности АС

- Двухполосная акустическая система
- Акустическая система совместима с PC, DVD/Media-проигрывателями, мобильными устройствами и другими источниками звука
- Регулировка уровня общей громкости, уровня высоких и низких частот
- Разъем для подключения наушников
- Магнитное экранирование
- Материал корпуса колонок – дерево (MDF)

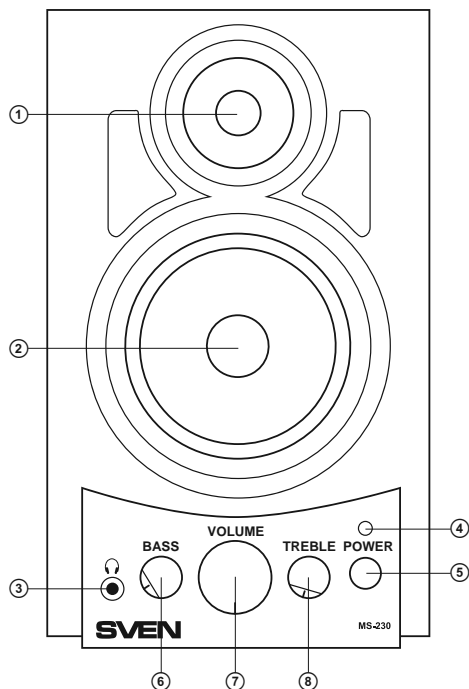


Рис. 1. Передняя панель

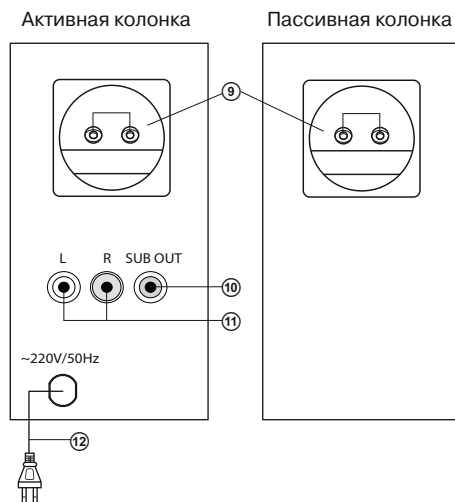


Рис. 2. Задние панели

**Панели колонок**

- ① ВЧ-динамик
- ② НЧ-динамик
- ③ Разъем для подключения наушников
- ④ Индикатор питания
- ⑤ POWER: выключатель питания
- ⑥ BASS: регулятор уровня низких частот
- ⑦ VOLUME: регулятор уровня громкости

- ⑧ TREBLE: регулятор уровня высоких частот
- ⑨ Клеммы для подключения колонок между собой
- ⑩ SUB OUT: выход на сабвуфер
- ⑪ L/R: разъемы для подключения источника аудиосигнала
- ⑫ Шнур питания

**5. ПОДГОТОВКА И ПОРЯДОК РАБОТЫ**

**Расположение АС**

- Располагайте колонки относительно слушателя симметрично на расстоянии не менее одного метра.
- Возможно небольшое искажение изображения у сверхчувствительных мониторов и телевизоров, поэтому устанавливайте АС подальше от этих устройств.

### Подключение AC

Акустическая система MS-230 может быть подключена практически к любым источникам аудиосигнала: DVD/CD, звуковой карте ПК и т. п. (см. схему подключения на рис. 3 ниже), а также, при необходимости, к активному сабвуферу.

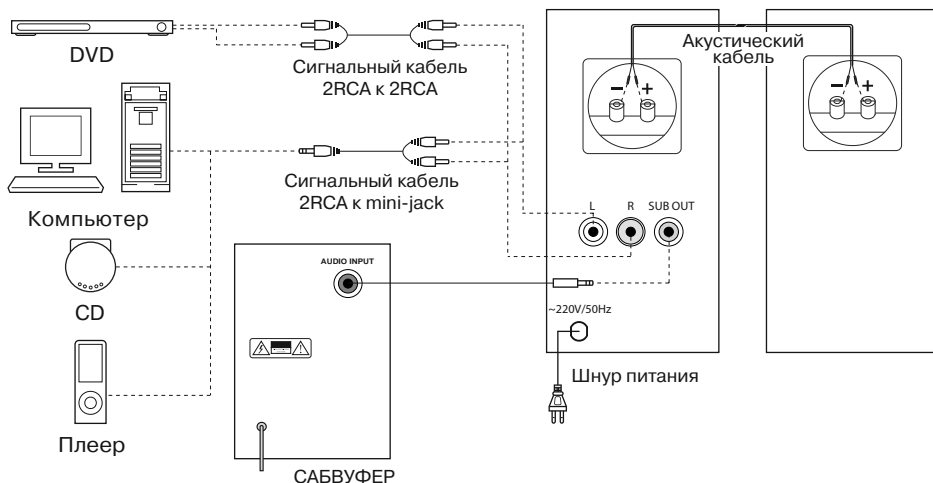


Рис. 3. Схема подключения

- Перед подключением убедитесь, что АС отключена от сети. Подключите колонки между собой. Для этого возьмите акустический кабель и «плюсовой» провод вставьте в красный разъем «+», а «минусовый» провод – в белый разъем «-» соединительных клемм (см. схему подключения выше) сначала пассивной колонки, а затем так же подключите кабель к активной колонке.

- Подключите RCA-джеки сигнального кабеля к разъемам L и R (Ⓜ) АС, а затем подключите mini-jack сигнального кабеля 2RCA к mini-jack 3,5 мм (из комплекта поставки) к выходу звуковой карты компьютера или к аудиовыходу (разъем Ø 3,5 мм) другого источника звука. При необходимости подключается сабвуфер (см. схему подключения на рис. 3).

#### Примечания:

- Для подключения АС к DVD/CD-проигрывателей необходимо использовать стереофонический кабель 2RCA к 2RCA (не входит в комплект) или переходник mini-jack к 2RCA (не входит в комплект).

- Проверьте надежность фиксации проводов в соединительных клеммах, соответствие полярности подключения и отсутствие контакта оголенных проводов между собой и с металлическими частями аппаратуры.

- Обратите внимание на надежность фиксации соединительных кабелей в разъемах, иначе могут наблюдаться значительные шумы при воспроизведении.

- Вставьте вилку шнура питания ⑫ в сетевую розетку. Установите уровень общей громкости на минимум поворотом регулятора VOLUME ⑦ против часовой стрелки до упора.
- Включите питание устройства выключателем POWER ⑤, загорится индикатор питания ④.
- Включите источник сигнала.
- Отрегулируйте уровень общей громкости поворотом регулятора VOLUME ⑦. При повороте регулятора по часовой стрелке уровень громкости увеличивается, при повороте против часовой стрелки – уменьшается.
- Отрегулируйте уровень высоких и низких частот поворотом регуляторов соответственно TREBLE ⑧ и BASS ⑥. При повороте регуляторов по часовой стрелке уровень высоких и низких частот увеличивается, при повороте против часовой стрелки – уменьшается.

**Примечания:**

**Если Вы длительное время не используете АС, не забудьте выключить устройство выключателем ⑤ (положение OFF) на задней панели и вынуть вилку шнура питания ⑫ из розетки.**

**Для повышения качества воспроизведения звука воспользуйтесь выходом звуковой карты Line-Out.**

**6. УСТРАНЕНИЕ НЕИСПРАВНОСТЕЙ**

| Неисправность                                 | Причина  | Способ устранения  |
|---|--|--|
| АС не включается.                             | Не подключена к сети.  | Проверьте правильность подключения.  |
|   | Не включен сетевой выключатель.                                  | Включите выключатель.  |
| Нет звука.                                    | Регулятор громкости установлен в положение наименьшей громкости. | Подстройте регулятор громкости.  |
|   | Неправильно подключены источники аудиосигнала.                   | Подключите источники сигнала правильно.  |
| В колонках АС слишком тихий звук.             | Регулятор громкости установлен в положение наименьшей громкости. | Подстройте регулятор громкости.  |
| Искажение звука.                              | Большая амплитуда входного сигнала.                              | Регуляторами громкости на источниках сигнала и АС уменьшите величину входного сигнала. |
| Звук воспроизводится только одним из каналов. | Неправильно подключены колонки к источнику аудиосигнала.         | Проверьте правильность подключения колонок.  |

Если ни один из указанных выше способов не решает проблему, обратитесь за профессиональной консультацией в ближайший сервис-центр. Не ремонтируйте изделие самостоятельно.

**7. ТЕХНИЧЕСКИЕ ХАРАКТЕРИСТИКИ**

| Характеристики и единицы измерения                         | Значение        |
|--|-----------------|
| Выходная мощность (RMS), Вт                                | 10 (2 × 5)      |
| Диапазон частот, Гц  | 50 – 18 000     |
| Сопротивление, Ом  | 4               |
| Диаметр динамиков, мм<br>низкочастотные<br>высокочастотные | Ø 89<br>Ø 38    |
| Магнитное экранирование                                    | да              |
| Напряжение питания, В/Гц                                   | ~220/50         |
| Размеры (одной колонки) (Ш × В × Г), мм                    | 130 × 230 × 132 |
| Вес, кг  | 2,9             |

**Примечания:**

- **Технические характеристики, приведенные в таблице, справочные и не могут служить основанием для претензий.**
- **Продукция торговой марки SVEN постоянно совершенствуется. По этой причине технические характеристики могут быть изменены без предварительного уведомления.**

**SVEN**®  
YOU WANT – WE CAN

Мультимедійна  
акустична система 2.0

## КЕРІВНИЦТВО З ЕКСПЛУАТАЦІЇ



**MS-230**

[www.sven.fi](http://www.sven.fi)



**Дякуємо Вам за купівлю акустичної системи ТМ SVEN!**

#### **АВТОРСЬКЕ ПРАВО**

© 2013. SVEN PTE. LTD. Версія 1.0 (V 1.0).

Ця Керівництво та інформація, що міститься в ньому, захищено авторським правом. Усі права застережені.

#### **ТОРГОВЕЛЬНІ МАРКИ**

Усі торговельні марки є власністю їх законних власників.

#### **ПОПЕРЕДЖЕННЯ ПРО ОБМЕЖЕННЯ ВІДПОВІДАЛЬНОСТІ**

Незважаючи на докладені зусилля зробити Керівництво точнішим, можливі деякі невідповідності. Інформація цього Керівництва надана на умовах «як є». Автор і видавець не несуть жодної відповідальності перед особою або організацією за збитки або ушкодження, завдані інформацією, що міститься у цьому Керівництві.

#### **ЗМІСТ**

|  |           |
|--|-----------|
| <b>RUS</b> .....                             | <b>1</b>  |
| <b>UKR</b> .....                             | <b>7</b>  |
| <b>1. РЕКОМЕНДАЦІЇ ПОКУПЦЕВІ</b> .....       | <b>8</b>  |
| <b>2. КОМПЛЕКТНІСТЬ АС</b> .....             | <b>9</b>  |
| <b>3. ЗАХОДИ БЕЗПЕКИ</b> .....               | <b>9</b>  |
| <b>4. ТЕХНІЧНИЙ ОПИС</b> .....               | <b>9</b>  |
| <b>5. ПІДГОТОВКА ТА ПОРЯДОК РОБОТИ</b> ..... | <b>10</b> |
| <b>6. УСУНЕННЯ НЕСПРАВНОСТЕЙ</b> .....       | <b>12</b> |
| <b>7. ТЕХНІЧНІ ХАРАКТЕРИСТИКИ</b> .....      | <b>13</b> |
| <b>ENG</b> .....                             | <b>14</b> |

#### **1. РЕКОМЕНДАЦІЇ ПОКУПЦЕВІ**

- Акуратно розпакуйте виріб, простежте за тим, щоб усередині коробки не залишилося яке-небудь приладдя. Перевірте пристрій на предмет пошкоджень. Якщо виріб пошкоджено при транспортуванні, зверніться у фірму, що здійснює доставку; якщо виріб не функціонує, відразу ж зверніться до продавця.
- Просимо Вас перевірити комплектність і наявність гарантійного талона. Переконайтеся в тому, що в гарантійному талоні проставлено штамп магазину, розбірливий підпис або штамп продавця і дата продажу, номер товару співпадає зі вказаним у талоні. Пам'ятайте, що при втраті гарантійного талона або неспівпаданні номерів ви втрачаєте право на гарантійний ремонт.
- Не вмикайте виріб одразу після того, як внесли його в приміщення, якщо надворі мінусова температура! Розпакований виріб необхідно витримати в умовах кімнатної температури не менше 4-х годин.
- Перед експлуатацією пристрою уважно ознайомтеся з цим Керівництвом і збережіть його на увесь період користування.

**Технічна підтримка розміщена на сайті [www.sven.fi](http://www.sven.fi)  
Також тут Ви зможете знайти оновлену версію цього керівництва.**

## 2. КОМПЛЕКТНІСТЬ АС

- Колонки — 2 шт.
- Сигнальний кабель 2RCA до mini-jack (Ø 3,5 мм) — 1 шт.
- Акустичний кабель — 1 шт.
- Керівництво з експлуатації — 1 шт.
- Гарантійний талон — 1 шт.

## 3. ЗАХОДИ БЕЗПЕКИ



**Увага! Усередині корпусу на елементах без ізоляції є висока напруга, що може викликати ураження електричним струмом.**

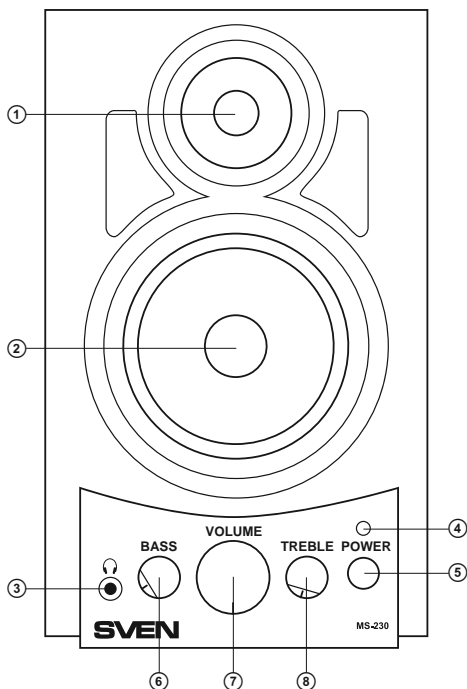
- Щоб уникнути ураження електричним струмом, не розбирайте АС і не ремонтуйте самостійно. Обслуговування і ремонт повинні здійснювати лише кваліфіковані фахівці сервісного центру. Перелік авторизованих сервісних центрів дивіться на сайті [www.sven.fi](http://www.sven.fi)
- Не допускайте замикання дротів (у тому числі й «заземлених») колонок АС між собою, на корпус підсилювача і на землю, бо це призводить до пошкодження вихідних каскадів підсилювача.
- Забороняється торкатися до штирів мережної вилки апаратури протягом 2 сек. з моменту вилучення вилки з розетки.
- Оберегайте АС від потрапляння в отвори сторонніх предметів.
- Оберегайте АС від підвищеної вологості, потрапляння води і пилу.
- Оберегайте АС від нагрівання: встановлюйте її не ближче ніж 1 м від нагрівальних приладів. Не піддавайте впливу прямих сонячних променів.
- Не розміщуйте на АС, а також поблизу системи жодних джерел відкритого полум'я.
- Не встановлюйте АС в місцях з недостатньою вентиляцією. Мінімальний доступ повітря – 10 см. Під час експлуатації АС не ставте на неї будь-які пристрої, не вкривайте серветками або подібними предметами, що заважають охолодженню.
- Не застосовуйте хімічні реагенти для чищення АС, використовуйте м'яку суху тканину.

## 4. ТЕХНІЧНИЙ ОПИС

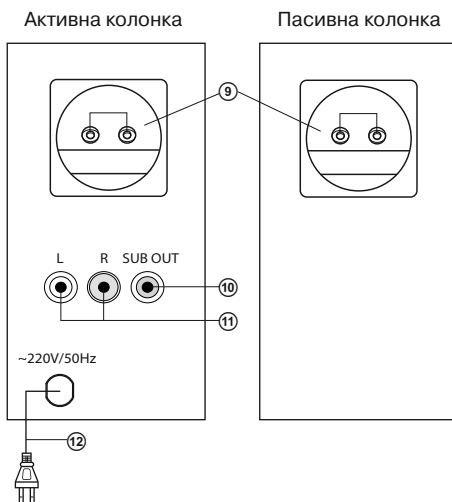
Акустична система (АС) MS-230 призначена для відтворення музики та озвучування ігор, фільмів тощо. АС оснащена вмонтованим підсилювачем потужності, завдяки чому її можна підключити практично до будь-яких джерел аудіосигналу (CD/DVD-програвачів, телевізора, ПК тощо) без використання додаткового підсилювача потужності. Колонка, яка має аудіовхід та панель управління, умовно названа активною.

### Особливості АС

- Двосмугова акустична система
- Акустична система сумісна з PC, DVD/Media-програвачами, мобільними телефонами та іншими джерелами звуку
- Регулювання рівня загальної гучності, рівня високих і низьких частот
- Роз'єм для підключення навушників
- Магнітне екранування
- Матеріал корпусу колонок — дерево (MDF)



Мал. 1. Передня панель



Мал. 2. Задні панелі

### Панелі колонок

- ① ВЧ-динамік
- ② НЧ-динамік
- ③ Роз'єм для підключення навушників
- ④ Індикатор живлення
- ⑤ POWER: вимикач живлення
- ⑥ BASS: регулятор низьких частот
- ⑦ VOLUME: регулятор рівня гучності

- ⑧ TREBLE: регулятор рівня високих частот
- ⑨ Клеми для підключення колонок між собою
- ⑩ SUB OUT: вихід на сабвуфер
- ⑪ L/R: роз'єми для підключення джерела аудіосигналу
- ⑫ Шнур живлення

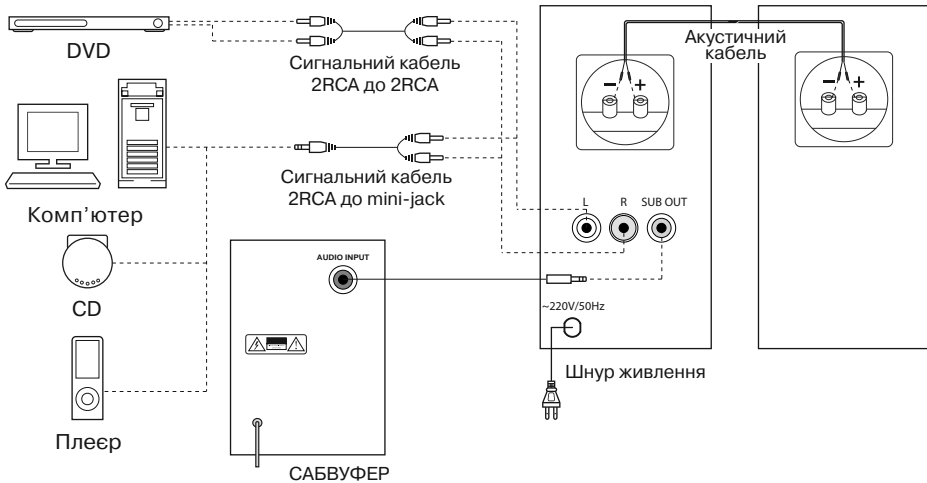
## 5. ПІДГОТОВКА ТА ПОРЯДОК РОБОТИ

### Розташування АС

- Розташуйте колонки відносно слухача симетрично на відстані не менше одного метра.
- Можливе невелике спотворення зображення у надчутливих моніторів і телевізорів, тому встановлюйте АС якомога далі від цих пристроїв.

**Підключення АС**

Акустичну систему MS-230 можна підключити практично до будь-яких джерел аудіосигналу: DVD/CD, звукової карти комп'ютера тощо (див. схему підключення нижче), а також, якщо це необхідно, до активного сабвуфера.



Мал. 3. Схема підключення

- Перед підключенням переконайтеся, що АС відключена від мережі. Підключіть колонки між собою. Для цього візьміть акустичний кабель і «плюсовий» дріт вставте в червоний роз'єм «+», а «мінусовий» дріт – в білий роз'єм «-» з'єднувальних клем (див. схему підключення вище) спочатку пасивної колонки, а потім так само під'єднайте кабель до активної колонки.
- Підключіть RCA-джеки сигнального кабелю 2RCA до mini-jack 3,5 мм (з комплекту) до роз'ємів L і R АС, а потім підключіть mini-jack (Ø 3,5 мм) сигнального кабелю до виходу звукової карти комп'ютера або до аудіовиходу (роз'єм Ø 3,5 мм) іншого джерела звуку. У разі необхідності підключаємо сабвуфер (див. схему підключення на мал. 3).

**Примітки:**

- Для підключення АС до DVD/CD-програвачів необхідно використовувати стереофонічний сигнальний кабель 2RCA до 2RCA (не входить до комплекту) або перехідник mini-jack до 2RCA (не входить до комплекту).
- Перевірте надійність фіксації дротів у клемах, відповідність полярності підключення і відсутність контакту оголених дротів між собою і з металевими частинами апаратури.
- Зверніть увагу на правильність підключення всіх каналів і надійність фіксації з'єднувальних кабелів у гніздах, інакше можуть спостерігатися значні шуми при відтворенні звуку.

- Вставте вилку шнура живлення ⑫ в мережеву розетку. Встановіть рівень загальної гучності на мінімум поворотом регулятора VOLUME ⑦ проти годинникової стрілки до упору.
- Увімкніть живлення пристрою вимикачем POWER ⑤, загориться індикатор живлення ④.
- Увімкніть джерело сигналу.
- Відрегулюйте рівень загальної гучності поворотом регулятора VOLUME ⑦. При повороті регулятора за годинниковою стрілкою рівень гучності збільшується, при повороті проти годинникової стрілки – зменшується.
- Відрегулюйте рівень високих і низьких частот поворотом регуляторів відповідно TREBLE ⑧ і BASS ⑥. При повороті регуляторів за годинниковою стрілкою рівень високих і низьких частот збільшується, при повороті проти годинникової стрілки – зменшується.

### Примітки:

- **Після закінчення використання АС не забудьте вимкнути пристрій вимикачем ⑤ (положення OFF) на задній панелі і вийняти вилку шнура живлення ⑫ з розетки.**
- **Для підвищення якості відтворення звуку скористайтеся виходом звукової карти Line-Out.**

## 6. УСУНЕННЯ НЕСПРАВНОСТЕЙ

| Несправність                             | Причина  | Спосіб усунення   |
|--|--|---|
| АС не вмикається.                        | Не підключена до мережі живлення.                              | Перевірте правильність підключення.   |
|  | Не увімкнено мережевий вимикач.                                | Увімкніть вимикач.  |
| Немає звуку.                             | Регулятор гучності встановлено в положення найменшої гучності. | Підкрутіть регулятор гучності.  |
|  | Неправильно підключені джерела аудіосигналу.                   | Підключіть правильно джерела сигналу.   |
| У колонках АС занадто тихий звук.        | Регулятор гучності встановлено в положення найменшої гучності. | Підкрутіть регулятор гучності.  |
| Спотворення звуку.                       | Велика амплітуда вхідного сигналу.                             | Регуляторами гучності джерела сигналу та АС зменшіть величину вхідного сигналу. |
| Звук відтворюється лише одним з каналів. | Неправильно підключено колонки до джерела аудіосигналу.        | Перевірте правильність підключення колонок.                                     |

Якщо жоден зі вказаних вище способів не розв'яже проблему, будь ласка, зверніться за професійною консультацією до найближчого до Вас сервісного центру. У жодному разі не намагайтеся ремонтувати виріб самостійно.

## 7. ТЕХНІЧНІ ХАРАКТЕРИСТИКИ

| Характеристики та одиниці виміру                          | Значення        |
|---|-----------------|
| Вихідна потужність(RMS), Вт                               | 10 (2 × 5)      |
| Діапазон частот, Гц                                       | 50 – 18 000     |
| Опір, Ом  | 4               |
| Діаметр динаміків, мм<br>низькочастотні<br>високочастотні | Ø 89<br>Ø 38    |
| Магнітне екранування                                      | так             |
| Напруга живлення, В/Гц                                    | ~220/50         |
| Розміри (однієї колонки) (Ш × В × Г), мм                  | 130 × 230 × 132 |
| Вага, кг  | 2,9             |

**Примітки:**

- **Технічні характеристики, наведені в таблиці, довідкові і не можуть служити підставою для претензій.**
- **Продукція торговельної марки SVEN постійно удосконалюється. З цієї причини технічні характеристики може бути змінено без попереднього повідомлення.**

**SVEN**®  
YOU WANT – WE CAN

2.0 Multimedia Speaker System

# OPERATION MANUAL



**MS-230**

[www.sven.fi](http://www.sven.fi)

***Congratulations on your purchase of the Sven speaker system!***

#### **COPYRIGHT**

© 2013. SVEN PTE. LTD. Version 1.0 (V 1.0).

This Manual and information contained in it are copyrighted. All rights reserved.

#### **TRADEMARKS**

All trademarks are the property of their legal holders.

#### **NOTICE OF RESPONSIBILITY RESTRICTION**

Despite the exerted efforts to make this Manual more exact, some discrepancies may occur. The information in this Manual is given on «as is» terms. The author and the publisher do not bear any liability to a person or an organization for loss or damage which has arisen from the information contained in this Manual.

#### **CONTENTS**

|   |           |
|---|-----------|
| <b>RUS</b> .....                          | <b>1</b>  |
| <b>UKR</b> .....                          | <b>7</b>  |
| <b>ENG</b> .....                          | <b>14</b> |
| <b>1. BUYER RECOMMENDATIONS</b> .....     | <b>15</b> |
| <b>2. PACKAGE CONTENTS</b> .....          | <b>16</b> |
| <b>3. SAFETY PRECAUTIONS</b> .....        | <b>16</b> |
| <b>4. TECHNICAL DESCRIPTION</b> .....     | <b>16</b> |
| <b>5. PREPARATION AND OPERATION</b> ..... | <b>17</b> |
| <b>6. TROUBLESHOOTING</b> .....           | <b>19</b> |
| <b>7. TECHNICAL SPECIFICATIONS</b> .....  | <b>20</b> |

#### **1. BUYER RECOMMENDATIONS**

- Unpack the device carefully. Make sure there are no accessories left in the box. Check up the device for damage; if the product was damaged during transportation, address the firm which carried out the delivery; if the product functions incorrectly, address the dealer at once.
- Check up the package contents and availability of the warranty card. Make sure the warranty card has a shop stamp, a legible signature or the seller's stamp and purchase date, and the goods number corresponds to that in the warranty card. Remember: in case of warranty card loss or discrepancy of numbers you forfeit the right for warranty repairs.
- Do not switch on the speaker system immediately after you bring it into a room from environment with negative temperature! After unpacking, the speaker system should be kept in conditions of room temperature for at least 4 hours.
- Before installing and using the speaker system, read this Manual carefully and keep it for future reference.

***Technical support is on [www.sven.fi](http://www.sven.fi)***



## 2. PACKAGE CONTENTS

- Speakers — 2 pcs
- 2RCA to mini-jack (Ø 3.5 mm) signal cable — 1 pc
- Audio cable — 1 pc
- Operation manual — 1 pc
- Warranty card — 1 pc

## 3. SAFETY PRECAUTIONS



**Caution! High voltage inside! To avoid the risk of electric shock do not open or touch elements inside.**

- To avoid electric shock, do not open the MSS and do not perform repairs by yourself. Service and repairs should be performed only by qualified specialists in an authorized service center. The list of authorized service centers is available on [www.sven.fi](http://www.sven.fi).
- Do not allow the circuit of wires (including the grounded ones) between the speakers, on the power amplifier or the ground, for it causes damage to the power amplifier output stage.
- Do not touch the MSS power cord plug pins for 2 seconds after unplugging it from the mains.
- Do not put foreign objects inside the holes of the MSS.
- Protect the MSS from high humidity, water and dust.
- Protect the MSS from heating: do not place it closer than 1 m from a heat source. Do not expose it to direct sunlight.
- Do not place any open flame sources on or close to MSS.
- Do not place the MSS in poorly ventilated areas. Leave an air gap of 10 cm or more. When operating the MSS, do not put any devices on it, do not cover it with cloth or other objects preventing it from cooling.
- Do not use any chemical agents for cleaning. Clean it with dry soft cloth only.

## 4. TECHNICAL DESCRIPTION

MS-230 2.0 Multimedia Speaker System (MSS) is designed to play music and sound games, movies etc. The MSS has a built-in power amplifier allowing to connect it to virtually any audio source (CD/DVD-players, TV, PC, etc.) without using an additional power amplifier. The speaker with an audio input and a control panel is named the active one.

### Special features

- Two-way speaker system
- Speaker system is compatible with PCs, DVD/Media-players, mobile devices and other sound sources
- Controls on the side panel of the active speaker
- Comfortable timbre and volume control
- Headphone jack
- Magnetic shielding
- MDF speaker cabinets

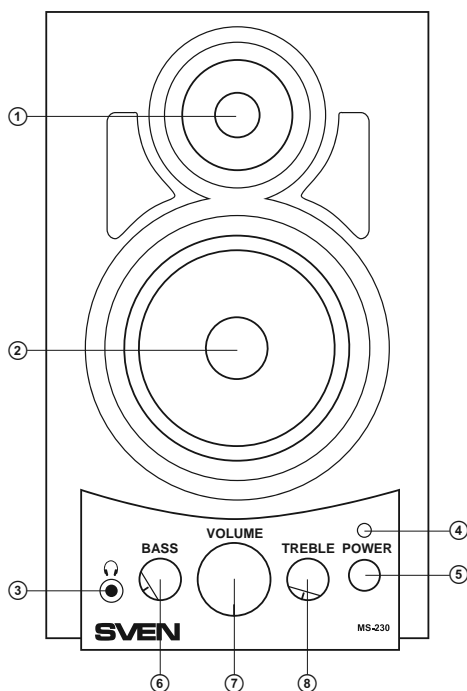


Fig. 1. Front panel

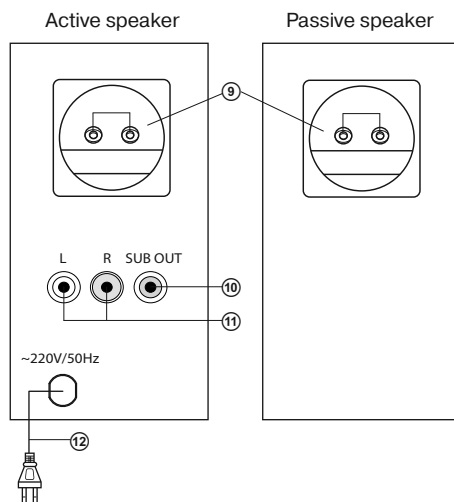


Fig. 2. Rear panels

### Speaker panels

- ① Tweeter
- ② Woofer
- ③ Headphone jack
- ④ Power LED
- ⑤ POWER: power switch
- ⑥ BASS: bass control knob
- ⑦ VOLUME: volume control knob

- ⑧ TREBLE: treble control knob
- ⑨ Terminals for connecting speakers to each other
- ⑩ SUB OUT: subwoofer output
- ⑪ L/R: stereo input for various audio devices
- ⑫ Power cord

## 5. PREPARATION AND OPERATION

### Speaker placement

- Place the speakers symmetrically to the listener at least one meter away.
- Place MSS far away from TV sets, as insignificant image distortion in these supersensitive devices is possible.

## MSS Connecting

MS-230 Multimedia Speaker System can be connected to virtually any audio source: DVD/CD, PC sound card etc. (see connection diagram below, Fig. 3) and also an active subwoofer if necessary.

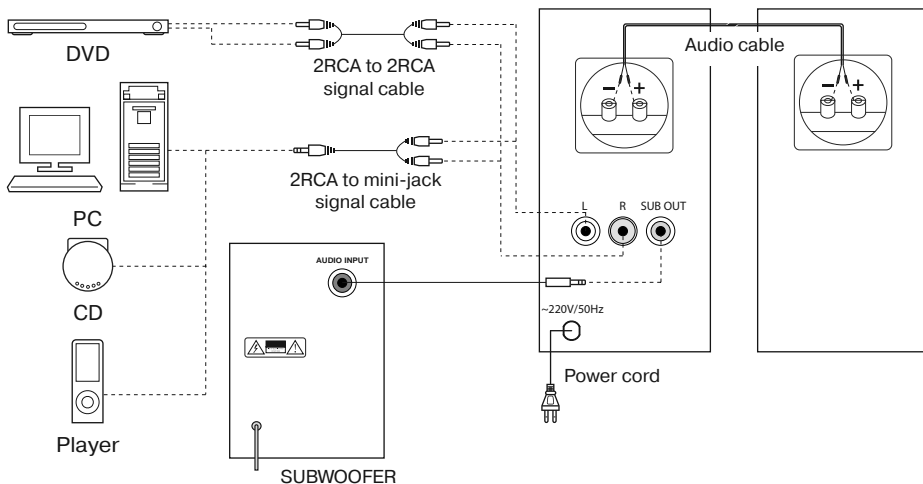


Fig. 3. Connection diagram

- Before making any connections, make sure that the speaker system is unplugged. Then connect the speakers to each other: insert the positive wire of the audio cable into the red jack «+» and the negative wire into the white jack «-» of the connection terminals (see Connection diagram above). Start with the passive speaker, then connect the cable to the active one.
- Connect the RCA jacks of the signal cable to the L and R terminals ⑩, then connect the mini-jack (Ø 3,5 mm) of the included 2RCA to 3.5 mm mini-jack signal cable to the output of the PC sound card or audio output of another sound source. An active subwoofer can be connected (see connection diagram Fig. 3).

### Notes:

- **To connect the speaker system to a DVD/CD-player, use a 2RCA to 2RCA stereo signal cable (not included) or a mini-jack to 2RCA adapter (not included).**
- **Check the reliable fixation of wires in the connection terminals, polarity of connection and absence of contact between the bared wires and the metal parts of the hardware.**
- **Please pay special attention to reliability of cables fixation in the jacks, otherwise considerable noise can be observed during music reproduction.**
- Insert the plug of the power cord ⑫ into a mains socket. Adjust the volume level to its minimum by turning the VOLUME control knob ⑦ counterclockwise until it stops.
- Switch on the device (⑤, ON position), the power LED ④ lights up.
- Switch on the audio source.

- Adjust the volume level by turning the VOLUME control knob ⑦. While turning the knob clockwise, you increase the volume level, but while turning it counterclockwise, you reduce it.
- Adjust the treble and bass levels by turning the TREBLE control knob ⑧ and BASS control knob ⑥ accordingly. While turning the knobs clockwise, you increase the treble and bass level, but while turning the knobs counterclockwise, you reduce it.

**Notes:**

- **After using the MSS, mind to shift the POWER switch ⑤ into the OFF position, and unplug the power cord ⑫.**
- **To enhance the sound quality, use the Line-Out port of your sound card.**

**6. TROUBLESHOOTING**

| Problem  | Cause  | Solution                             |
|--|--|--------------------------------------|
| The MSS does not turn on.                      | The MSS isn't connected to a mains outlet.                 | Check the connection.                |
|  | The power switch is off.                                   | Turn on the switch.                  |
| No sound.                                      | Volume level is set at minimum value.                      | Adjust volume control knob.          |
|  | Improperly connected audio sources.                        | Connect the audio sources correctly. |
| The sound of speakers is too quiet.            | Volume level is set at minimum value.                      | Adjust volume control knob.          |
| Distortion of sound.                           | Large amplitude of the input signal.                       | Turn down the source and MSS volume. |
| Sound is produced by one of the channels only. | The speakers are improperly connected to the audio source. | Check the connection of speakers.    |

If none of the above mentioned solutions removes the problem, please refer to your nearest authorized service center. Never try to repair the device on your own.

## 7. TECHNICAL SPECIFICATIONS

| Parameter, measurement unit               | Value           |
|---|-----------------|
| Output power (RMS), W                     | 10 (2 × 5)      |
| Frequency range, Hz                       | 50 – 18 000     |
| Impedance, Ohm                            | 4               |
| Speaker diameter, mm<br>woofer<br>tweeter | ∅ 89<br>∅ 38    |
| Magnetic shielding                        | yes             |
| Voltage supply, V/Hz                      | ~220/50         |
| Dimensions (one speaker) (W × H × D), mm  | 130 × 230 × 132 |
| Weight, kg                                | 2.9             |

### Notes:

- **Technical specifications given in this table are supplemental information and cannot give occasion to claims.**
- **Technical specifications are subject to change without notice due to the improvement of SVEN production.**

## Мультимедийная акустическая система 2.0

**SVEN**®  
YOU WANT – WE CAN



### Модель: **MS-230**

Импортер в России: ООО «СКАНДИТРЕЛ», 111024, РФ,  
г. Москва, ул. Авиамоторная, д. 65, стр. 1.

Уполномоченная организация в России: ООО «РТ-Ф»,  
105082, г. Москва, ул. Фридриха Энгельса, д. 75, стр. 5.

Условия гарантийного обслуживания смотрите  
в гарантийном талоне или на сайте [www.sven.fi](http://www.sven.fi)

Гарантийный срок: 12 мес.

Срок службы: 5 лет.

Производитель: «СВЕН ПТЕ. Лимитед»,  
176 Джу Чиаг Роуд, № 02-02, Сингапур, 427447.

Произведено под контролем «Свен Скандинавия  
Лимитед», 48310, Финляндия, Котка,  
Котлахдентие, 15. Сделано в Китае.

### Модель: **MS-230**

Постачальник/імпортер в Україні:

ТОВ «СВЕН Центр», 08400, Київська область,  
м. Переяслав-Хмельницький, вул. Героїв Дніпра, 31,

тел. (044) 233-65-89/98. Призначення, споживчі  
властивості та відомості про безпеку товару дивіться  
у Керівництві з експлуатації. Умови гарантійного  
обслуговування дивіться в гарантійному талоні

або на сайті [www.sven.fi](http://www.sven.fi)

Гарантійний термін: 12 міс.

Строк служби: 5 років.

Товар сертифіковано/має гігієнічний висновок.

Шкідливих речовин не містить. Зберігати в сухому місці.

Виробник: «СВЕН ПТЕ. Лимитед», 176 Джу Чиаг Роуд,  
№ 02-02, Сингапур, 427447. Виготовлено під контролем  
«Свен Скандинавія Лимитед», 48310, Финляндия, Котка,  
Котлахдентие, 15. Зроблено в Китаї.

Manufacturer: SVEN PTE. LTD., 176 Joo Chiat Road,  
№ 02-02, Singapore, 427447. Produced under the control  
of Oy Sven Scandinavia Ltd. 15, Kotolahdentie, Kotka,  
Finland, 48310. Made in China.

© Registered Trademark of Oy SVEN  
Scandinavia Ltd. Finland.

**MS-230**