

SVEN®
YOU WANT – WE CAN

Мультимедийная
акустическая система 2.1

РУКОВОДСТВО ПО ЭКСПЛУАТАЦИИ



MS-105

www.sven.fi

Благодарим Вас за покупку акустической системы TM SVEN!

Перед эксплуатацией устройства внимательно ознакомьтесь с настоящим руководством и сохраните его на весь период использования.

АВТОРСКОЕ ПРАВО

© 2011. SVEN Company Ltd. Версия 1.0 (V 1.0).

Данное руководство и содержащаяся в нем информация защищены авторским правом. Все права защищены.

ТОРГОВЫЕ МАРКИ

Все торговые марки являются собственностью их законных владельцев.

ПРЕДУПРЕЖДЕНИЕ ОБ ОГРАНИЧЕНИИ ОТВЕТСТВЕННОСТИ

Несмотря на приложенные усилия сделать руководство более точным, возможны некоторые несоответствия. Информация данного руководства предоставлена на условиях «как есть». Автор и издатель не несут никакой ответственности перед лицом или организацией за ущерб или повреждения, произошедшие от информации, содержащейся в данном руководстве.

РАСПАКОВКА

Аккуратно распакуйте изделие, проследите за тем, чтобы внутри коробки не остались какие-либо принадлежности. Проверьте устройство на предмет повреждений. Если изделие повреждено при транспортировке, обратитесь в фирму, осуществляющую доставку; если изделие не функционирует, сразу же обратитесь к продавцу.

ВНИМАНИЕ!

Не включайте изделие сразу же после внесения его в помещение из окружающей среды с минусовыми температурами! Распакованное изделие необходимо выдержать в условиях температуры помещения не менее 4-х часов.

СОДЕРЖАНИЕ

RUS	1
1. ОПИСАНИЕ	2
2. МЕРЫ БЕЗОПАСНОСТИ	2
3. КОМПЛЕКТАЦИЯ	2
4. ОСОБЕННОСТИ АКУСТИЧЕСКОЙ СИСТЕМЫ	3
5. РАСПОЛОЖЕНИЕ АС	3
6. ПЕРЕДНЯЯ И ЗАДНЯЯ ПАНЕЛИ САБВУФЕРА	3
7. ПОДКЛЮЧЕНИЕ И ЭКСПЛУАТАЦИЯ	4
8. УСТРАНЕНИЕ НЕИСПРАВНОСТЕЙ	5
9. ТЕХНИЧЕСКИЕ ХАРАКТЕРИСТИКИ	6
UKR	7
ENG	12

*Техническая поддержка размещена на сайте www.sven.fi
Здесь же Вы сможете найти обновленную версию данного руководства.*

1. ОПИСАНИЕ

Акустическая система 2.1 (АС) MS-105 предназначена для воспроизведения музыки и озвучивания игр, фильмов и проч. АС оснащена встроенным усилителем мощности, встроенными в колонки акустическими кабелями и сигнальным кабелем, благодаря чему она может быть подключена практически к любым источникам аудиосигнала (CD/DVD-проигрывателям, телевизору, ПК и т. п.) без использования дополнительного усилителя мощности.

2. МЕРЫ БЕЗОПАСНОСТИ

- Во избежание поражения электрическим током, не вскрывайте АС и не производите ремонт самостоятельно.
- Не допускайте замыканий проводов (в том числе и «заземленных») колонок АС между собой, на корпус усилителя и на землю, т. к. это выводит из строя выходные каскады усилителя.
- Оберегайте АС от попадания в отверстия посторонних предметов. Следите, чтобы иголки, шпильки, монеты, насекомые и проч. не попали вовнутрь.
- Оберегайте АС от повышенной влажности, попадания воды и пыли. Не устанавливайте в помещениях с повышенной влажностью и запыленностью. Не ставьте сосуды с цветами и другие предметы.
- Оберегайте АС от нагрева: не устанавливайте ее рядом с нагревательными приборами и не подвергайте воздействию прямых солнечных лучей.
- Не используйте для протирки бензин, спирты или другие растворители, т. к. они могут повредить окрашенную поверхность АС. Для чистки АС используйте мягкую сухую ткань.
- Если АС не работает, сразу отключите кабель и обратитесь в магазин, где Вы ее приобрели.



Внимание! Внутри корпуса на элементах без изоляции имеется высокое напряжение, которое может вызвать поражение электрическим током.

3. КОМПЛЕКТАЦИЯ

- Сабвуфер – 1 шт.
- Сателлиты – 2 шт.
- Сигнальный кабель mini-jack Ø 3,5 мм к mini-jack Ø 3,5 мм – 1 шт.
- Руководство по эксплуатации – 1 шт.
- Гарантийный талон – 1 шт.

Руководство по эксплуатации

MS-105

4. ОСОБЕННОСТИ АКУСТИЧЕСКОЙ СИСТЕМЫ

- Встроенный трансформаторный источник питания
- Регулировка уровня общей громкости и уровня низких частот
- АС совместима с аудиовыходами звуковой карты ПК, MP3/CD и т. д.
- Элегантная черная поверхность
- Материал корпуса сабвуфера и колонок – дерево (MDF)

5. РАСПОЛОЖЕНИЕ АС

- Располагайте колонки относительно слушателя симметрично на расстоянии не менее одного метра. Сабвуфер излучает ненаправленный звук, потому его можно расположить в любом месте комнаты, в котором сабвуфер звучит наилучшим образом.
- АС имеет фазоинвертор ②, выходящий на боковую стенку, поэтому устанавливайте систему на расстоянии 20–30 см от стенки или другого препятствия.
- Возможно небольшое искажение изображения у сверхчувствительных мониторов и телевизоров, устанавливайте АС подальше от телевизора.

6. ПЕРЕДНЯЯ И ЗАДНЯЯ ПАНЕЛИ САБВУФЕРА

- | | |
|--|---|
| ① Сабвуфер | ⑥ SPEAKER OUT: Разъем для подключения колонок |
| ② Фазоинвертор | ⑦ LINE IN: Разъем для подключения сабвуфера |
| ③ BASS: Регулятор уровня НЧ | ⑧ POWER ON/OFF: Выключатель питания сабвуфера |
| ④ VOLUME: Регулятор уровня общей громкости | ⑨ Кабель питания |
| ⑤ Колонки | |

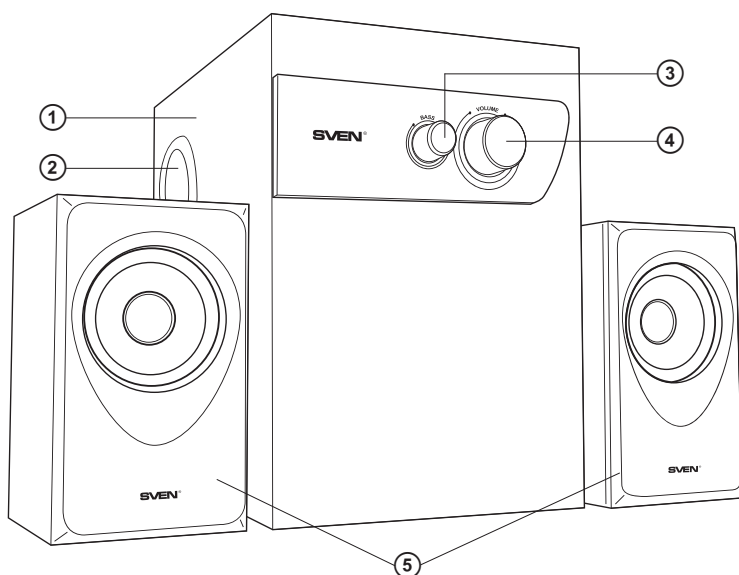


Рис. 1. Вид спереди

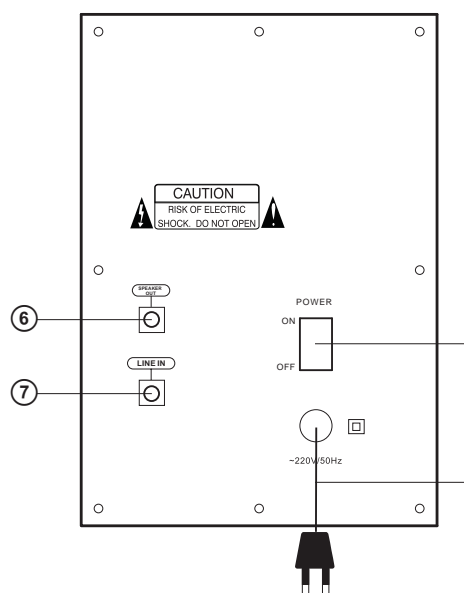


Рис. 2. Задняя панель сабвуфера

7. ПОДКЛЮЧЕНИЕ И ЭКСПЛУАТАЦИЯ

Акустическую систему MS-105 можно подключить практически к любым источникам аудио-сигнала: DVD/CD-плеерам, ПК, ноутбуку и т. п. (см. схему ниже).

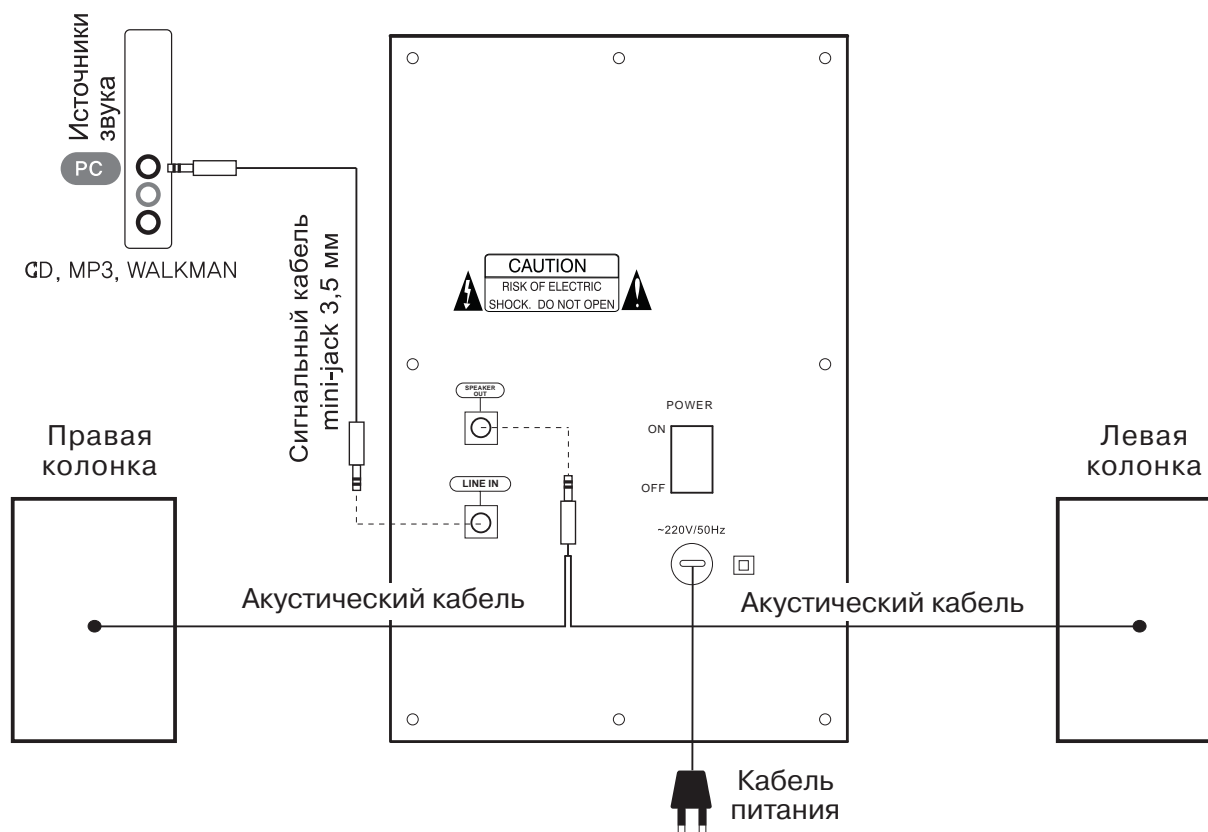


Рис. 3. Схема подключения

- Перед подключением убедитесь, что АС отключена от сети. Затем подсоедините встроенные в колонки акустический кабель к разъему SPEAKERS OUT ⑥ сабвуфера (см. рис. 3).
- Вставьте mini-jack (Ø 3,5 мм) сигнального кабеля (из комплекта) в разъем LINE IN ⑦ сабвуфера, а потом подсоедините его к порту LINE OUT звуковой карты ПК или к аудиовыходу (OUTPUT) MP3/CD-плеера.
- Поставьте на минимум регулятор громкости VOLUME ④ на сабвуфере, после чего подключите сабвуфер к сети с помощью встроенного кабеля питания ⑨.
- Включите питание сабвуфера выключателем POWER (⑧, положение ON). Затем включите источник звука и отрегулируйте уровень общей громкости сабвуфера регулятором VOLUME ④, а уровень низких частот – регулятором BASS ③.

Примечания:

- Если Вы длительное время не используете АС, не забудьте выключить устройство выключателем ⑧ (положение OFF) на задней панели и вынуть вилку сетевого шнура ⑨ из розетки.
- Для повышения качества воспроизведения звука воспользуйтесь выходом звуковой карты Line-Out.

8. УСТРАНЕНИЕ НЕИСПРАВНОСТЕЙ

Неисправность	Причина	Способ устранения
АС не включается.	Не подключена к сети.	Проверьте правильность подключения.
	Не включен сетевой выключатель.	Включите выключатель.
Нет звука.	Регулятор громкости установлен в положение наименьшей громкости.	Подстройте регулятор громкости.
	Неправильно подключен источник аудиосигнала.	Подключите источники сигнала правильно.
В колонках АС слишком тихий звук.	Регулятор громкости установлен в положение наименьшей громкости.	Подстройте регулятор громкости.
Искажение звука.	Большая амплитуда входного сигнала.	Регуляторами громкости на источниках сигнала и АС уменьшите величину входного сигнала.

Если ни один из указанных выше способов не решает проблему, обратитесь за профессиональной консультацией в ближайший сервисцентр. Не ремонтируйте изделие самостоятельно.

9. ТЕХНИЧЕСКИЕ ХАРАКТЕРИСТИКИ

Характеристики и единицы измерения	Значение
Выходная мощность (RMS), Вт сабвуфера сателлитов	11 (6 + 2 × 2,5) 6 2 × 2,5
Диапазон частот, Гц	40 – 20 000
Соотношение сигнал/шум, дБ	≥ 65
Размер динамиков, мм сабвуфера сателлитов	Ø 100 Ø 63
Напряжение питания, В/Гц	~220/50
Размеры (Ш × В × Г), мм сабвуфера сателлитов	157 × 220 × 224,5 80 × 138 × 98
Масса, кг	3,4

Примечания:

- **Технические характеристики, приведенные в таблице, справочные и не могут служить основанием для претензий.**
- **Продукция торговой марки SVEN постоянно совершенствуется. По этой причине технические характеристики могут быть изменены без предварительного уведомления.**

SVEN[®]
YOU WANT – WE CAN

Мультимедійна
акустична система 2.1

КЕРІВНИЦТВО З ЕКСПЛУАТАЦІЇ



MS – 105

www.sven.fi

Дякуємо Вам за купівлю акустичної системи TM SVEN!

Перед експлуатацією пристрою уважно ознайомтеся з цим керівництвом і збережіть його на увесь період користування.

АВТОРСЬКЕ ПРАВО

© 2011. SVEN Company Ltd. Версія 1.0 (V 1.0).

Це керівництво та інформація, що міститься в ньому, захищено авторським правом. Усі права застережені.

ТОРГОВЕЛЬНІ МАРКИ

Усі торговельні марки є власністю їх законних власників.

ПОПЕРЕДЖЕННЯ ПРО ОБМЕЖЕННЯ ВІДПОВІДАЛЬНОСТІ

Незважаючи на докладені зусилля зробити керівництво точнішим, можливі деякі невідповідності. Інформація цього керівництва надана на умовах «як є». Автор і видавець не несуть жодної відповідальності перед особою або організацією за збитки або ушкодження, завдані інформацією, що міститься у цьому керівництві.

РОЗПАКОВУВАННЯ

Акуратно розпакуйте виріб, простежте за тим, щоб усередині коробки не залишилося яке-небудь приладдя. Перевірте пристрій на предмет пошкоджень. Якщо виріб пошкоджено при транспортуванні, зверніться у фірму, що здійснює доставку; якщо виріб не функціонує, відразу ж зверніться до продавця.

УВАГА!

Не включаєте виріб одразу після того, як внесли його в приміщення, якщо надворі мінусова температура! Розпакований виріб необхідно витримати в умовах температури приміщення не менше 4-х годин.

ЗМІСТ

RUS	1
UKR	7
1. ОПИС	9
2. ЗАХОДИ БЕЗПЕКИ	9
3. КОМПЛЕКТАЦІЯ	9
4. ОСОБЛИВОСТІ АКУСТИЧНОЇ СИСТЕМИ	10
5. РОЗТАШУВАННЯ АС	10
6. ПЕРЕДНЯ І ЗАДНЯ ПАНЕЛІ САБВУФЕРА	10
7. ПІДКЛЮЧЕННЯ ТА ЕКСПЛУАТАЦІЯ	11
8. УСУНЕННЯ НЕСПРАВНОСТЕЙ	12
9. ТЕХНІЧНІ ХАРАКТЕРИСТИКИ	13
ENG	14

*Технічна підтримка розміщена на сайті www.sven.fi
Також тут Ви зможете знайти оновлену версію цього керівництва.*

1. ВСТУП

Акустична система 2.1 (АС) MS-105 призначена для відтворення музики і озвучування ігор, фільмів тощо. АС оснащена вмонтованим підсилювачем потужності, вмонтованими акустичними і сигнальними кабелями, завдяки чому вона може бути підключена практично до будь-яких джерел аудіосигналу (CD/DVD-програвачів, телевізора, ПК тощо) без використання додаткового підсилювача потужності.

2. ЗАХОДИ БЕЗПЕКИ

- Щоб уникнути ураження електричним струмом, не розбирайте АС і не здійснюйте ремонт самостійно.
- Не допускайте замикання дротів (у тому числі й «заземлених») колонок АС між собою, на корпус підсилювача і на землю, бо це призводить до пошкодження вихідних каскадів підсилювача.
- Оберігайте АС від потрапляння в отвори сторонніх предметів. Стежте, щоб голки, шпильки, монети, комахи тощо не потрапили усередину.
- Оберігайте АС від підвищеної вологості, потрапляння води і пилу. Не встановлюйте в приміщеннях з підвищеною вологістю і запиленістю. Не ставте посуд з квітами та інші предмети.
- Оберігайте АС від нагрівання: не встановлюйте її поруч з нагрівальними приладами і уникайте дії прямих сонячних променів.
- Не використовуйте для протирання бензин, спирти або інші розчинники, бо вони можуть пошкодити декоровану поверхню АС. Для чищення АС використовуйте м'яку суху тканину.
- Якщо АС не працює, відразу відключіть кабель і зверніться в магазин, де Ви її придбали.



Увага! Усередині корпусу на елементах без ізоляції є висока напруга, що може викликати ураження електричним струмом.

3. КОМПЛЕКТАЦІЯ

- Сабвуфер — 1 шт.
- Колонки — 2 шт.
- Сигнальний кабель mini-jack Ø 3,5 мм до mini-jack Ø 3,5 мм — 1 шт.
- Керівництво з експлуатації — 1 шт.
- Гарантійний талон — 1 шт.

4. ОСОБЛИВОСТІ АКУСТИЧНОЇ СИСТЕМИ

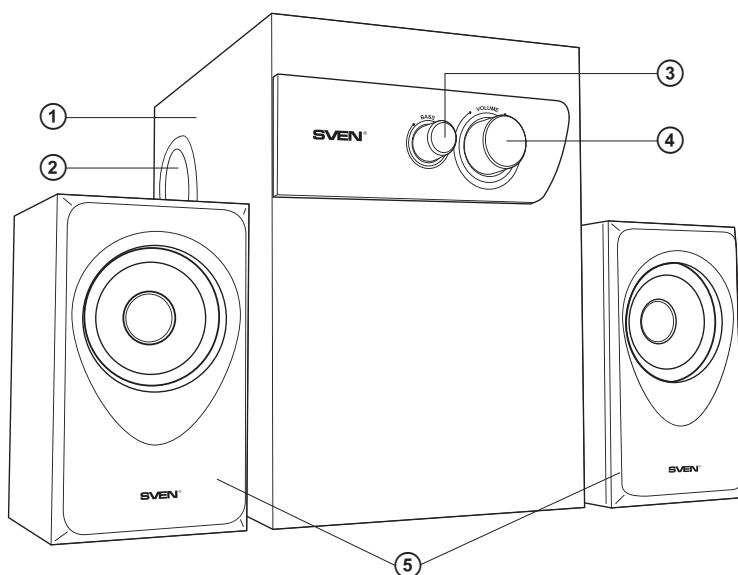
- Вмонтоване трансформаторне джерело живлення
- Регулювання рівня загальної гучності та рівня гучності низьких частот
- АС сумісна з аудіовиходами звукової карти ПК, MP3/CD тощо
- Елегантна чорна поверхня
- Матеріал корпусу сабвуфера та колонок – дерево (MDF)

5. РОЗТАШУВАННЯ АС

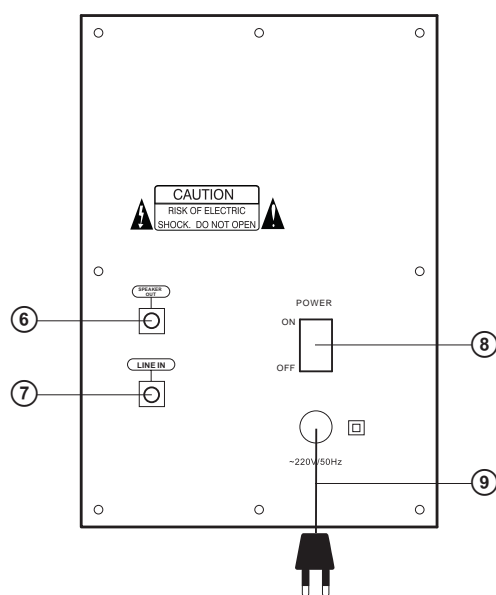
- Розташуйте колонки відносно слухача симетрично на відстані не менше одного метра. Сабвуфер випромінює ненапрямлений звук, тому його можна розташувати в будь-якому місці кімнати, в якому сабвуфер звучатиме якнайкраще.
- АС має фазоінвертор ② на бічній панелі, тому встановлюйте систему на відстані 20-30 см від стіни або іншої перешкоди.
- Можливе невелике спотворення зображення у надчутливих моніторів і телевізорів, тому встановлюйте АС якомога далі від телевізора.

6. ПЕРЕДНЯ І ЗАДНЯ ПАНЕЛІ САБВУФЕРА

- | | |
|--|---|
| ① Сабвуфер | ⑥ SPEAKER OUT: Роз'єм для підключення колонок |
| ② Фазоінвертор | ⑦ LINE IN: Роз'єм для підключення сабвуфера |
| ③ BASS: Регулятор рівня НЧ | ⑧ POWER ON/OFF: Вимикач живлення сабвуфера |
| ④ VOLUME: Регулятор рівня загальної гучності | ⑨ Кабель живлення |
| ⑤ Колонки | |



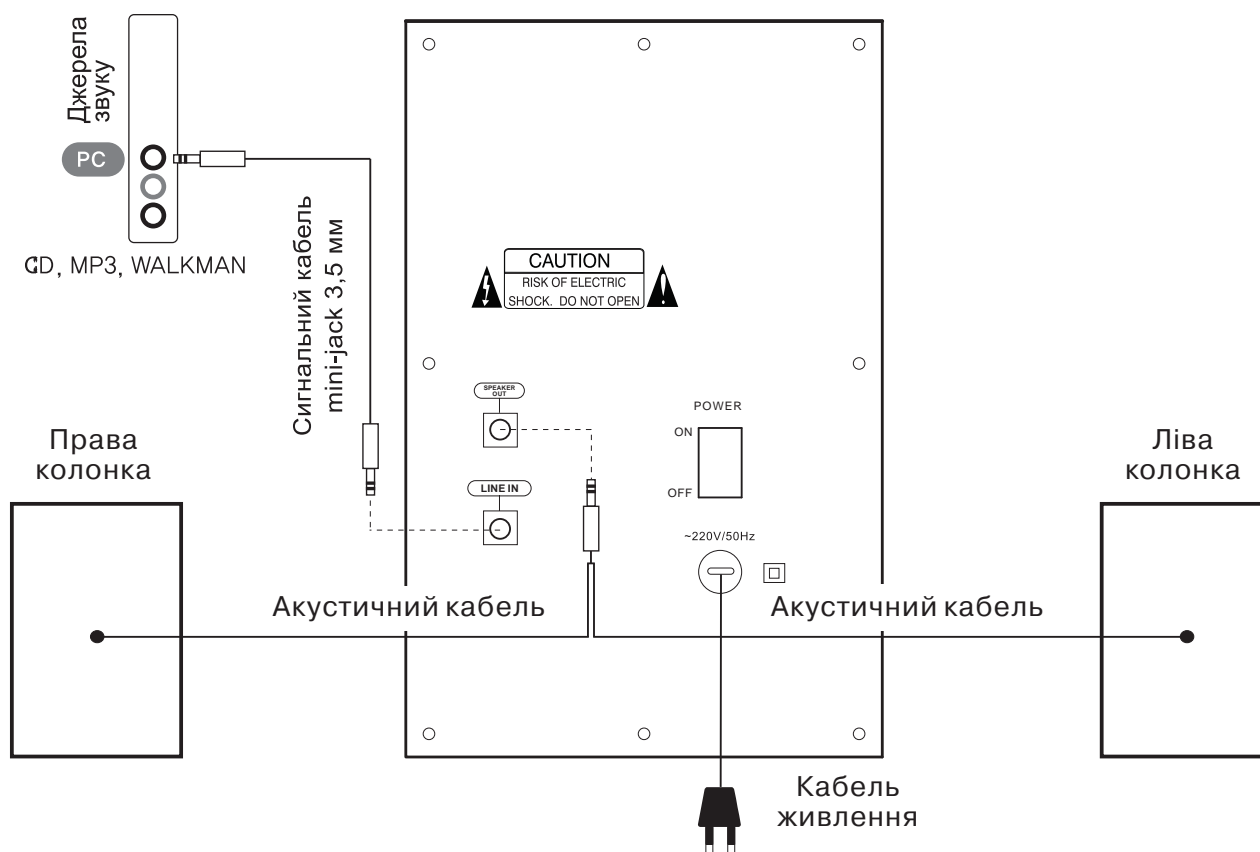
Мал. 1. Вигляд спереду



Мал. 2. Задня панель сабвуфера

7. ПІДКЛЮЧЕННЯ ТА ЕКСПЛУАТАЦІЯ

Акустичну систему MS-105 можна підключити практично до будь-яких джерел аудіосигналу: DVD/CD, звукової карти комп'ютера тощо (див. схему нижче).



Мал. 3. Схема підключення

- Перед підключенням переконайтеся, що АС відключена від мережі. Потім підключіть вмонтовані в колонки акустичний кабель до роз'єму SPEAKERS OUT ⑥ сабвуфера (див. мал. 3).
- Вставте mini-jack (Ø 3,5 мм) сигнального кабеля (з комплекту) до роз'єму LINE IN ⑦ сабвуфера, а потім під'єднайте його до порту LINE OUT звукової карти ПК або до аудіовиходу (OUTPUT) MP3/CD-плеєра.
- Поставте на мінімум регулятор гучності VOLUME ④ на сабвуфері, після чого підключіть сабвуфер до мережі за допомогою вмонтованого кабеля живлення ⑨.
- Увімкніть живлення сабвуфера вимикачем POWER (⑧, положення ON). Потім увімкніть джерело звуку і відрегулюйте рівень загальної гучності сабвуфера регулятором VOLUME ④, а рівень низьких частот – регулятором ③.

Примітки:

- Якщо Ви тривалий час не використовуєте АС, не забудьте вимкнути пристрій (положення OFF) на задній панелі сабвуфера та вийняти вилку мережевого шнура з розетки.
- Для підвищення якості відтворення звуку скористайтеся виходом звукової карти Line-Out.

8. УСУНЕННЯ НЕСПРАВНОСТЕЙ

Несправність	Причина	Спосіб усунення
АС не вмикається.	Не підключена до мережі живлення.	Перевірте правильність підключення.
	Не увімкнено мережевий вимикач.	Увімкніть вимикач.
Немає звуку.	Регулятор гучності встановлено в положення найменшої гучності.	Підкрутіть регулятор гучності.
	Неправильно підключено джерело аудіосигналу.	Підключіть правильно джерела сигналу.
У колонках АС занадто тихий звук.	Регулятор гучності встановлено в положення найменшої гучності.	Підкрутіть регулятор гучності.
Спотворення звуку.	Велика амплітуда вхідного сигналу.	Регуляторами гучності джерела сигналу та АС зменшіть величину вхідного сигналу.

Якщо жоден зі вказаних вище способів не розв'яже проблему, будь ласка, зверніться за професійною консультацією до найближчого до Вас сервісного центру. У жодному разі не намагайтеся ремонтувати виріб самостійно.

9. ТЕХНІЧНІ ХАРАКТЕРИСТИКИ

Характеристики та одиниці виміру	Значення
Вихідна потужність (RMS), Вт сабвуфера сателітів	11 (6 + 2 × 2,5) 6 2 × 2,5
Діапазон частот, Гц	40 – 20 000
Співвідношення сигнал/шум, дБ	≥ 65
Розмір динаміків, мм сабвуфера сателітів	Ø 100 Ø 63
Напруга живлення, В/Гц	~220/50
Розміри (Ш × В × Г), мм сабвуфера сателітів	157 × 220 × 224,5 80 × 138 × 98
Вага, кг	3,4

Примітки:

- **Технічні характеристики, наведені в таблиці, довідкові і не можуть служити підставою для претензій.**
- **Продукція торговельної марки SVEN постійно удосконалюється. З цієї причини технічні характеристики може бути змінено без попереднього повідомлення.**

SVEN[®]
YOU WANT – WE CAN

Multimedia Speaker System 2.1

OPERATION MANUAL



MS – 105

www.sven.fi

Congratulations on your purchase of the Sven speaker system!

Please read this operation manual before using the unit and retain this operation manual in a safe place for future reference.

COPYRIGHT

© 2011. SVEN Company Ltd. Version 1.0 (V 1.0).

This manual and information contained in it are copyrighted. All rights reserved.

TRADEMARKS

All trademarks are the property of their legal holders.

NOTICE OF RESPONSIBILITY RESTRICTION

Despite the exerted efforts to make this manual more exact, some discrepancies may occur. The information of this manual is given on «as is» terms. The author and the publisher do not bear any liability to a person or an organization for loss or damages which have arisen from the information, contained in the given manual.

UNPACKING

Unpack the device carefully. Make sure there are no accessories left in the box. Check up the device for damages; if the product was damaged during transportation, address the firm which carried out the delivery; if the product functions incorrectly, address the dealer at once.

ATTENTION!

Do not switch on the speaker system immediately after you bring it into a room from environment with negative temperature! After unpacking, the speaker system should be kept in conditions of room temperature for at least 4 hours.

CONTENTS

RUS	1
UKR	7
ENG	14
1. DESCRIPTION	16
2. SAFETY PRECAUTIONS	16
3. PACKAGE CONTENTS	16
4. SPECIAL FEATURES	17
5. LOCATING	17
6. FRONT AND REAR SUBWOOFER PANELS	17
7. INSTALLATION AND OPERATION GUIDE	18
8. TROUBLE SHOOTING	19
9. TECHNICAL SPECIFICATION	20

Technical support is on www.sven.fi

1. DESCRIPTION

MS-105 Multimedia Speaker System 2.1 (MSS) is designed to play music and sound games, movies etc. The MSS has a built-in power amplifier, acoustic cables built into satellites and a signal cable due to which it can be connected to virtually any audio source (CD/DVD-player, TV, PC, etc.) without using an additional power amplifier.

2. SAFETY PRECAUTIONS

- To avoid electric shock do not open the MSS and do not perform repairs by yourself.
- Do not allow circuit of wires (including grounded ones) between the speakers, power amplifier or ground, for it causes damage of power amplifier output stage.
- Do not put foreign objects inside the holes of the MSS. Make sure that needles, hair pins, coins, insects etc. do not get inside.
- Protect the MSS from high humidity, water and dust. Do not locate it in areas with high level of humidity and dust.
- Protect the MSS from heating: do not locate it near a heat source or expose to direct sunlight.
- Do not use gasoline, alcohol or other solvents when cleaning, since they may damage the paint-coated surface of the MSS. Clean it with dry soft cloth only.
- If the MSS does not operate, unplug it and your dealer.



Caution! High voltage inside! To avoid the risk of electric shock do not open or touch elements inside.

3. PACKAGE CONTENTS

- Subwoofer — 1 pc
- Speakers — 2 pcs
- 3.5 mm mini-jack to 3.5 mm mini-jack signal cable — 1 pc
- Operation manual — 1 pc
- Warranty card — 1 pc

4. SPECIAL FEATURES

- Built-in transformer power supply
- Volume control and bass control
- Stereo audio input for connecting audio sources
- Elegant black surface
- MDF case of subwoofer and satellites

5. LOCATING

- Place the speakers symmetrically to the listener at the distance not less than one meter. Subwoofer emits non-directional sound, therefore it can be located in any place of the room, where it will sound to the best advantage.
- Since the speaker system has a phase inverter ② on the side panel, place the speaker system at the distance of 20-30 cm from a wall or other obstacle.
- Place the speaker system far away from TV sets, as insignificant image distortion in supersensitive monitors and TV sets is possible.

6. FRONT AND REAR SUBWOOFER PANELS

- | | |
|-------------------------------|---|
| ① Subwoofer | ⑥ SPEAKER OUT: Ø 3,5 mm speakers output |
| ② Phase inverter | ⑦ LINE IN: Ø 3,5 mm subwoofer output |
| ③ BASS: Bass control knob | ⑧ POWER: Subwoofer POWER switch |
| ④ VOLUME: Volume control knob | ⑨ Power cable |
| ⑤ Speakers | |

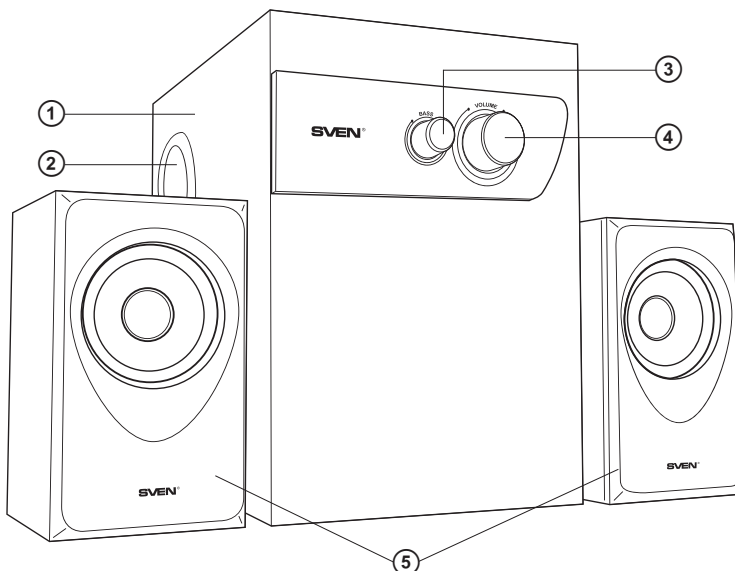


Fig. 1. Front view

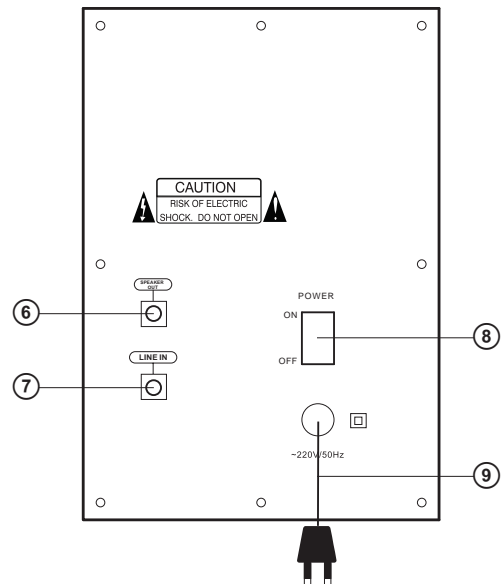


Fig. 2. Subwoofer rear panel

7. INSTALLATION AND OPERATION GUIDE

MS-105 Multimedia Speaker System can be connected to virtually any audio source: DVD / CD, PC sound card, etc. (see connection diagram below).

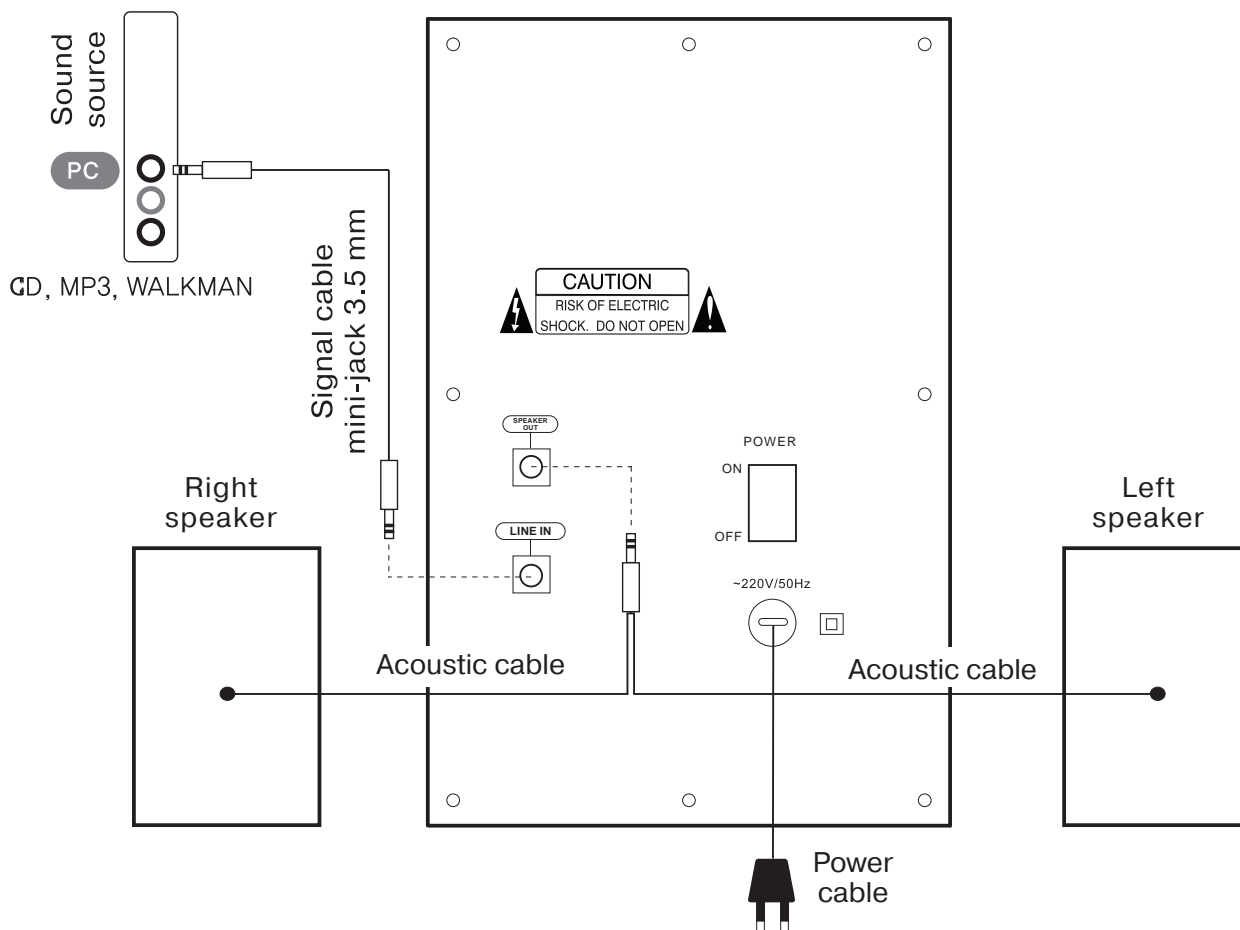


Fig. 3. Speakers connection diagram

- Before connecting make sure that the MSS is switched off. Then connect the acoustic cable built into speakers to SPEAKERS OUT ⑥ of the subwoofer (see connection diagram above).
- Insert the mini-jack (Ø 3,5 mm) of the signal cable to subwoofer outlet LINE IN ⑦, then connect it to the audio output (LINE OUT) of your PC or to the output of your MP3/CD-player.
- Adjust VOLUME knob ④ on the subwoofer to the minimum, then connect the subwoofer to the outlet using the built-in power cable ⑨.
- Turn on the subwoofer power with POWER (⑧, ON position). Then turn on a sound source and adjust the subwoofer volume with VOLUME control knob ④, and the bass level – with BASS control knob ③.

Notes:

- **If you are not going to use the MSS for a long time, mind to switch off the device with POWER switch ⑧ and unplug the power cable ⑨.**
- **Use the soundcard Line-Out port to improve sound quality.**

8. TROUBLE SHOOTING

Problem	Cause	Solution
The MSS does not turn on.	The MSS isn't connected to a mains outlet.	Check the connection.
	Power switch is off.	Turn on the switch.
No sound.	Volume level is set at minimum value.	Adjust the volume control knob.
	Improperly connected audio source.	Connect audio sources correctly.
There is too quiet sound of speakers.	Volume level is set at minimum value.	Adjust the volume control knob.
Distortion of sound.	Large amplitude of the input signal.	Turn down the source volume and MSS volume.

If none of the above methods can solve the problem, please seek professional advice at your nearest service centre. Never attempt to repair the product yourself.

9. TECHNICAL SPECIFICATION

Parameter, measurement unit	Value
Output power (RMS), W subwoofer satellites	11 (6 + 2 × 2.5) 6 2 × 2.5
Frequency range, Hz	40 – 20 000
S/N ratio, dB	≥ 65
Speaker dimensions, mm subwoofer satellites	Ø 100 Ø 63
Power supply, V / Hz	~220/50
Dimensions (W × H × D), mm subwoofer satellites	157 × 220 × 224.5 80 × 138 × 98
Weight, kg	3.4

Notes:

- *Technical specification given in this table is supplemental information and cannot give occasion to claims.*
- *Technical specification is subject to change without notice due to improvement of SVEN production.*

Мультимедийная акустическая система 2.1

SVEN®
YOU WANT – WE CAN



Модель: **MS-105**

Импортер в России: ООО «СКАНДИТРЕЛ»,
111024, РФ, г. Москва, ул. Авиамоторная, д. 65, стр. 1.
Уполномоченная организация в России: ООО «РТ-Ф»,
105082, г. Москва, ул. Фридриха Энгельса, д. 75, стр. 5.
Условия гарантийного обслуживания смотрите в
гарантийном талоне или на сайте **www.sven.fi**
Гарантийный срок: 12 мес.
Срок службы: 5 лет.
Произведено под контролем «Свен Скандинавия
Лимитед», 48310, Финляндия, Котка,
Котлахдентие, 15. Сделано в Китае.

Модель: **MS-105**

Постачальник/імпортер в Україні: ТОВ «СВЕН Центр».
Київська область, м. Переяслав-Хмельницький,
вул. Героїв Дніпра, 31.
Призначення, споживчі властивості та відомості
про безпеку товару див. у керівництві з експлуатації.
Умови гарантійного обслуговування дивіться в
гарантійному талоні або на сайті **www.sven.fi**
Гарантійний термін: 12 міс.
Строк служби: 5 років.
Товар сертифіковано/має гігієнічний висновок.
Шкідливих речовин не містить.
Зберігати в сухому місці.
Виготовлено під контролем «Свен Скандинавія
Лімітед», 48310, Фінляндія, Котка, Котлахдентіє, 15.
Зроблено в Китаї.

Produced under the control of Oy Sven Scandinavia Ltd.
15, Kotolahdentie, KOTKA, Finland, 48310.
Made in China.

® Registered Trademark of Oy SVEN
Scandinavia Ltd. Finland.

MS-105