

SVEN®
YOU WANT – WE CAN

Активная акустическая система
5.1 для домашнего кинотеатра

РУКОВОДСТВО ПО ЭКСПЛУАТАЦИИ



HT-470

www.sven.fi

Благодарим Вас за покупку акустической системы TM SVEN!

Перед эксплуатацией устройства внимательно ознакомьтесь с настоящим руководством и сохраните его на весь период использования.

АВТОРСКОЕ ПРАВО

© 2011. SVEN Company Ltd. Версия 1.0 (V 1.0).

Данное руководство и содержащаяся в нем информация защищены авторским правом. Все права защищены.

ТОРГОВЫЕ МАРКИ

Все торговые марки являются собственностью их законных владельцев.

ПРЕДУПРЕЖДЕНИЕ ОБ ОГРАНИЧЕНИИ ОТВЕТСТВЕННОСТИ

Несмотря на приложенные усилия сделать руководство более точным, возможны некоторые несоответствия. Информация данного руководства предоставлена на условиях «как есть». Автор и издатель не несут никакой ответственности перед лицом или организацией за ущерб или повреждения, произошедшие от информации, содержащейся в данном руководстве.

РАСПАКОВКА

Аккуратно распакуйте изделие, проследите за тем, чтобы внутри коробки не остались какие-либо принадлежности. Проверьте устройство на предмет повреждений. Если изделие повреждено при транспортировке, обратитесь в фирму, осуществляющую доставку; если изделие не функционирует, сразу же обратитесь к продавцу.

ВНИМАНИЕ!

Не включайте изделие сразу же после внесения его в помещение из окружающей среды с минусовыми температурами! Распакованное изделие необходимо выдержать в условиях температуры помещения не менее 4-х часов.

СОДЕРЖАНИЕ

1. ОПИСАНИЕ	2
2. МЕРЫ БЕЗОПАСНОСТИ	2
3. КОМПЛЕКТАЦИЯ	2
4. ОСОБЕННОСТИ АКУСТИЧЕСКОЙ СИСТЕМЫ	3
5. РАСПОЛОЖЕНИЕ АС	3
6. ОПИСАНИЕ КОНСТРУКЦИИ САБВУФЕРА	4
7. ПУЛЬТ ДИСТАНЦИОННОГО УПРАВЛЕНИЯ	5
8. ПОДКЛЮЧЕНИЕ	5
9. УПРАВЛЕНИЕ	8
10. УСТРАНЕНИЕ НЕИСПРАВНОСТЕЙ	9
11. ТЕХНИЧЕСКИЕ ХАРАКТЕРИСТИКИ	10

*Техническая поддержка размещена на сайте www.sven.fi
Здесь же Вы сможете найти обновленную версию данного руководства.*

1. ОПИСАНИЕ

Акустическая система 5.1 (АС) HT-470 предназначена для создания домашнего кинотеатра. Благодаря встроенному в сабвуфер многоканальному усилителю мощности АС может быть подключена практически к любым источникам аудиосигнала. В комплекте пульт дистанционного управления (ПДУ).

2. МЕРЫ БЕЗОПАСНОСТИ

- Во избежание поражения электрическим током, не вскрывайте АС и не производите ремонт самостоятельно.
- Не допускайте замыканий проводов (в том числе и «заземленных») колонок АС между собой, на корпус усилителя и на землю, т. к. это выводит из строя выходные каскады усилителя.
- Оберегайте АС от попадания в отверстия посторонних предметов. Следите, чтобы иголки, шпильки, монеты, насекомые и пр. не попали вовнутрь.
- Оберегайте АС от повышенной влажности, попадания воды и пыли. Не устанавливайте в помещениях с повышенной влажностью и запыленностью. Не ставьте сосуды с цветами и другие предметы.
- Оберегайте АС от нагрева: не устанавливайте ее рядом с нагревательными приборами и не подвергайте воздействию прямых солнечных лучей.
- Не используйте для протирки бензин, спирты или другие растворители, т. к. они могут повредить окрашенную поверхность АС. Для чистки АС используйте мягкую сухую ткань.
- Если АС не работает, сразу отключите кабель и обратитесь в магазин, где Вы ее приобрели.



Внимание! Внутри корпуса на элементах без изоляции имеется высокое напряжение, которое может вызвать поражение электрическим током.

3. КОМПЛЕКТАЦИЯ

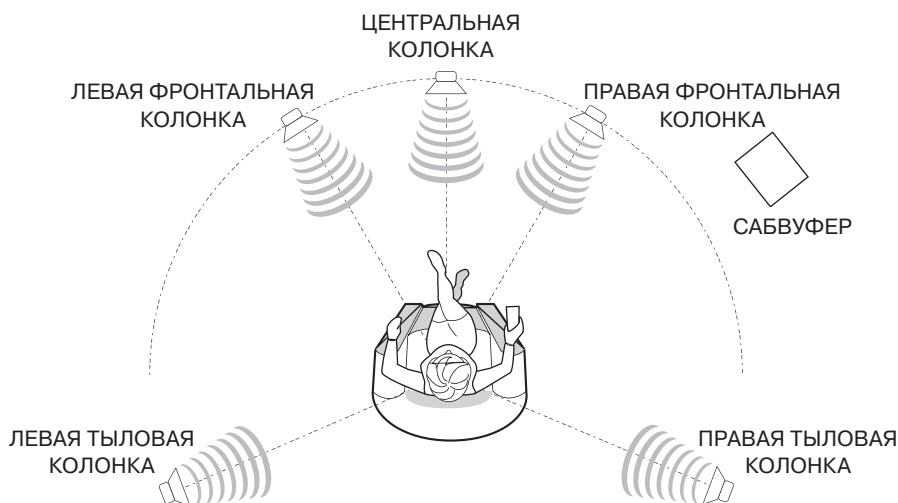
- Сабвуфер — 1 шт.
- Колонки — 5 шт.
- Акустический кабель — 5 шт.
- Стерефонический сигнальный кабель 2RCA к 2RCA — 3 шт.
- Переходник 2RCA к mini-jack (Ø 3,5 мм) — 3 шт.
- Пульт дистанционного управления — 1 шт.
- Батарейки типа AAA — 2 шт.
- Руководство по эксплуатации — 1 шт.
- Гарантийный талон — 1 шт.

4. ОСОБЕННОСТИ АКУСТИЧЕСКОЙ СИСТЕМЫ

- Встроенный многоканальный усилитель мощности
- Трансформаторный источник питания
- Двухполосные сателлиты
- Аналоговый 5.1 вход, два стереоаудиовхода
- Раздельная регулировка уровня общей громкости, уровня громкости каналов и сабвуфера
- Электронный переключатель аудиовходов
- Полнофункциональный пульт ДУ
- Индикация подключения звуковых устройств
- Магнитное экранирование
- Возможность настенного крепления
- Материал корпуса сабвуфера и колонок – дерево (MDF)

5. РАСПОЛОЖЕНИЕ АС

- Располагайте колонки относительно слушателя симметрично на расстоянии не менее одного метра. Центральную колонку следует располагать над или под телевизором, монитором и т. п. — она должна быть направлена прямо на слушателя. Сабвуфер излучает ненаправленный звук, потому его можно расположить в любом месте комнаты, в котором сабвуфер звучит наилучшим образом.
- Возможно небольшое искажение изображения у сверхчувствительных мониторов и телевизоров, устанавливайте АС подальше от телевизора.
- При расположении колонок и сабвуфера рекомендуем воспользоваться нижеприведенной схемой.



6. ОПИСАНИЕ КОНСТРУКЦИИ САБВУФЕРА

- ① Subwoofer: Регулятор громкости сабвуфера
- ② Center: Регулятор громкости центрального канала
- ③ Rear: Регулятор громкости тылового канала
- ④ Master Volume: Регулятор уровня общей громкости
- ⑤ DVD: Индикатор включения входа DVD (5.1)
- ⑥ PC: Индикатор включения входа PC
- ⑦ AUX: Индикатор включения входа AUX
- ⑧ DVD: Кнопка включения входа DVD (5.1)
- ⑨ PC: Кнопка включения входа PC
- ⑩ AUX: Кнопка включения входа AUX
- ⑪ Окно ИК-приемника
- ⑫ AUDIO INPUT PC/AUX: Входные разъемы для подключения источников стереосигнала PC либо AUX
- ⑬ 5.1CH INPUT: Входные разъемы для подключения источника 5.1 сигнала
- ⑭ 5.1CH OUTPUT: Разъемы для подключения колонок
- ⑮ POWER ON/OFF: Выключатель питания
- ⑯ Шнур сетевого питания

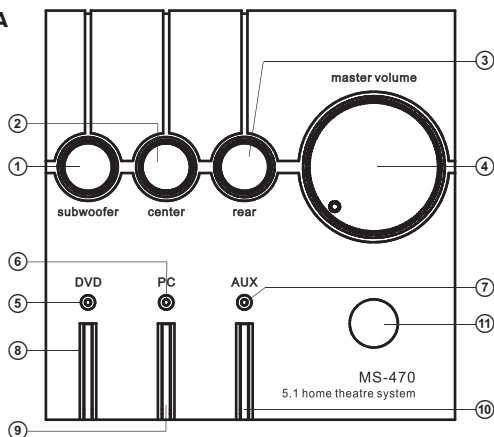


Рис. 1. Панель управления сабвуфера

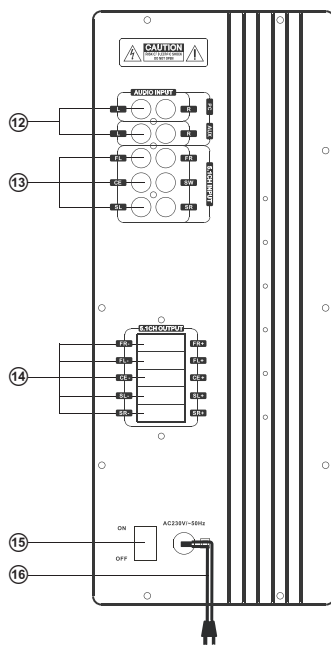


Рис. 2. Задняя панель сабвуфера

7. ПУЛЬТ ДИСТАНЦИОННОГО УПРАВЛЕНИЯ

- ① STANDBY: Кнопка включения режима ожидания
- ② MUTE: Кнопка выключения звука
- ③ FRONT+/-: Кнопки увеличения/уменьшения уровня громкости фронтального канала
- ④ CEN+/-: Кнопки увеличения/уменьшения уровня громкости центрального канала
- ⑤ REAR+/-: Кнопки увеличения/уменьшения уровня громкости тылового канала
- ⑥ DVD: Кнопка включения входа DVD
- ⑦ PC: Кнопка включения входа PC
- ⑧ AUX: Кнопка включения входа AUX
- ⑨ MODE: Кнопка переключения входов «2.1/5.1»
- ⑩ SUB+/-: Кнопки увеличения/уменьшения уровня громкости сабвуфера
- ⑪ VOL+/-: Кнопки увеличения/уменьшения уровня общей громкости
- ⑫ RESET: Кнопка возврата к заводским настройкам

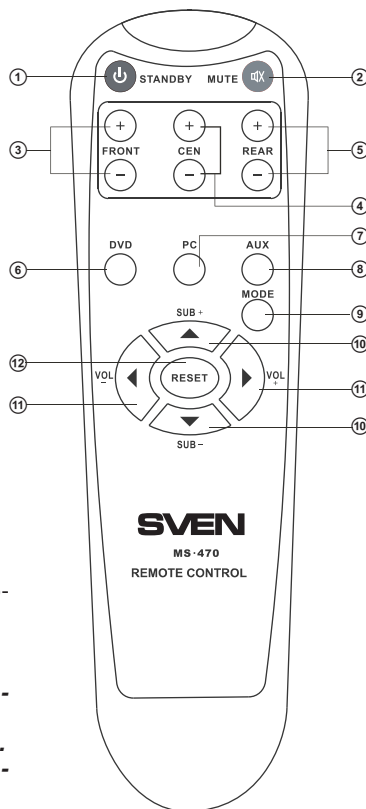


Рис. 3. Пульт дистанционного управления

Установка батареек в пульт ДУ

- Откройте отсек для батареек на задней стороне ПДУ.
- Установите батарейки из комплекта, соблюдая полярность.
- Закройте отсек для батареек.

Примечания:

- **Используйте ПДУ под углом не более 30° на расстоянии не более 7 метров.**
- **Направьте ПДУ на окно ИК-приемника на сабвуфере.**
- **Если ПДУ не работает, проверьте наличие батареек или замените разряженные на новые.**
- **Вынимайте батарейки из пульта, если не собираетесь пользоваться им в течение длительного времени (больше недели).**

8. ПОДКЛЮЧЕНИЕ

Подключение колонок к сабвуферу

- Перед подключением колонок убедитесь, что электропитание устройства отключено от сети. Подключите встроенные в колонки акустические кабели, как показано на рис. 4. Обратите внимание, что красные (плюсовые) клеммы колонок должны быть соединены с красными клеммами сабвуфера (+ → +), а черные (минусовые) клеммы колонок — с черными клеммами сабвуфера (- → -).
- Проверьте соответствие полярности подключения и отсутствие контакта оголенных проводов между собой и с металлическими частями аппаратуры.

- Обратите внимание на правильность подключения всех каналов и надежность фиксации соединительных кабелей в клеммах, иначе могут наблюдаться значительные шумы при воспроизведении звука.

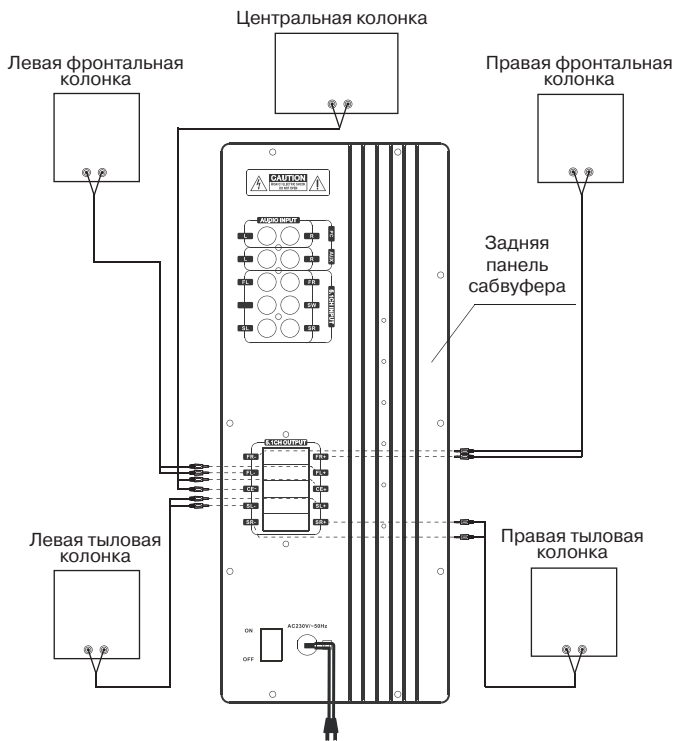


Рис. 4. Схема подключения колонок

Подключение AC к источникам аудиосигнала

Акустическая система HT-470 может быть подключена практически к любым источникам аудиосигнала (см. схему на рис. 5).

- Перед подключением убедитесь, что AC отключена от сети.
- Для подключения AC к VCD/DVD/AUX-проигрывателям, TV используйте стереофонические сигнальные кабели 2RCA к 2RCA (из комплекта). Для подключения AC к звуковой карте ПК, MP3/CD-плеерам используйте вместе с сигнальным кабелем 2RCA к 2RCA переходники 2RCA к mini-jack (из комплекта). Убедитесь в правильности подключения левых и правых каналов. Левые RCA-джеки следует соединить с левыми разъемами усилителя (обычно белого цвета), а правые RCA-джеки – с правыми разъемами усилителя (обычно красного цвета).

Примечание. От правильности и надежности подсоединения кабелей непосредственно зависит качество звука. Проверьте отсутствие контакта оголенных проводов между собой и с металлическими частями аппаратуры.

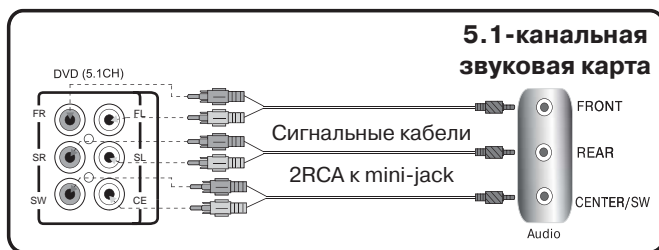
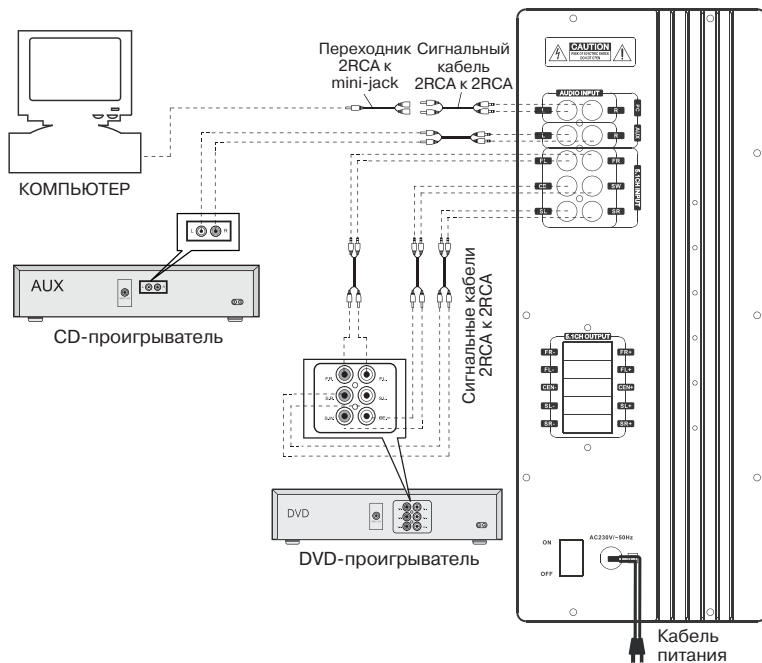


Рис. 5. Схема подключения к источникам аудиосигнала

9. УПРАВЛЕНИЕ

Включение

- Для включения сабвуфера вставьте вилку шнура питания (10, рис. 2) в сетевую розетку. Установите ручку регулятора общей громкости MASTER (4, рис. 1) на передней панели сабвуфера в положение «минимум», повернув ее до упора против часовой стрелки, а затем включите питание устройства выключателем POWER (15, рис. 2) на задней панели сабвуфера. Подстройте ручки регуляторов общей громкости, центрального, фронтального и тылового каналов и канала сабвуфера на необходимый уровень. Если АС находится в режиме ожидания или временного выключения звука, нажмите на пульте ДУ соответственно кнопку STANDBY (1, рис. 3) или кнопку MUTE (2, рис. 3), чтобы включить систему.

- Выберите источник звука (стерео или 5.1-канального звука), нажимая на пульте ДУ кнопку MODE (9, рис. 3).

- Для того, чтобы задействовать источники звука, подключенные к входам «PC», «AUX» или «5.1 CH», нажимайте на пульте ДУ соответственно кнопки 6, 7 или 8 (или кнопки 8, 9 или 10 на панели управления). В соответствии с тем, какие источники звука включены, будут светиться индикаторы 5, 6 или 7 на панели управления сабвуфера.

Управление уровнем общей громкости звука

- Нажимая кнопки VOL+ или VOL- (11, рис. 3) на пульте ДУ, Вы можете отрегулировать (увеличить/уменьшить) уровень общей громкости системы. Уровень общей громкости АС можно также отрегулировать регулятором Master volume (4, рис. 1) на передней панели сабвуфера.

Управление громкостью центрального, фронтального и тылового каналов и канала сабвуфера

- Для правильной регулировки звучания центрального (Center), фронтального (Front) и тылового (Rear) каналов и канала сабвуфера (SUB) кнопками 3, 4, 5 или 10 («+» или «-») на пульте ДУ отрегулируйте уровень громкости соответствующих каналов. Уровень громкости центрального, тылового каналов и канала сабвуфера можно также отрегулировать регуляторами Center (2, рис. 1), Rear (3, рис. 1) и Subwoofer (1, рис. 1) на панели управления сабвуфера.

Временное выключение звука

- Нажмите кнопку MUTE (2, рис. 3) на пульте ДУ, чтобы временно выключить звук. Нажмите эту кнопку повторно, чтобы включить звук.

Примечания:

- Если Вы длительное время не используете АС, не забудьте выключить устройство выключателем 15 (положение OFF) на задней панели и вынуть вилку сетевого шнура 10 из розетки.

- Для повышения качества воспроизведения звука воспользуйтесь выходом звуковой карты Line-Out.

- Одновременно можно подключать все три входа, но работать будет только один.

10. УСТРАНЕНИЕ НЕИСПРАВНОСТЕЙ

Неисправность	Причина	Способ устранения
АС не включается.	Не подключена к сети.	Проверьте правильность подключения.
	Не включен сетевой выключатель.	Включите выключатель.
Нет звука.	Регулятор громкости установлен в положение наименьшей громкости.	Подстройте регулятор громкости.
	Неправильно подключен источник аудиосигнала.	Подключите источники сигнала правильно.
В колонках АС слишком тихий звук.	Регулятор громкости установлен в положение наименьшей громкости.	Подстройте регулятор громкости.
Искажение звука.	Большая амплитуда входного сигнала.	Регуляторами громкости на источниках сигнала и АС уменьшите величину входного сигнала.
Звук воспроизводится только одним из каналов.	Неправильно подключены колонки к источнику аудиосигнала.	Проверьте правильность подключения колонок.
Не функционирует пульт ДУ.	Разряжены батарейки.	Замените батарейки на новые.
	Действие прямых солнечных лучей.	Измените расположение сабвуфера или пульта ДУ.
	Препятствие между пультом и приемником сабвуфера.	Измените расположение сабвуфера или пульта ДУ.

Если ни один из указанных выше способов не решает проблему, обратитесь за профессиональной консультацией в ближайший сервисцентр. Не ремонтируйте изделие самостоятельно.

11. ТЕХНИЧЕСКИЕ ХАРАКТЕРИСТИКИ

Характеристики и единицы измерения	Значение
Выходная мощность (RMS), Вт: сабвуфера сателлитов	150 (50 + 5 × 20) 50 5 × 20
Диапазон частот, Гц	30 – 20 000
Соотношение сигнал/шум, дБ	≥ 70
Диаметр динамиков, мм: сабвуфера центральной колонки (ВЧ + НЧ) фронтальных и тыловых колонок (ВЧ + НЧ)	Ø 165 Ø 25 + 2 × Ø 100 Ø 25 + Ø 100
Напряжение питания, В/Гц	~220/50
Размеры (одной колонки) (Ш × В × Г), мм: сабвуфера центральной колонки фронтальной колонки тыловой колонки	200 × 422 × 324 330 × 142 × 146 139 × 198 × 156 119 × 198 × 133
Масса, кг	17

Примечания:

- **Технические характеристики, приведенные в таблице, справочные и не могут служить основанием для претензий.**
- **Продукция торговой марки SVEN постоянно совершенствуется. По этой причине технические характеристики могут быть изменены без предварительного уведомления.**

Активная акустическая система 5.1 для домашнего кинотеатра

SVEN®
YOU WANT – WE CAN



Модель: **HT-470**

Импортер в России: ООО «СКАНДИТРЕЛ»,
111024, РФ, г. Москва, ул. Авиамоторная, д. 65, стр. 1.
Уполномоченная организация в России: ООО «РТ-Ф»,
105082, г. Москва, ул. Фридриха Энгельса, д. 75, стр. 5.
Условия гарантийного обслуживания смотрите в
гарантийном талоне или на сайте **www.sven.fi**
Гарантийный срок: 12 мес.
Срок службы: 5 лет.
Произведено под контролем «Свен Скандинавия
Лимитед», 48310, Финляндия, Котка,
Котлахдентие, 15. Сделано в Китае.

Модель: **HT-470**

Постачальник/імпортер в Україні: ТОВ «СВЕН Центр».
Київська область, м. Переяслав-Хмельницький,
вул. Героїв Дніпра, 31.
Призначення, споживчі властивості та відомості
про безпеку товару див. у керівництві з експлуатації.
Умови гарантійного обслуговування дивіться в
гарантійному талоні або на сайті **www.sven.fi**
Гарантійний термін: 12 міс.
Строк служби: 5 років.
Товар сертифіковано/має гігієнічний висновок.
Шкідливих речовин не містить.
Зберігати в сухому місці.
Виготовлено під контролем «Свен Скандинавія
Лімітед», 48310, Фінляндія, Котка, Котлахдентіє, 15.
Зроблено в Китаї.

Produced under the control of Oy Sven Scandinavia Ltd.
15, Kotolahdentie, KOTKA, Finland, 48310.
Made in China.

© Registered Trademark of Oy SVEN
Scandinavia Ltd. Finland.

HT-470