

**SVEN**®  
YOU WANT – WE CAN

Настінне кріплення для  
LED/LCD телевізорів  
та моніторів

## КЕРІВНИЦТВО КОРИСТУВАЧА



**FS17-21**

[www.sven.fi](http://www.sven.fi)

**Дякуємо Вам за купівлю кріплення ТМ SVEN!**

### АВТОРСЬКЕ ПРАВО

© 2013. SVEN PTE. LTD. Версія 1.0 (V 1.0).

Це Керівництво та інформація, що міститься в ньому, захищено авторським правом. Усі права застережені.

### ТОРГОВЕЛЬНІ МАРКИ

Усі торговельні марки є власністю їх законних власників.

### ПОПЕРЕДЖЕННЯ ПРО ОБМЕЖЕННЯ ВІДПОВІДАЛЬНОСТІ

Незважаючи на докладені зусилля зробити Керівництво точнішим, можливі деякі невідповідності. Інформація цього Керівництва надана на умовах «як є». Автор і видавець не несуть жодної відповідальності перед особою або організацією за збитки або ушкодження, завдані інформацією, що міститься у цьому Керівництві.

### ЗМІСТ

<b>1. РЕКОМЕНДАЦІЇ ПОКУПЦЮ</b> .....	<b>1</b>
<b>2. ПРИЗНАЧЕННЯ</b> .....	<b>2</b>
<b>3. ЗАХОДИ БЕЗПЕКИ</b> .....	<b>2</b>
<b>4. ОСОБЛИВОСТІ</b> .....	<b>2</b>
<b>5. КОМПЛЕКТНІСТЬ</b> .....	<b>2</b>
<b>6. КРІПЛЕННЯ ТА УСТАНОВКА</b> .....	<b>3</b>
<b>7. ТЕХНІЧНІ ХАРАКТЕРИСТИКИ</b> .....	<b>5</b>


### 1. РЕКОМЕНДАЦІЇ ПОКУПЦЮ

- Акуратно розпакуйте виріб, простежте за тим, щоб усередині коробки не залишилося яке-небудь приладдя. Перевірте пристрій на предмет пошкоджень. Якщо виріб пошкоджено при транспортуванні, зверніться у фірму, що здійснює доставку; якщо виріб не функціонує, відразу ж зверніться до продавця.
- Просимо Вас перевірити комплектність і наявність гарантійного талона. Переконайтеся в тому, що в гарантійному талоні проставлено штамп магазину, розбірливий підпис або штамп продавця і дата продажу, номер кріплення співпадає зі вказаним у талоні. Пам'ятайте, що при втраті гарантійного талона або неспівпаданні номерів ви втрачаєте право на гарантійний ремонт.
- Перш ніж встановлювати і використовувати кріплення, уважно ознайомтеся з цим Керівництвом.

## 2. ПРИЗНАЧЕННЯ

Виріб TM SVEN FS17-21 призначений для настінного кріплення LED/LCD-телевізорів і моніторів.

## 3. ЗАХОДИ БЕЗПЕКИ

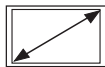
- Дотримуйтеся обмеження ваги навантаження, наведені в Керівництві, щоб уникнути нещасних випадків і пошкодження пристроїв.
- Перед встановленням уважно ознайомтеся з Керівництвом і при встановленні дотримуйтеся його інструкцій. Для безпеки та якості монтажу рекомендуємо звернутися до кваліфікованих фахівців.
- Не встановлюйте кріплення в місцях внутрішньої електромережі, на водопровідних або газових трубах та інших небезпечних предметах.
- Встановлюйте кріплення на стіни із суцільної цегли, бетону, дерева або іншого матеріалу, який забезпечує рівномірну фіксацію.
- При встановленні на дерев'яну стіну просвердлюйте отвори ближче до центру дошки для забезпечення міцності кріплення.
- Простежте, щоб всі гвинти і шурупи були закручені до упору. Не користуйтеся при цьому електроінструментами.
- У цілях безпеки не встановлюйте кріплення поодинці. 

## 4. ОСОБЛИВОСТІ

- VESA: 100 × 100/ 200 × 100 мм
- Сумісність з діагоналями: 12" – 32"/ 30 – 81 см
- Зібране і готове для встановлення
- Ватерпас у комплекті
- Тонкий дизайн – економія простору
- Простота в установці та кріпленні
- Високотривке полімерне покриття
- Замки безпеки

## 5. КОМПЛЕКТНІСТЬ

- Кріплення — 1 шт.
- Набір аксесуарів для монтажу — 1 компл.
- Керівництво користувача — 1 шт.
- Гарантійний талон — 1 шт.



12" – 32"  
30 – 81 см

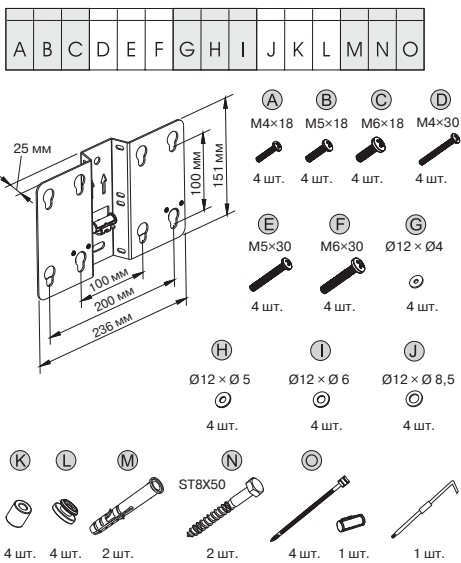


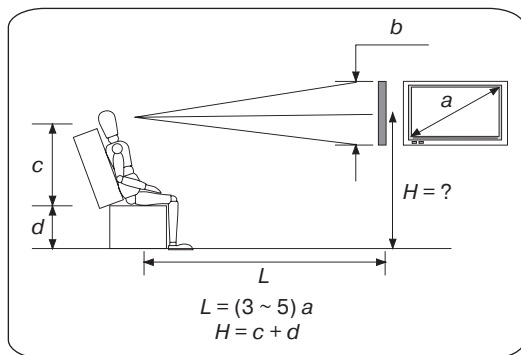
100 × 100 мм  
200 × 100 мм



25 мм

### Кріплення та аксесуари

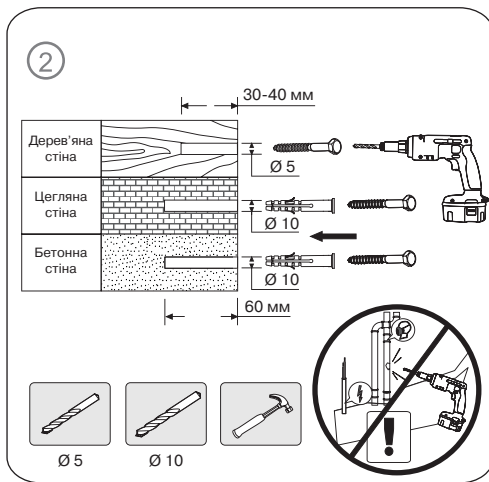
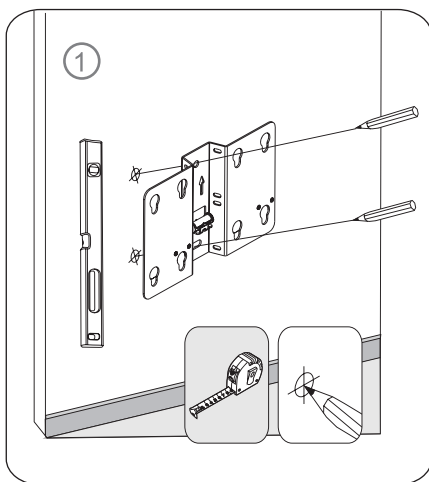


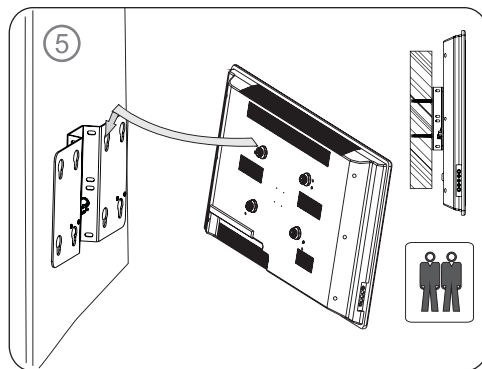
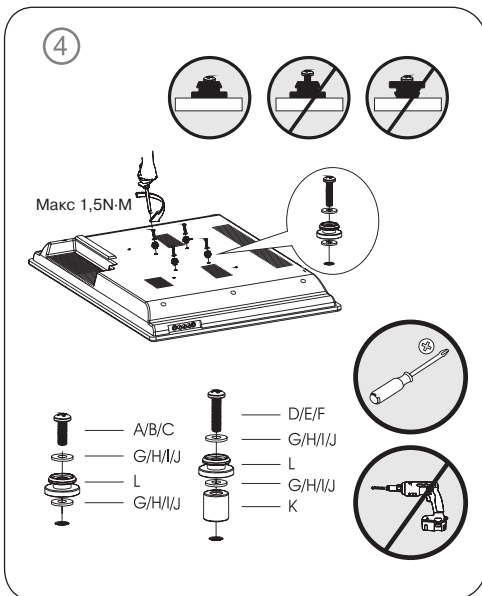
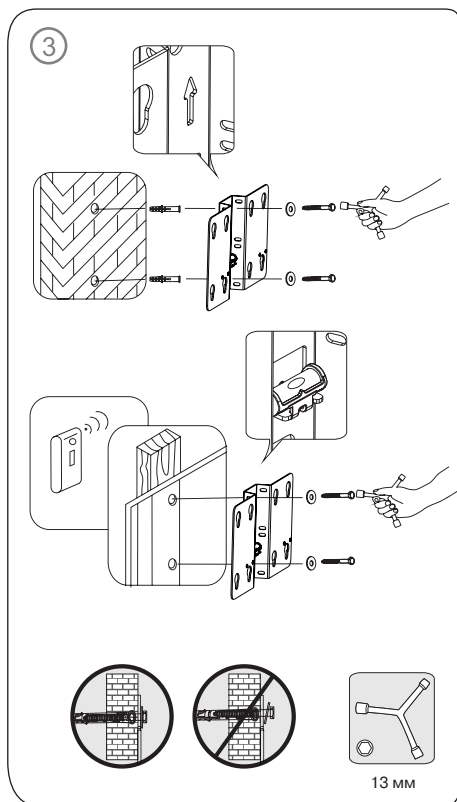


### 6. КРІПЛЕННЯ ТА УСТАНОВКА

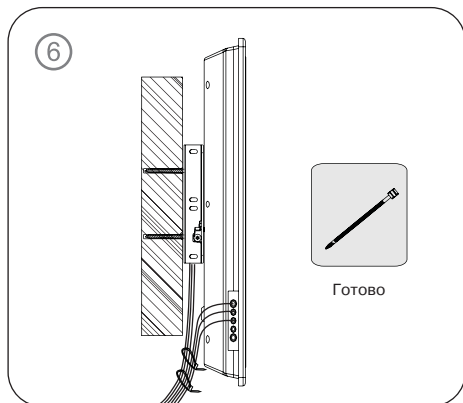
• Виберіть стіну, на якій буде встановлено кріплення. Висоту  $H$  та відстань від глядача  $L$  рекомендується визначати, використовуючи наведені на малюнку зліва формули.

• Потім, використовуючи кронштейн як шаблон, позначте на стіні місце майбутньої установки кріплення (див. мал. ①). Якщо стіна дерев'яна, потрібно просвердлити два отвори  $\varnothing 5$  мм і глибиною 30-40 мм; якщо цегляна або бетонна, то  $\varnothing 10$  мм і глибиною 60 мм (див. мал. ②).

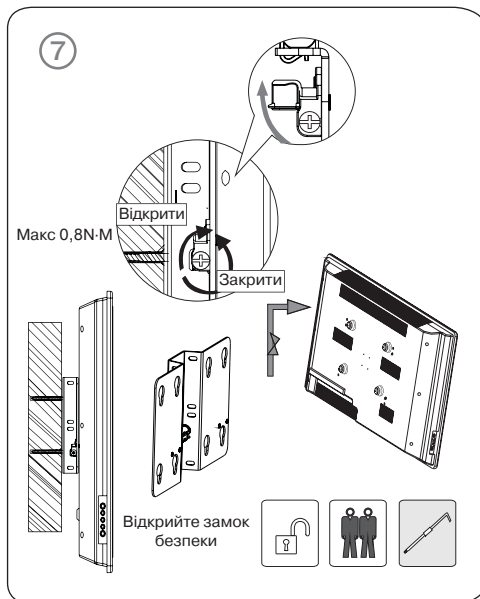




- Закріпіть кронштейн на стіні, використовуючи анкери (див. мал. ③).
- Змонтуйте систему для кріплення на задній панелі телевізора, як показано на малюнку ④, використовуючи відповідні гвинти та шайби з комплекту кріплення.
- Навісьте телевізор на кронштейн, як показано на малюнку ⑤. Замки безпеки на кріпленні замкнуться.
- Для зручності зажміть кабелі стяжками, як показано на малюнку ⑥.



- Для того щоб зняти телевізор з кріплення, потрібно ослабити гвинти викруткою з набору аксесуарів для монтажу (див. мал. ⑦). Припідніміть телевізор і вийміть гвинти з отворів.



### 7. ТЕХНІЧНІ ХАРАКТЕРИСТИКИ

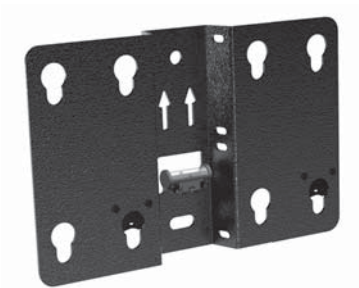
Характеристики та одиниці виміру	Значення
Сумісність з діагоналями, дюйми/см	12 – 32/30 – 81
Діапазон VESA, мм	100 × 100/200 × 100
Максимальне навантаження, кг	35
Тип кріплення	фіксоване
Відстань від стіни, мм	25
Тип покриття	високотривке полімерне

#### Примітки:

- Технічні характеристики, наведені в таблиці, довідкові і не можуть служити підставою для претензій.
- Продукція торговельної марки SVEN постійно удосконалюється. З цієї причини технічні характеристики може бути змінено без попереднього повідомлення.

Настінне кріплення для  
LED/LCD телевізорів  
та моніторів

**SVEN**®  
YOU WANT – WE CAN



Модель: **FS17-21**

Постачальник/імпортер в Україні: ТОВ «СВЕН Центр»,  
08400, Київська область, м. Переяслав-Хмельницький,  
вул. Героїв Дніпра, 31, тел. (044) 233-65-89/98.

Призначення, споживчі властивості та відомості  
про безпеку товару див. у Керівництві користувача.

Умови гарантійного обслуговування дивіться  
в гарантійному талоні або на сайті **www.sven.fi**  
Гарантійний термін: 5 років.

Строк служби: 15 років.

Товар сертифіковано/має гігієнічний висновок.

Шкідливих речовин не містить. Зберігати в сухому місці.

Виробник: «СВЕН ПТЕ. Лімітед», 176 Джу Чіат Роуд,  
№ 02-02, Сінгапур, 427447. Виготовлено під контролем  
«Свен Скандинавія Лімітед», 48310, Фінляндія, Котка,  
Котлахдентіє, 15. Зроблено в Китаї.

Manufacturer: SVEN PTE. LTD., 176 Joo Chiat Road,  
№ 02-02, Singapore, 427447. Produced under the control  
of Oy Sven Scandinavia Ltd. 15, Kotolahdentie, Kotka,  
Finland, 48310. Made in China.

® Registered Trademark of Oy SVEN  
Scandinavia Ltd. Finland.

**FS17-21**