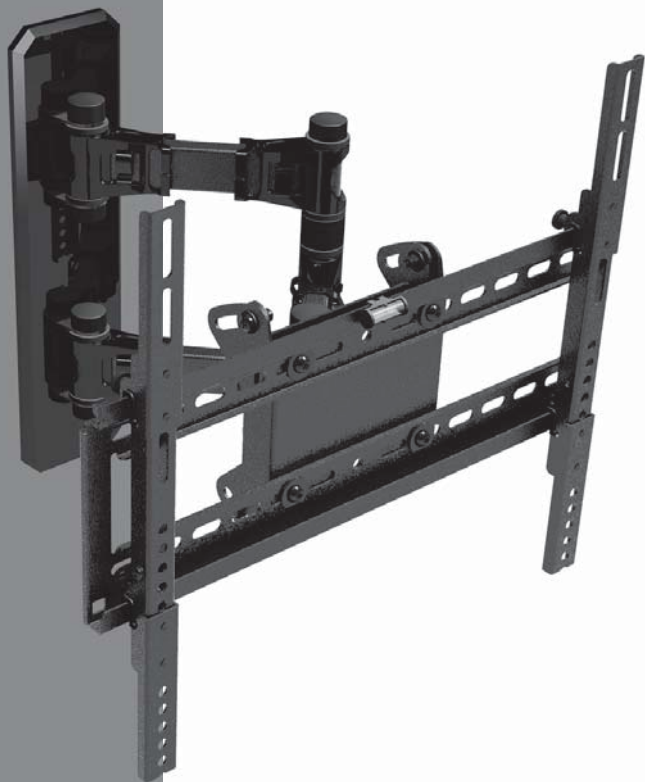


SVEN®
YOU WANT – WE CAN

Настінне кріплення для
LED/LCD/Plasma телевізорів
та моніторів

КЕРІВНИЦТВО КОРИСТУВАЧА



C81-44

www.sven.fi

Дякуємо Вам за купівлю кріплення TM SVEN!

АВТОРСЬКЕ ПРАВО

© 2013. SVEN PTE. LTD. Версія 1.0 (V 1.0).

Це Керівництво та інформація, що міститься в ньому, захищено авторським правом. Усі права застережені.

ТОРГОВЕЛЬНІ МАРКИ

Усі торговельні марки є власністю їх законних власників.

ПОПЕРЕДЖЕННЯ ПРО ОБМЕЖЕННЯ ВІДПОВІДАЛЬНОСТІ

Незважаючи на докладені зусилля зробити Керівництво точнішим, можливі деякі невідповідності. Інформація цього Керівництва надана на умовах «як є». Автор і видавець не несуть жодної відповідальності перед особою або організацією за збитки або ушкодження, завдані інформацією, що міститься у цьому Керівництві.

ЗМІСТ

1. РЕКОМЕНДАЦІЇ ПОКУПЦЮ	1
2. ПРИЗНАЧЕННЯ	2
3. ЗАХОДИ БЕЗПЕКИ	2
4. ОСОБЛИВОСТІ	2
5. КОМПЛЕКТНІСТЬ	2
6. КРІПЛЕННЯ ТА УСТАНОВКА	3
7. ТЕХНІЧНІ ХАРАКТЕРИСТИКИ	5


1. РЕКОМЕНДАЦІЇ ПОКУПЦЮ

- Акуратно розпакуйте виріб, простежте за тим, щоб усередині коробки не залишилося яке-небудь приладдя. Перевірте пристрій на предмет пошкоджень. Якщо виріб пошкоджено при транспортуванні, зверніться у фірму, що здійснює доставку; якщо виріб не функціонує, відразу ж зверніться до продавця.
- Просимо Вас перевірити комплектність і наявність гарантійного талона. Переконайтеся в тому, що в гарантійному талоні проставлено штамп магазину, розбірливий підпис або штамп продавця і дата продажу, номер кріплення співпадає зі вказаним у талоні. Пам'ятайте, що при втраті гарантійного талона або неспівпаданні номерів ви втрачаєте право на гарантійний ремонт.
- Перш ніж встановлювати і використовувати кріплення, уважно ознайомтеся з цим Керівництвом.

2. ПРИЗНАЧЕННЯ

Виріб ТМ SVEN C81-44 призначений для настінного кріплення LED/LCD/Plasma-телевізорів і моніторів.

3. ЗАХОДИ БЕЗПЕКИ

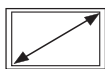
- Дотримуйтеся обмеження ваги навантаження, наведені в Керівництві, щоб уникнути нещасних випадків і пошкодження пристроїв.
- Перед встановленням уважно ознайомтеся з Керівництвом і при встановленні дотримуйтеся його інструкцій. Для безпеки та якості монтажу рекомендуємо звернутися до кваліфікованих фахівців.
- Не встановлюйте кріплення в місцях внутрішньої електромережі, на водопровідних або газових трубах та інших небезпечних предметах.
- Встановлюйте кріплення на стіні із суцільної цегли, бетону, дерева або іншого матеріалу, який забезпечує рівномірну фіксацію.
- При встановленні на дерев'яну стіну просвердлюйте отвори ближче до центру дошки для забезпечення міцності кріплення.
- Простежте, щоб всі гвинти і шурупи були закручені до упору. Не користуйтеся при цьому електроінструментами.
- У цілях безпеки не встановлюйте кріплення поодинці. 

4. ОСОБЛИВОСТІ

- VESA: 100 × 100/200 × 200/300 × 300/400 × 400 мм
- Сумісність з діагоналями: 26" – 55" / 66 – 140 см
- Ватерпас у комплекті
- Регулювання кута нахилу від -5° до +15°
- Регулювання по горизонталі від -3° до +3°
- Кут повороту ~ ±90°
- Простота в установці та кріпленні
- Високотривке полімерне покриття
- Замки безпеки
- Направляючі кріплення кабелю

5. КОМПЛЕКТНІСТЬ

- Кріплення — 1 шт.
- Набір аксесуарів для монтажу — 1 компл.
- Керівництво користувача — 1 шт.
- Гарантійний талон — 1 шт.



26" – 55"
66 – 140 см

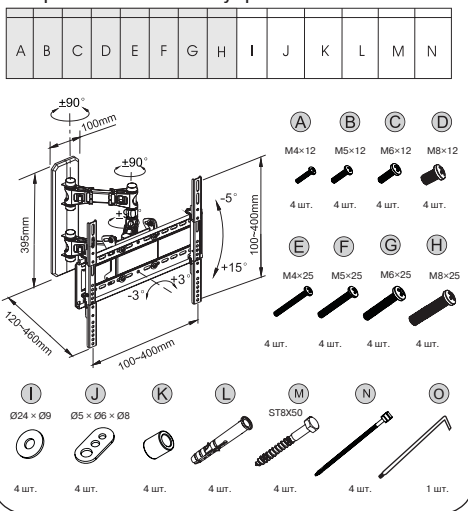


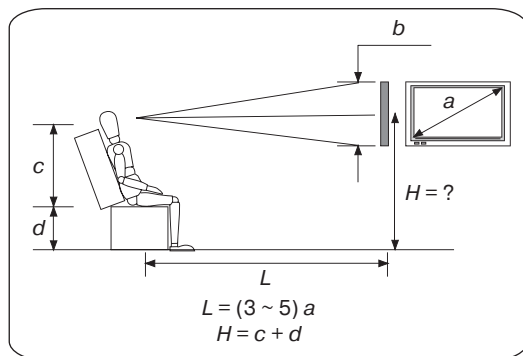
100 × 100 мм
200 × 200 мм
300 × 300 мм
400 × 400 мм



120 ~ 460 мм

Кріплення та аксесуари

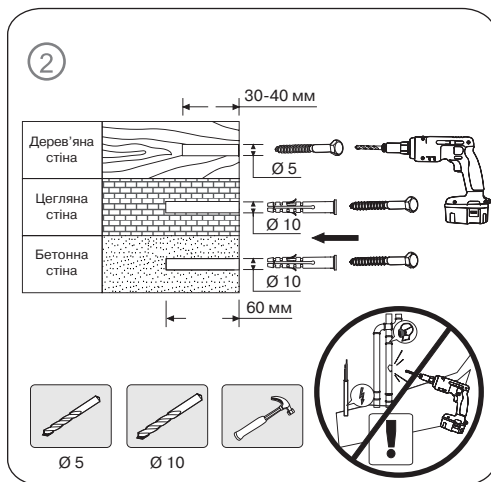
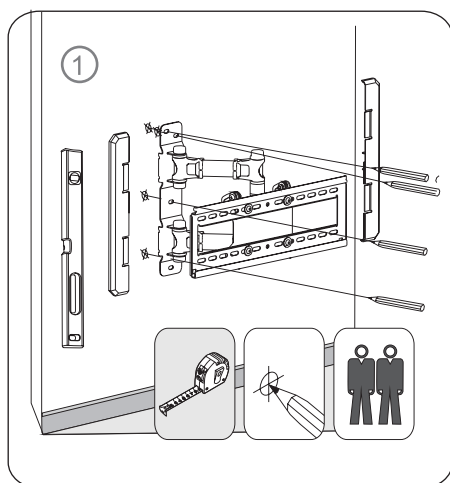


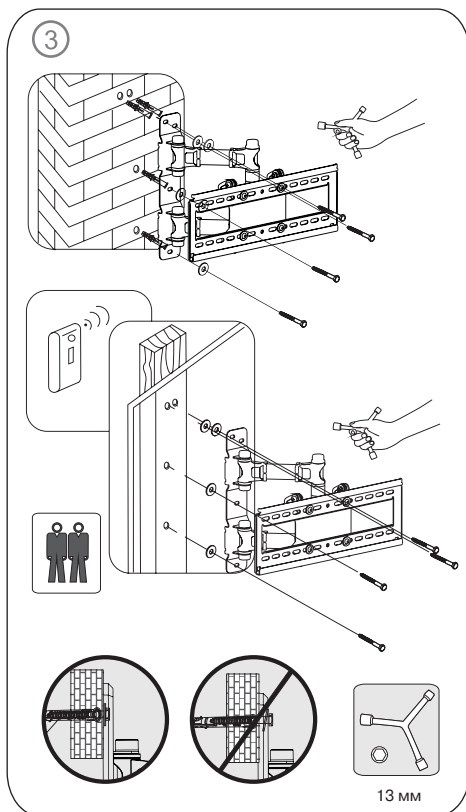


6. КРІПЛЕННЯ ТА УСТАНОВКА

• Виберіть стіну, на якій буде встановлено кріплення. Висоту H та відстань від глядача L рекомендується визначати, використовуючи наведені на малюнку зліва формули.

• Потім, використовуючи кронштейн як шаблон, позначте на стіні місце майбутньої установки кріплення (див. мал. ①). Якщо стіна дерев'яна, потрібно просвердлити два отвори $\varnothing 5$ мм і глибиною 30-40 мм; якщо цегляна або бетонна, то $\varnothing 10$ мм і глибиною 60 мм (див. мал. ②).

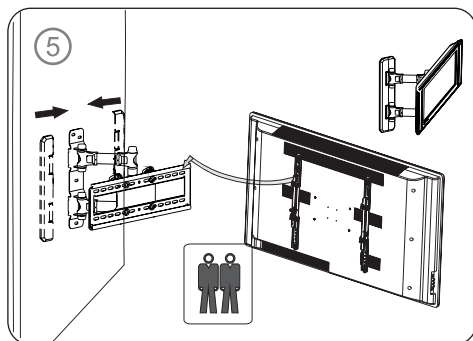
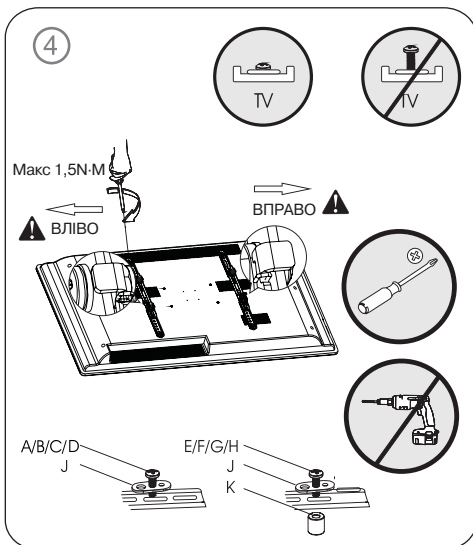


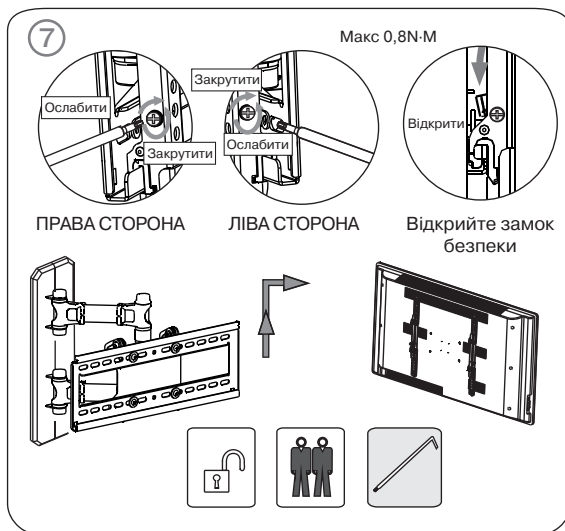
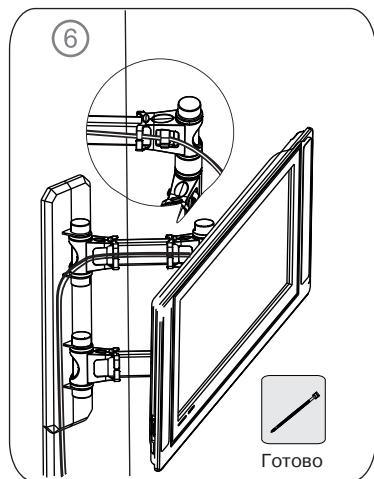


- Закріпіть кронштейн на стіні, використовувачи анкери (див. мал. ③).
- Закріпіть на панелі телевізора систему для кріплення, як показано на малюнку ④, використовувачи відповідні гвинти та шайби з комплекту кріплення.

- Закріпіть декоративні пластикові шторки, як показано на малюнку ⑤, та навісьте телевізор на кронштейн. Замки безпеки на кріпленні замкнуться. Для того щоб встановити бажаний кут нахилу, потрібно ослабити гвинти викруткою (з набору аксесуарів для монтажу), встановити телевізор у потрібному положенні та закрутити гвинти (див. мал. ⑦).

- Пропустіть кабелі через направляючі з бічних сторін кріплення, як показано на малюнку ⑥. Для зручності зажміть їх кабельними стяжками.





- Для того щоб зняти телевізор з кріплення, відкрийте замки безпеки, натиснувши на них зверху (див. мал. 7). Припідніміть телевізор і вийміть гвинти з отворів.

7. ТЕХНІЧНІ ХАРАКТЕРИСТИКИ

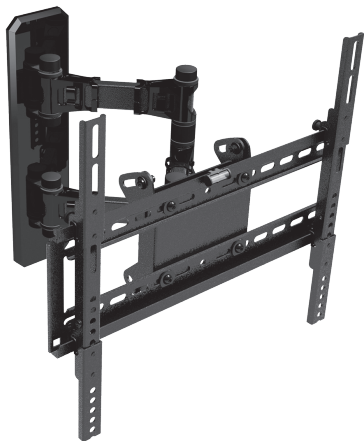
Характеристики та одиниці виміру	Значення
Сумісність з діагоналями, дюйми/см	26 – 55/66 – 140
Діапазон VESA, мм	100 × 100/200 × 200/300 × 300/400 × 400
Максимальне навантаження, кг	45
Тип кріплення	поворотно-похиле
Кількість ступенів свободи	6
Відстань від стіни, мм	120 ~ 460
Тип покриття	високотривке полімерне

Примітки:

- Технічні характеристики, наведені в таблиці, довідкові і не можуть служити підставою для претензій.
- Продукція торговельної марки SVEN постійно удосконалюється. З цієї причини технічні характеристики може бути змінено без попереднього повідомлення.

Настінне кріплення для
LED/LCD/Plasma телевізорів
та моніторів

SVEN®
YOU WANT – WE CAN



Модель: **C81-44**

Постачальник/імпортер в Україні: ТОВ «СВЕН Центр»,
08400, Київська область, м. Переяслав-Хмельницький,
вул. Героїв Дніпра, 31, тел. (044) 233-65-89/98.

Призначення, споживчі властивості та відомості
про безпеку товару див. у Керівництві користувача.

Умови гарантійного обслуговування дивіться
в гарантійному талоні або на сайті **www.sven.fi**

Гарантійний термін: 5 років.

Строк служби: 15 років.

Товар сертифіковано/має гігієнічний висновок.

Шкідливих речовин не містить. Зберігати в сухому місці.

Виробник: «СВЕН ПТЕ. Лімітед», 176 Джу Чіат Роуд,
№ 02-02, Сінгапур, 427447. Виготовлено під контролем
«Свен Скандинавія Лімітед», 48310, Фінляндія, Котка,
Котлахдентіе, 15. Зроблено в Китаї.

Manufacturer: SVEN PTE. LTD., 176 Joo Chiat Road,
№ 02-02, Singapore, 427447. Produced under the control
of Oy Sven Scandinavia Ltd. 15, Kotolahdentie, Kotka,
Finland, 48310. Made in China.

© Registered Trademark of Oy SVEN
Scandinavia Ltd. Finland.

C81-44