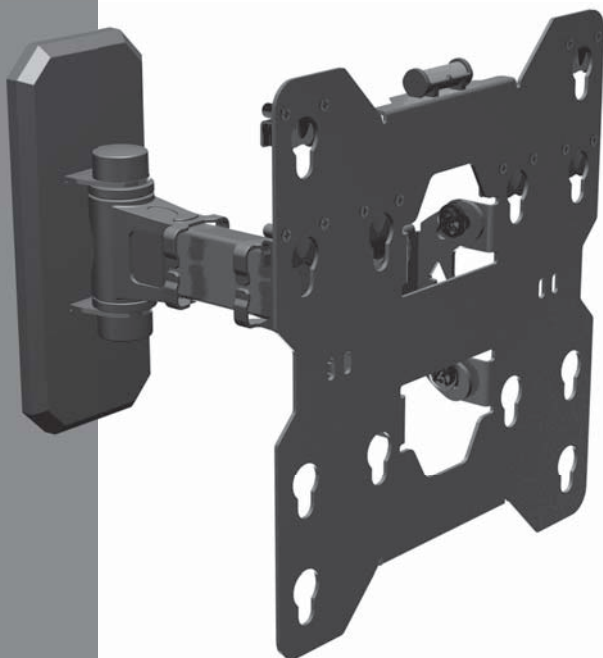


**SVEN**®  
YOU WANT – WE CAN

Настенное крепление для  
LED/LCD телевизоров  
и мониторов

## РУКОВОДСТВО ПОЛЬЗОВАТЕЛЯ



**C77-22**

[www.sven.fi](http://www.sven.fi)

**Благодарим Вас за покупку крепления ТМ SVEN!**

#### **АВТОРСКОЕ ПРАВО**

© 2013. SVEN PTE. LTD. Версия 1.0 (V 1.0).

Данное Руководство и содержащаяся в нем информация защищены авторским правом. Все права защищены.

#### **ТОРГОВЫЕ МАРКИ**

Все торговые марки являются собственностью их законных владельцев.

#### **ПРЕДУПРЕЖДЕНИЕ ОБ ОГРАНИЧЕНИИ ОТВЕТСТВЕННОСТИ**

Несмотря на приложенные усилия сделать Руководство более точным, возможны некоторые несоответствия. Информация данного Руководства предоставлена на условиях «как есть». Автор и издатель не несут никакой ответственности перед лицом или организацией за ущерб или повреждения, произошедшие от информации, содержащейся в данном Руководстве.

#### **СОДЕРЖАНИЕ**

<b>1. РЕКОМЕНДАЦИИ ПОКУПАТЕЛЮ</b> .....	<b>1</b>
<b>2. НАЗНАЧЕНИЕ</b> .....	<b>2</b>
<b>3. МЕРЫ ПРЕДОСТОРОЖНОСТИ</b> .....	<b>2</b>
<b>4. ОСОБЕННОСТИ</b> .....	<b>2</b>
<b>5. КОМПЛЕКТНОСТЬ</b> .....	<b>2</b>
<b>6. КРЕПЛЕНИЕ И УСТАНОВКА</b> .....	<b>3</b>
<b>7. ТЕХНИЧЕСКИЕ ХАРАКТЕРИСТИКИ</b> .....	<b>5</b>

#### **1. РЕКОМЕНДАЦИИ ПОКУПАТЕЛЮ**


- Аккуратно распакуйте изделие, проследите за тем, чтобы внутри коробки не остались какие-либо принадлежности. Проверьте устройство на предмет повреждений. Если изделие повреждено при транспортировке, обратитесь в фирму, осуществляющую доставку; если изделие не функционирует, сразу же обратитесь к продавцу.
- Проверьте комплектность и наличие гарантийного талона. Убедитесь в том, что в гарантийном талоне проставлен штамп магазина, разборчивая подпись или штамп продавца и дата продажи, номер крепления совпадает с указанным в талоне. Помните, что при утрате гарантийного талона или несовпадении номеров вы лишаетесь права на гарантийный ремонт.
- Прежде чем устанавливать и использовать крепление, внимательно ознакомьтесь с настоящим Руководством.

**Техническая поддержка размещена на сайте [www.sven.fi](http://www.sven.fi)  
Здесь же Вы сможете найти обновленную версию данного руководства.**

## 2. НАЗНАЧЕНИЕ

Изделие TM SVEN C77-22 предназначено для настенного крепления LED/LCD-телевизоров и мониторов.

## 3. МЕРЫ ПРЕДОСТОРОЖНОСТИ

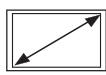
- Соблюдайте ограничения по весу нагрузки, указанные в Руководстве, чтобы избежать несчастных случаев и повреждения устройств.
- Перед установкой внимательно ознакомьтесь с Руководством и при установке следуйте его инструкциям. Для безопасности и качества монтажа рекомендуем обратиться к квалифицированным специалистам.
- Не располагайте крепление в местах внутренней электропроводки, на водопроводных или газовых трубах и других опасных предметах.
- Устанавливайте крепление на стены из сплошного кирпича, бетона, дерева или другого материала, обеспечивающего равномерную фиксацию.
- При установке на деревянную стену просверливайте отверстия поближе к центру доски для обеспечения прочности крепления.
- Закручивайте все винты и шурупы до упора. Не пользуйтесь при этом электроинструментами.
- В целях безопасности не устанавливайте крепление в одиночку. 

## 4. ОСОБЕННОСТИ

- VESA: 100 × 100/ 200 × 100/ 200 × 200 мм
- Совместимость с диагоналями: 26" – 40"/ 66 – 101,6 см
- Уровень в комплекте
- Регулировка угла наклона от -5° до +15°
- Угол поворота ~ ±90°
- Простота в установке и креплении
- Высокопрочное полимерное покрытие
- Замки безопасности
- Направляющие крепления кабеля

## 5. КОМПЛЕКТНОСТЬ

- Крепление — 1 шт.
- Набор аксессуаров для монтажа — 1 компл.
- Руководство пользователя — 1 шт.
- Гарантийный талон — 1 шт.



26" – 40"  
66 – 101,6 см

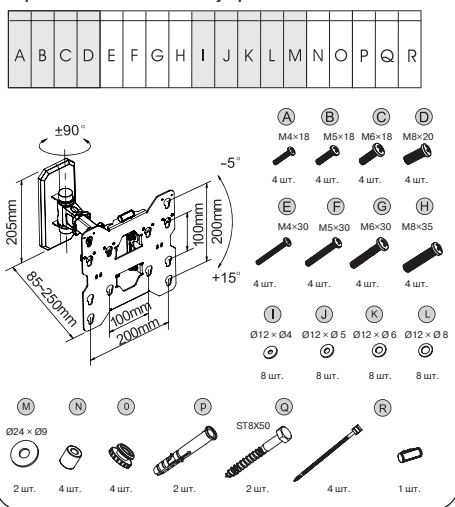


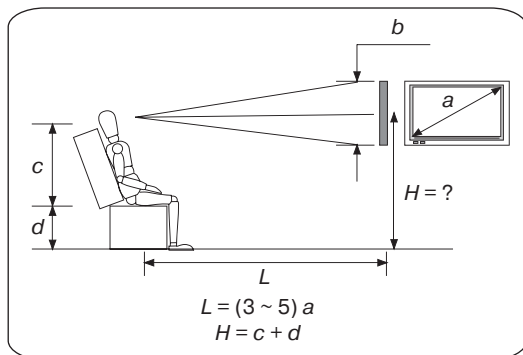
100 × 100 мм  
200 × 100 мм  
200 × 200 мм



85 ~ 250 мм

### Крепление и аксессуары

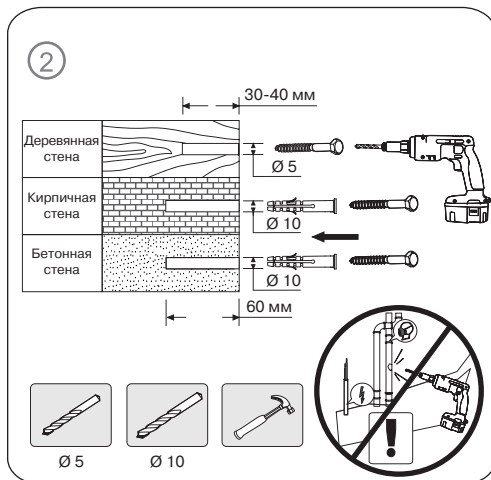
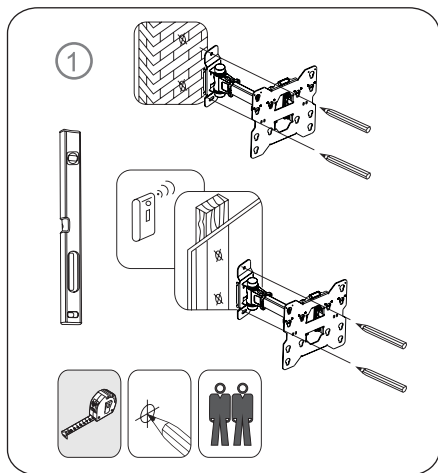


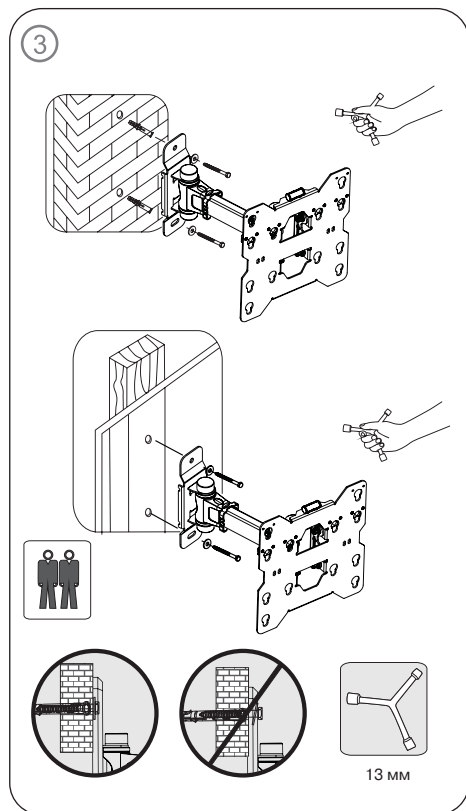


### 6. КРЕПЛЕНИЕ И УСТАНОВКА

• Выберите стену, на которой будет установлено крепление. Высоту  $H$  и расстояние от зрителя  $L$  рекомендуется определять, используя формулы, приведенные на рисунке слева.

• Затем, используя кронштейн в качестве шаблона, разметьте на стене место будущей установки крепления (см. рис. ①). Если стена деревянная, нужно просверлить два отверстия  $\varnothing 5$  мм и глубиной 30-40 мм; если кирпичная или бетонная, то  $\varnothing 10$  мм и глубиной 60 мм (см. рис. ②).



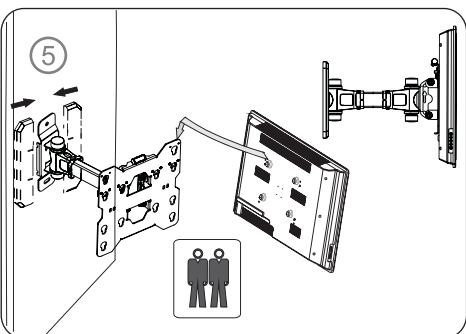
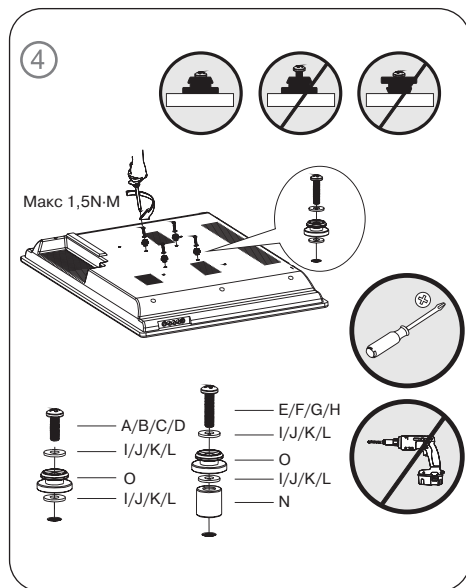


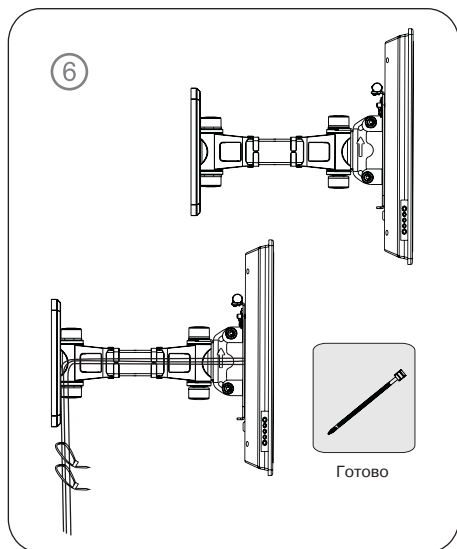
• Закрепите кронштейн на стене, используя анкеры (см. рис. ③).

• Смонтируйте систему для крепления на задней панели телевизора, как показано на рисунке ④, используя подходящие винты и шайбы из комплекта крепежа.

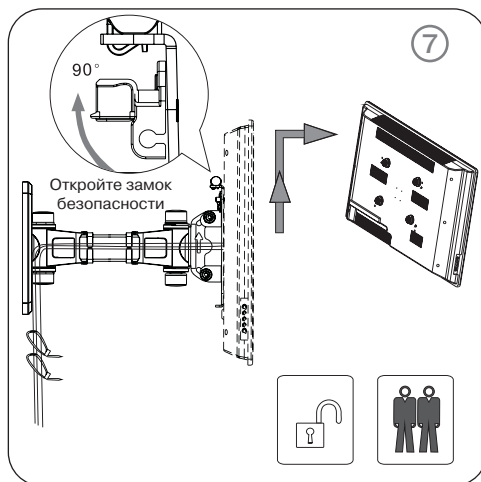
• Закрепите декоративные пластиковые шторки, как показано на рисунке ⑤, затем навесьте телевизор на кронштейн. Замки безопасности на креплении защелкнутся. Установите желаемый угол наклона и поворота.

• Пропустите кабели через направляющие по бокам крепления, как показано на рисунке ⑥. Для удобства зажмите их кабельными стяжками.





- Для того чтобы снять телевизор с крепления, откройте замки безопасности, нажав на них сверху (см. рис. 7). Приподнимите телевизор и выньте винты из отверстий.



## 7. ТЕХНИЧЕСКИЕ ХАРАКТЕРИСТИКИ

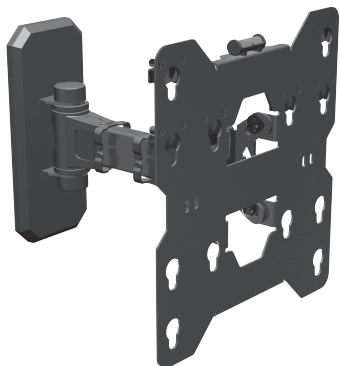
Характеристики и единицы измерения	Значение
Совместимость с диагоналями, дюймов/см	26 – 40/66 – 101,6
Диапазон VESA, мм	100 × 100/200 × 100/200 × 200
Максимальная нагрузка, кг	35
Тип крепления	поворотно-наклонное
Количество степеней свободы	4
Расстояние от стены, мм	85 ~ 250
Тип покрытия	высокопрочное полимерное

### Примечания:

- Технические характеристики, приведенные в таблице, справочные и не могут служить основанием для претензий.
- Продукция торговой марки SVEN постоянно совершенствуется. По этой причине технические характеристики могут быть изменены без предварительного уведомления.

Настенное крепление для  
LED/LCD телевизоров  
и мониторов

**SVEN**®  
YOU WANT – WE CAN



Модель: **C77-22**

Импортер в России: ООО «СКАНДИТРЕЛ»,  
111024, РФ, г. Москва, ул. Авиамоторная, д. 65, стр. 1.  
Уполномоченная организация в России: ООО «РТ-Ф»,  
105082, г. Москва, ул. Фридриха Энгельса, д. 75, стр. 5.

Условия гарантийного обслуживания смотрите  
в гарантийном талоне или на сайте **www.sven.fi**

Гарантийный срок: 5 лет.

Срок службы: 15 лет.

Производитель: «СВЕН ПТЕ. Лимитед», 176

Джу Чиаг Роуд, № 02-02, Сингапур, 427447.

Произведено под контролем «Свен Скандинавия  
Лимитед», 48310, Финляндия, Котка,  
Котолахдентие, 15. Сделано в Китае.

Manufacturer: SVEN PTE. LTD., 176 Joo Chiat Road,  
№ 02-02, Singapore, 427447. Produced under the control  
of Oy Sven Scandinavia Ltd. 15, Kotolahdentie, Kotka,  
Finland, 48310. Made in China.

© Registered Trademark of Oy SVEN  
Scandinavia Ltd. Finland.

**C77-22**