

## 7. Технічні характеристики

Параметри	Значення
Вихідна потужність (RMS), Вт	2 x 2,5
Частотний діапазон, Гц	100 – 20 000
Відношення сигнал/шум, дБ	> 70
Діаметр динаміків, дюймів	2"
Коеф. нелінійних спотворень, %	< 0,5
Ємність вмонт. батареї, мА*ч	700
Напруга живлення постійного струму, В	5
Розміри (Ш x В x Г), мм	64 x 130 x 62
Вага, г	263

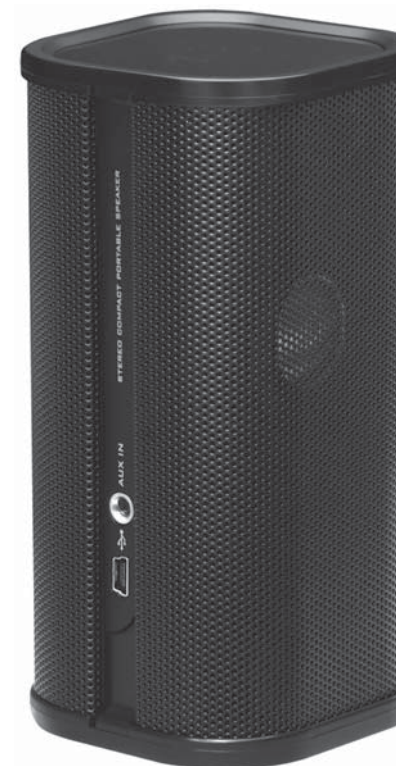
**Примітка.** Характеристики з таблиці є довідковими і не можуть бути підставою для претензій. Ми постійно поліпшуємо якість нашої продукції, тому технічні характеристики можуть бути змінені без попереднього попередження.

# SVEN®

## Інструкція користувача

Портативна  
акустична система 2.0

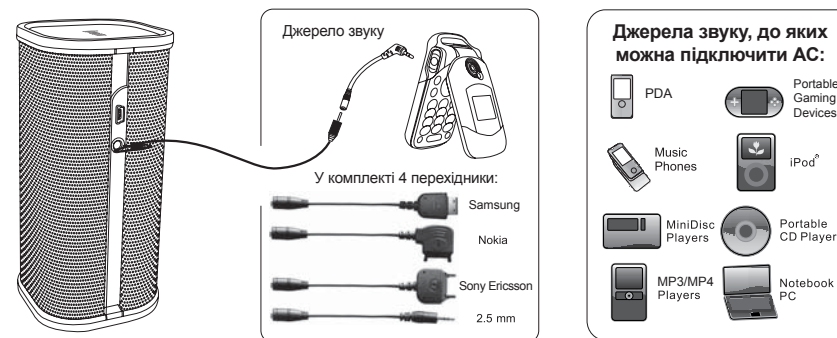
Модель **69**



[www.sven.ua](http://www.sven.ua)

## ЗМІСТ

Шановний покупець! .....	3
Авторське право .....	3
Попередження про обмеження відповідальності .....	3
1. Заходи безпеки і попередження .....	4
2. Комплектація .....	5
3. Особливості АС .....	5
4. Опис системи .....	6
5. Підключення та управління АС .....	6
6. Розбирання і складання АС .....	7
7. Технічні характеристики .....	8

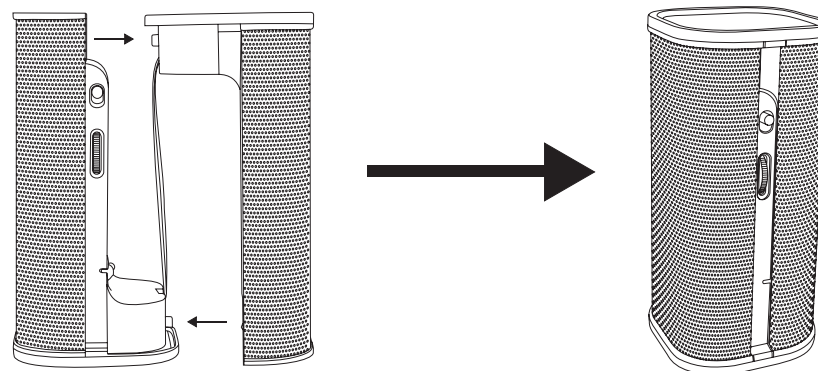


- Повністю зарядженого аккумулятора акустичної системи вистачає до 6 годин безперервної роботи.
- Для підзарядки вмонтованої літійової батареї з'єднайте роз'єм mini-USB з USB-портом комп'ютера або AC/DC адаптера 5 В за допомогою кабелю живлення. Час зарядки: близько 3 годин.

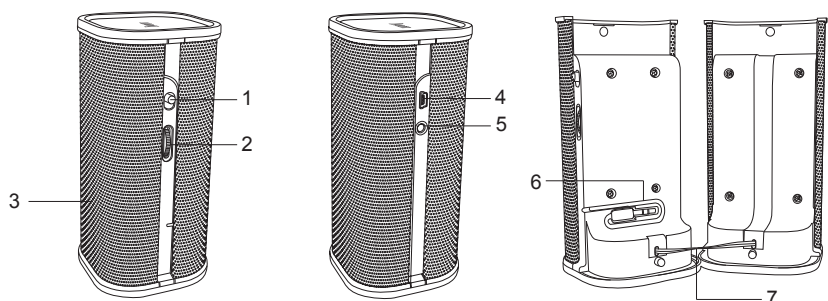
Після закінчення використання АС не забудьте вимкнути пристрій вимикачем (1) і відключити його від джерела звуку.

## 6. Розбирання і складання АС

При розкладанні системи можна створити мультимедійну акустичну систему 2.0 або ж знову скласти її в «музичний стовпчик», як показано на малюнку нижче.



## 4. Опис системи



- 1 – Вимикач живлення      4 – Роз'єм mini-USB      6 – Сигнальний кабель mini-jack 3,5 мм  
 2 – Регулятор гучності      5 – Аудіовхід      7 – Акустичний кабель  
 3 – Двокольоровий світлодіод: горить зеленим, коли акустична система увімкнена; червоним, коли заряджається від зовнішнього джерела живлення



Кабель живлення mini-USB до USB



Сигнальний кабель mini-jack до mini-jack 3,5 мм



Набір перехідників для підключення до мобільного телефону

## 5. Підключення та управління АС

Підключіть АС до джерел звуку, як показано на малюнку на стор. 7.

- З метою запобігання пошкодженню динаміків перед підключенням до джерела звуку завжди вимикайте систему.
- Вставте кінець (mini-jack Ø 3,5 мм) сигнального кабелю (з комплекту) в аудіовхід пристрою «AUX IN» (5), а інший його кінець (mini-jack Ø 3,5 мм) вставте в аудіовхід джерела звуку. Якщо аудіовхід має інший роз'єм, то скористайтеся набором перехідників. Пристрій має також вмонтований сигнальний кабель (6) для використання в похідних умовах.
- Увімкніть джерело звуку, а також відтворення музики. Потім увімкніть АС вимикачем (1, положення **OFF**) і встановіть рівень гучності поворотом регулятора (2).

## Шановний покупець!

Поздоровляємо Вас з придбанням портативної акустичної системи торгової марки SVEN!

З моменту свого заснування в 1991 році SVEN™ розробляє і випускає високоякісне електронне та акустичне устаткування. За оцінками відомої лабораторії iXBT торгова марка SVEN 9 разів протягом 2001–2010 рр. отримувала премію «Бренд року». Продукція SVEN неодноразово нагороджувалася призами і нагородами провідних тестових лабораторій, завойовувала дипломи на таких найпрестижніших міжнародних виставках, як Hi-Fi Show, Erika, DVD Show, «Цифроманія».

Широкий асортимент продукції, строга політика якості і зважена цінова політика дали змогу SVEN™ зайняти провідне становище на східноєвропейському ринку побутової і комп'ютерної електроніки, що підтверджується кількістю власників апаратури з маркою SVEN, що незмінно зростає з року в рік.

Фахівцями компанії постійно ведуться розробки апаратури найвищої якості, що на декілька кроків випереджає побажання найвимогливішого споживача.

Сподіваємося, що Ви отримаєте задоволення при експлуатації нашої продукції!

**ПЕРЕД ВСТАНОВЛЕННЯМ І ПІДКЛЮЧЕННЯМ АКУСТИЧНОЇ СИСТЕМИ  
 ОБОВ'ЯЗКОВО УВАЖНО ОЗНАЙОМТЕСЯ З ЦЬЮ ІНСТРУКЦІЄЮ!**

## Авторське право

© 2002, Sven Corporation. Ця інструкція та інформація, що міститься в ній, захищені авторським правом. Всі права застережені. Всі торгові марки є власністю їх законних власників.

## Попередження про обмеження відповідальності

Не зважаючи на докладені зусилля зробити інструкцію точнішою, в тексті можливі деякі невідповідності. Інформація даної інструкції надана на умовах «як є». Автор і видавець не несуть жодних зобов'язань перед особою або організацією за збитки або пошкодження, викликані інформацією, що міститься в даній інструкції. Виробник акустичних систем не несе відповідальності за зроблені при цьому технічні або редакційні помилки, а також за пошкодження, що походять від неналежного використання устаткування. Необхідні зміни до даної інструкції включатимуться в подальші видання.

## 1. Заходи безпеки і попередження

Портативна акустична система (далі — АС) **69** виготовлена з високоякісних матеріалів з використанням новітніх технологій. При правильній експлуатації АС прослужить Вам тривалий час без спеціального обслуговування.

При експлуатації дотримуйтеся, будь ласка, таких заходів безпеки:

1. Щоб уникнути пошкодження пристрою, не розбирайте АС і не ремонтуйте її самостійно. Обслуговування і ремонт повинні здійснювати лише кваліфіковані фахівці сервісного центру.

Перелік авторизованих сервісних центрів дивіться на сайті [www.sven.ua](http://www.sven.ua)

2. Відключайте АС від джерела живлення перед будь-яким перепідключеннями і в тому разі, якщо значний час не будете використовувати АС.
3. Не допускайте замикання дрітків колонок між собою, на корпус підсилювача і на землю. Не встановлюйте пристрій поблизу джерел тепла (радіаторів, обігрівачів, печей та ін. апаратів, що виділяють тепло, у т. ч. підсилювачів).
4. Оберегайте АС від впливу підвищеної вологості, пилу, сильних магнітних полів, вібрації, прямих сонячних променів, їдких рідин і газів.
5. Не чіпайте динаміки, це може призвести до їх пошкодження.
6. Вказівки щодо догляду: для очищення корпусу використовуйте чисту м'яку тканину. Не використовуйте для очищення такі розчинники, як бензин або спирт, оскільки вони можуть пошкодити поверхню пристрою.
7. Не кидайте пристрій. Встановлюйте його в стійкому положенні, щоб уникнути падінь, які можуть його пошкодити.
8. Увага! Не намагайтеся замінити зарядну літєву батарею самостійно, це може призвести до вибуху.



Оберегайте від сильних магнітних полів



Оберегайте від дії прямих сонячних променів



Оберегайте від дії підвищеної температури і вологості



Не чіпайте динаміки



Оберегайте від дії їдких рідин і газів

## 2. Комплектація

Акуратно розпакуйте комплект акустики. Простежте за тим, щоб усередині коробки нічого не залишилося. Перевірте пристрій щодо наявності механічних пошкоджень. Якщо які-небудь компоненти пошкоджені або функціонують неправильно, відразу ж зверніться до продавця, в якого ви придбали комплект акустики. Рекомендуємо зберегти коробку і весь пакувальний матеріал для можливого подальшого транспортування АС.

### Склад комплекту

1. Акустична система .....	1 шт.
2. Сигнальний кабель mini-jack до mini-jack 3,5 мм .....	1 шт.
3. Кабель живлення mini-USB до USB .....	1 шт.
4. Перехідник для телефонів Nokia .....	1 шт.
5. Перехідник для телефонів Samsung .....	1 шт.
6. Перехідник для телефонів Sony Ericsson .....	1 шт.
7. Перехідник mini-jack 3,5 мм / 2,5 мм .....	1 шт.
8. Інструкція користувача .....	1 шт.
9. Гарантійний талон .....	1 шт.

## 3. Особливості АС

- U.S.S. (Ultra Sound System) – вмонтований мостовий підсилювач забезпечує вихідну потужність, яка в 4 рази більша, ніж у підсилювачах класу АВ.
- Складна конструкція дає змогу складати пристрій у стовпчик.
- Вмонтована літєва акумуляторна батарея ємністю 700 мА\*ч.
- Зарядка батареї через USB або адаптер AC/DC.
- Регулювання рівня гучності.
- Стереофонічний аудіовхід для підключення джерел звуку.

Портативна акустична система **69** має вмонтовані підсилювач і літєву акумуляторну батарею, а також необхідні кабелі та перехідники, завдяки чому може бути підключена до стаціонарного ПК, ноутбука, MP3 чи CD-плеєра або інших портативних джерел звуку, в т. ч. мобільних телефонів. При розкладанні системи можна створити мультимедійну акустичну систему 2.0.