

**SVEN**®  
YOU WANT – WE CAN

Мультимедийная USB  
акустическая система 2.0

## РУКОВОДСТВО ПО ЭКСПЛУАТАЦИИ



**SVEN 354**

[www.sven.fi](http://www.sven.fi)

**Благодарим Вас за покупку акустической системы ТМ SVEN!**

**АВТОРСКОЕ ПРАВО**

© 2013. SVEN PTE. LTD. Версия 1.0 (V 1.0).

Данное Руководство и содержащаяся в нем информация защищены авторским правом. Все права защищены.

**ТОРГОВЫЕ МАРКИ**

Все торговые марки являются собственностью их законных владельцев.

**ПРЕДУПРЕЖДЕНИЕ ОБ ОГРАНИЧЕНИИ ОТВЕТСТВЕННОСТИ**

Несмотря на приложенные усилия сделать Руководство более точным, возможны некоторые несоответствия. Информация данного руководства предоставлена на условиях «как есть». Автор и издатель не несут никакой ответственности перед лицом или организацией за ущерб или повреждения, произошедшие от информации, содержащейся в данном Руководстве.

**СОДЕРЖАНИЕ**

<b>RUS</b> .....	<b>1</b>
<b>1. РЕКОМЕНДАЦИИ ПОКУПАТЕЛЮ</b> .....	<b>1</b>
<b>2. КОМПЛЕКТНОСТЬ АС</b> .....	<b>2</b>
<b>3. МЕРЫ БЕЗОПАСНОСТИ</b> .....	<b>2</b>
<b>4. ТЕХНИЧЕСКОЕ ОПИСАНИЕ</b> .....	<b>2</b>
<b>5. ПОДГОТОВКА И ПОРЯДОК РАБОТЫ</b> .....	<b>3</b>
<b>6. УСТРАНЕНИЕ НЕИСПРАВНОСТЕЙ</b> .....	<b>4</b>
<b>7. ТЕХНИЧЕСКИЕ ХАРАКТЕРИСТИКИ</b> .....	<b>4</b>
<b>UKR</b> .....	<b>5</b>
<b>ENG</b> .....	<b>10</b>

**1. РЕКОМЕНДАЦИИ ПОКУПАТЕЛЮ**

- Аккуратно распакуйте изделие, проследите за тем, чтобы внутри коробки не остались какие-либо принадлежности. Проверьте устройство на предмет повреждений. Если изделие повреждено при транспортировке, обратитесь в фирму, осуществляющую доставку; если изделие не функционирует, сразу же обратитесь к продавцу.
- Проверьте комплектность и наличие гарантийного талона. Убедитесь в том, что в гарантийном талоне проставлен штамп магазина, разборчивая подпись или штамп продавца и дата продажи, номер товара совпадает с указанным в талоне. Помните, что при утрате гарантийного талона или несовпадении номеров вы лишаетесь права на гарантийный ремонт.
- Не включайте изделие сразу же после внесения его в помещение из окружающей среды с минусовыми температурами! Распакованное изделие необходимо выдержать в условиях комнатной температуры не менее 4-х часов.
- Прежде чем устанавливать и использовать изделие, внимательно ознакомьтесь с настоящим Руководством и сохраните его на весь период использования.

**Техническая поддержка размещена на сайте [www.sven.fi](http://www.sven.fi)  
Здесь же Вы сможете найти обновленную версию данного руководства.**

## 2. КОМПЛЕКТНОСТЬ

- Акустическая система — 1 шт.
- Руководство по эксплуатации — 1 шт.
- Гарантийный талон — 1 шт.

## 3. МЕРЫ БЕЗОПАСНОСТИ

- Не вскрывайте АС и не производите ремонт самостоятельно. Обслуживание и ремонт должны осуществлять только квалифицированные специалисты уполномоченного сервисного центра. Перечень уполномоченных сервисных центров смотрите на сайте **[www.sven.fi](http://www.sven.fi)**
- Не допускайте замыканий проводов (в том числе и «заземленных») колонок АС между собой, на корпус усилителя и на землю, т. к. это выводит из строя выходные каскады усилителя.
- Оберегайте АС от попадания в отверстия посторонних предметов.
- Оберегайте АС от повышенной влажности, попадания воды и пыли.
- Оберегайте АС от нагрева: устанавливайте ее не ближе чем 1 м от нагревательных приборов. Не подвергайте воздействию прямых солнечных лучей.
- Не размещайте на АС никаких источников открытого пламени, а также вблизи системы.
- Не применяйте химические реагенты для чистки АС, используйте мягкую сухую ткань.
- Если АС не работает, сразу отключите кабель и обратитесь в магазин, где Вы ее приобрели.

## 4. ТЕХНИЧЕСКОЕ ОПИСАНИЕ

Мультимедийная USB акустическая система (АС) SVEN 354 предназначена для воспроизведения музыки и озвучивания игр, фильмов и проч. АС имеет встроенные усилитель, а также акустический и сигнальный кабели, благодаря чему может быть подключена к ПК, ноутбуку, MP3 или CD-плееру либо другим источникам звука. Питание АС осуществляется через USB-порт ПК, ноутбука или блока 5V DC с помощью встроенного USB-кабеля электропитания. Колонка, которая имеет аудиовход и панель управления, условно названа активной.

### Особенности АС

- Акустическая система совместима с PC, DVD/Media-проигрывателями, мобильными устройствами и другими источниками звука
- Питание через USB-порт ПК, ноутбука или блок питания 5V DC
- Регулировка уровня громкости
- Глянцевая чёрная поверхность лицевых панелей
- Индикатор питания
- Гнездо для подключения наушников
- Материал корпуса колонок – пластик

### Панель управления АС

- ① Power: выключатель питания
- ② Гнездо для наушников
- ③ Индикатор питания
- ④ Volume +/-: регулятор уровня громкости

## 5. ПОДГОТОВКА И ПОРЯДОК РАБОТЫ

### Расположение АС

- Располагайте колонки относительно слушателя симметрично на расстоянии не менее одного метра.
- Возможно небольшое искажение изображения у сверхчувствительных мониторов и телевизоров, поэтому устанавливайте АС подальше от этих устройств.

### Подключение АС

Мультимедийная USB АС SVEN 354 может быть подключена практически к любым источникам аудиосигнала: MP3/CD, звуковой карте ПК и т. п. (см. рис. 2).

- Перед подключением убедитесь, что АС отключена от сети. Подключите встроенный в активную колонку сигнальный кабель с mini-jack 3,5 мм к аудиовыходу источника звука (см. рис. 2).
- Установите уровень общей громкости на минимум поворотом регулятора ④ против часовой стрелки до упора.
- Подключите USB-кабель электропитания к USB-порту компьютера, ноутбука или к блоку питания 5V DC.

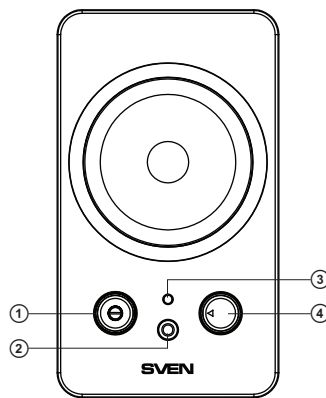


Рис. 1. Панель управления

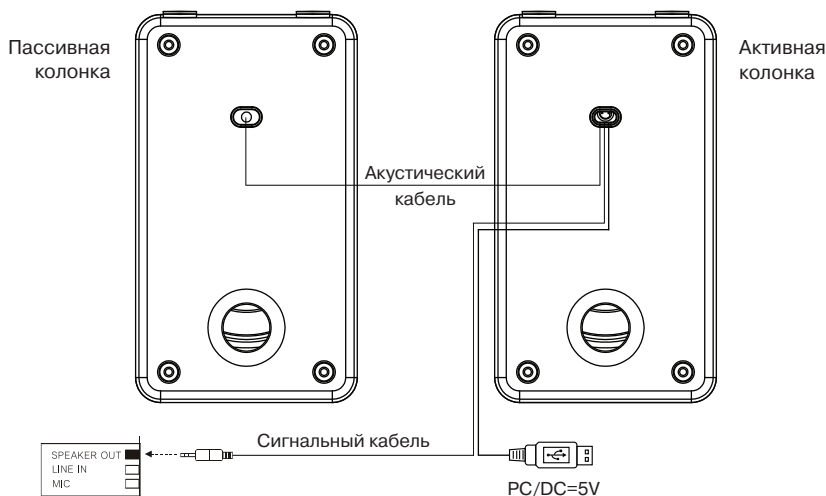


Рис. 2. Схема подключения

- Включите питание компьютера, затем включите питание устройства выключателем Power ①, загорится индикатор питания ③.
- Включите источник аудиосигнала. Отрегулируйте уровень общей громкости поворотом регулятора ④. При повороте регулятора по часовой стрелке уровень громкости увеличивается, при повороте против часовой стрелки – уменьшается.
- Наушники подключайте к гнезду ②.

**Примечания:**

- **По завершении использования АС не забудьте выключить питание устройства.**
- **Для повышения качества воспроизведения звука воспользуйтесь выходом звуковой карты Line-Out.**

**6. УСТРАНЕНИЕ НЕИСПРАВНОСТЕЙ**

Неисправность	Причина	Способ устранения
АС не включается.	Не подключена к USB-порту.	Проверьте правильность подключения.
	Не включен выключатель.	Включите выключатель.
Нет звука или в колонках АС слишком тихий звук.	Регулятор громкости установлен в положение наименьшей громкости.	Подстройте регулятор громкости.
	Неправильно подключен источник аудиосигнала.	Подключите источники сигнала правильно.
Искажение звука.	Большая амплитуда входного сигнала.	Регуляторами громкости на источниках сигнала и АС уменьшите величину входного сигнала.

Если ни один из указанных выше способов не решает проблему, обратитесь за профессиональной консультацией в ближайший сервисцентр. Не ремонтируйте изделие самостоятельно.

**7. ТЕХНИЧЕСКИЕ ХАРАКТЕРИСТИКИ**

Характеристики и единицы измерения	Значение
Выходная мощность (RMS), Вт	4 (2 × 2)
Диапазон частот, Гц	100 – 20 000
Диаметр динамиков, мм	ШП Ø 67
Напряжение питания, В	USB/DC 5
Размеры (одной колонки) (Ш × В × Г), мм	82 × 139 × 78
Вес, кг	0,746

**Примечания:**

- **Технические характеристики, приведенные в таблице, справочные и не могут служить основанием для претензий.**
- **Продукция торговой марки SVEN постоянно совершенствуется. По этой причине технические характеристики могут быть изменены без предварительного уведомления.**

**SVEN**®  
YOU WANT – WE CAN

Мультимедійна USB  
акустична система 2.0

## КЕРІВНИЦТВО З ЕКСПЛУАТАЦІЇ



**SVEN 354**

[www.sven.fi](http://www.sven.fi)

**Дякуємо Вам за купівлю акустичної системи ТМ SVEN!**

### АВТОРСЬКЕ ПРАВО

© 2013. SVEN PTE. LTD. Версія 1.0 (V 1.0).

Ця Керівництво та інформація, що міститься в ньому, захищено авторським правом. Усі права застережені.

### ТОРГОВЕЛЬНІ МАРКИ

Усі торговельні марки є власністю їх законних власників.

### ПОПЕРЕДЖЕННЯ ПРО ОБМЕЖЕННЯ ВІДПОВІДАЛЬНОСТІ

Незважаючи на докладені зусилля зробити Керівництво точнішим, можливі деякі невідповідності. Інформація цього Керівництва надана на умовах «як є». Автор і видавець не несуть жодної відповідальності перед особою або організацією за збитки або ушкодження, завдані інформацією, що міститься у цьому Керівництві.

### ЗМІСТ

<b>RUS</b> .....	<b>1</b>
<b>UKR</b> .....	<b>5</b>
<b>1. РЕКОМЕНДАЦІЇ ПОКУПЦЕВІ</b> .....	<b>6</b>
<b>2. КОМПЛЕКТНІСТЬ АС</b> .....	<b>7</b>
<b>3. ЗАХОДИ БЕЗПЕКИ</b> .....	<b>7</b>
<b>4. ТЕХНІЧНИЙ ОПИС</b> .....	<b>7</b>
<b>5. ПІДГОТОВКА ТА ПОРЯДОК РОБОТИ</b> .....	<b>8</b>
<b>6. УСУНЕННЯ НЕСПРАВНОСТЕЙ</b> .....	<b>9</b>
<b>7. ТЕХНІЧНІ ХАРАКТЕРИСТИКИ</b> .....	<b>9</b>
<b>ENG</b> .....	<b>10</b>

### 1. РЕКОМЕНДАЦІЇ ПОКУПЦЕВІ

- Акуратно розпакуйте виріб, простежте за тим, щоб усередині коробки не залишилося яке-небудь приладдя. Перевірте пристрій на предмет пошкоджень. Якщо виріб пошкоджено при транспортуванні, зверніться у фірму, що здійснює доставку; якщо виріб не функціонує, відразу ж зверніться до продавця.
- Просимо Вас перевірити комплектність і наявність гарантійного талона. Переконайтеся в тому, що в гарантійному талоні проставлено штамп магазину, розбірливий підпис або штамп продавця і дата продажу, номер товару співпадає зі вказаним у талоні. Пам'ятайте, що при втраті гарантійного талона або неспівпаданні номерів ви втрачаєте право на гарантійний ремонт.
- Не вмикайте виріб одразу після того, як внесли його в приміщення, якщо надворі мінусова температура! Розпакований виріб необхідно витримати в умовах кімнатної температури не менше 4-х годин.
- Перед експлуатацією пристрою уважно ознайомтеся з цим Керівництвом і збережіть його на увесь період користування.

**Технічна підтримка розміщена на сайті [www.sven.fi](http://www.sven.fi)  
Також тут Ви зможете знайти оновлену версію цього керівництва.**

## 2. КОМПЛЕКТНІСТЬ

- Акустична система — 1 шт.
- Керівництво з експлуатації — 1 шт.
- Гарантійний талон — 1 шт.

## 3. ЗАХОДИ БЕЗПЕКИ

- Не розбирайте АС і не здійснюйте ремонт самостійно. Обслуговування та ремонт повинні здійснювати тільки кваліфіковані фахівці уповноваженого сервісного центру. Перелік уповноважених сервісних центрів дивіться на сайті [www.sven.fi](http://www.sven.fi)
- Не допускайте замикання дротів (у тому числі й «заземлених») колонок АС між собою, на корпус підсилювача і на землю, бо це призводить до пошкодження вихідних каскадів підсилювача.
- Оберігайте АС від потрапляння в отвори сторонніх предметів.
- Оберігайте АС від підвищеної вологості, потрапляння води і пилу.
- Оберігайте АС від нагрівання: не встановлюйте її поруч з нагрівальними приладами і уникайте дії прямих сонячних променів.
- Не використовуйте для протирання бензин, спирти або інші розчинники, бо вони можуть пошкодити декоровану поверхню АС. Для чищення АС використовуйте м'яку суху тканину.
- Якщо АС не працює, відразу відключіть кабель і зверніться в магазин, де Ви її придбали.

## 4. ТЕХНІЧНИЙ ОПИС

Мультимедійна USB акустична система (АС) SVEN 354 призначена для відтворення музики та озвучування ігор, фільмів тощо. АС оснащена вмонтованими підсилювачем, акустичним та сигнальним кабелями, завдяки чому може бути підключена практично до будь-яких джерел аудіосигналу (CD/MP3-програвачів, ПК тощо). Живлення АС здійснюється через USB-порт ПК, ноутбука або блок 5V DC за допомогою вмонтованого USB-кабелю електроживлення. Колонка, що має аудіовхід та панель управління, умовно названа активною.

### Особливості АС

- Акустична система сумісна з PC, DVD/Media-програвачами, мобільними телефонами та іншими джерелами звуку
- Живлення через USB-порт ПК, ноутбука або блок живлення 5V DC
- Регулювання рівня гучності
- Глянсова чорна поверхня передніх панелей
- Індикатор живлення
- Гніздо для підключення навушників
- Матеріал корпусу колонок — пластик

### Панель управління АС

- ① Power: вимикач живлення
- ② Гніздо для навушників
- ③ Індикатор живлення
- ④ Volume +/-: регулятор рівня гучності



### 5. ПІДГОТОВКА І ПОРЯДОК РОБОТИ

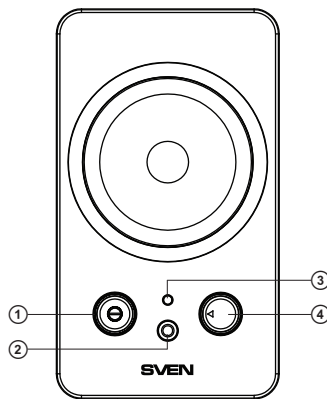
#### Розташування АС

- Розташуйте колонки відносно слухача симетрично на відстані не менше одного метра.
- Можливе невелике спотворення зображення у надчутливих моніторів і телевизорів, тому встановлюйте АС якомога далі від цих пристроїв.

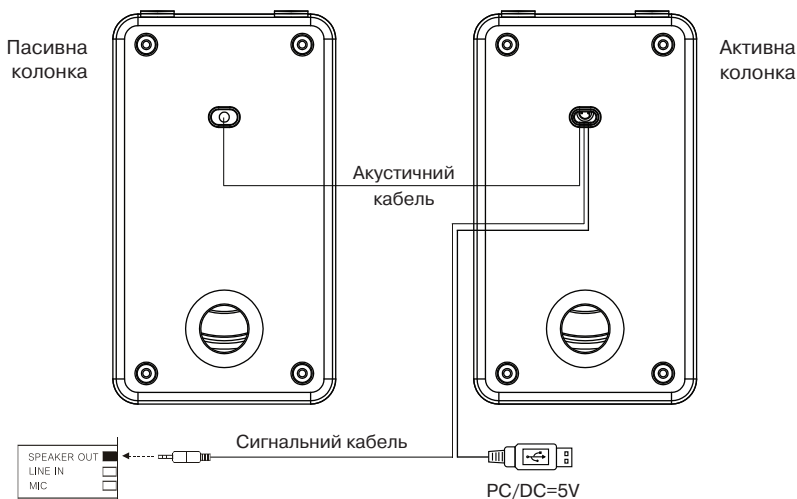
#### Підключення АС

Мультимедійну USB акустичну систему SVEN 354 можна підключити практично до будь-яких джерел аудіосигналу: MP3/CD, звукової карти комп'ютера тощо (див. мал. 2).

- Перед підключенням переконайтеся, що АС відключена від мережі. Підключіть вмонтований в активну колонку сигнальний кабель з mini-jack 3,5 мм до аудіовиходу джерела звуку (див. мал. 2).
- Встановіть рівень загальної гучності на мінімум поворотом регулятора ④ проти годинникової стрілки до упору.
- Підключіть USB-кабель електроживлення до USB-порту комп'ютера, ноутбука або до блока живлення 5V DC.



Мал. 1. Панель управління



Мал. 2. Схема підключення

- Увімкніть живлення комп'ютера, потім увімкніть живлення АС вимикачем Power ①, загориться індикатор живлення ③.
- Увімкніть джерело аудіосигналу. Відрегулюйте рівень загальної гучності поворотом регулятора ④. При повороті регулятора за годинниковою стрілкою рівень гучності збільшується, при повороті проти годинникової стрілки – зменшується.
- Наушники підключайте до гнізда ②.

**Примітки:**

- **Після закінчення використання АС не забудьте вимкнути живлення пристрою.**
- **Для підвищення якості відтворення звуку скористайтеся виходом звукової карти Line-Out.**

**6. УСУНЕННЯ НЕСПРАВНОСТЕЙ**

Несправність	Причина	Спосіб усунення
АС не вмикається.	Не підключена до USB-порту.	Перевірте правильність підключення.
	Не увімкнено вимикач.	Увімкніть вимикач.
Немає звуку або у колонках АС занадто тихий звук.	Регулятор гучності встановлено в положення найменшої гучності.	Підкрутіть регулятор гучності.
	Неправильно підключено джерело аудіосигналу.	Підключіть правильно джерело сигналу.
Спотворення звуку.	Велика амплітуда вхідного сигналу.	Регуляторами гучності джерела сигналу та АС зменшіть величину вхідного сигналу.

Якщо жоден зі вказаних вище способів не вирішує проблему, зверніться за професійною консультацією до найближчого до Вас сервісного центру. Не ремонтуйте АС самостійно.

**7. ТЕХНІЧНІ ХАРАКТЕРИСТИКИ**

Характеристики та одиниці виміру	Значення
Вихідна потужність (RMS), Вт	4 (2 × 2)
Діапазон частот, Гц	100 – 20 000
Діаметр динаміків, мм	ШС Ø 67
Напруга живлення, В	USB/DC 5
Розміри (однієї колонки) (Ш × В × Г), мм	82 × 139 × 78
Вага, кг	0,746

**Примітки:**

- **Технічні характеристики, наведені в таблиці, довідкові і не можуть служити підставою для претензій.**
- **Продукція торговельної марки SVEN постійно удосконалюється. З цієї причини технічні характеристики може бути змінено без попереднього повідомлення.**

**SVEN**®  
YOU WANT – WE CAN

2.0 USB Multimedia  
Speaker System

## OPERATION MANUAL



**SVEN 354**

[www.sven.fi](http://www.sven.fi)

***Congratulations on your purchase of the Sven speaker system!***

#### **COPYRIGHT**

© 2013. SVEN PTE. LTD. Version 1.0 (V 1.0).

This Manual and information contained in it are copyrighted. All rights reserved.

#### **TRADEMARKS**

All trademarks are the property of their legal holders.

#### **NOTICE OF RESPONSIBILITY RESTRICTION**

Despite the exerted efforts to make this Manual more exact, some discrepancies may occur. The information in this Manual is given on «as is» terms. The author and the publisher do not bear any liability to a person or an organization for loss or damage which has arisen from the information contained in this Manual.

#### **CONTENTS**

<b>RUS</b> .....	<b>1</b>
<b>UKR</b> .....	<b>5</b>
<b>ENG</b> .....	<b>10</b>
<b>1. BUYER RECOMMENDATIONS</b> .....	<b>11</b>
<b>2. PACKAGE CONTENTS</b> .....	<b>12</b>
<b>3. SAFETY PRECAUTIONS</b> .....	<b>12</b>
<b>4. TECHNICAL DESCRIPTION</b> .....	<b>12</b>
<b>5. PREPARATION AND OPERATION</b> .....	<b>13</b>
<b>6. TROUBLESHOOTING</b> .....	<b>14</b>
<b>7. TECHNICAL SPECIFICATIONS</b> .....	<b>14</b>

#### **1. BUYER RECOMMENDATIONS**

- Unpack the device carefully. Make sure there are no accessories left in the box. Check up the device for damage; if the product was damaged during transportation, address the firm which carried out the delivery; if the product functions incorrectly, address the dealer at once.
- Check up the package contents and availability of the warranty card. Make sure the warranty card has a shop stamp, a legible signature or the seller's stamp and purchase date, and the goods number corresponds to that in the warranty card. Remember: in case of warranty card loss or discrepancy of numbers you forfeit the right for warranty repairs.
- Do not switch on the speaker system immediately after you bring it into a room from environment with negative temperature! After unpacking, the speaker system should be kept in conditions of room temperature for at least 4 hours.
- Before installing and using the speaker system, read this Manual carefully and keep it for future reference.

***Technical support is on [www.sven.fi](http://www.sven.fi)***

## 2. PACKAGE CONTENTS

- Speaker System — 1 pc
- Operation manual — 1 pc
- Warranty card — 1 pc

## 3. SAFETY PRECAUTIONS

- Do not open the MSS and do not perform repairs by yourself. Service and repairs should be performed only by qualified specialists at authorized service centers. The list of authorized service centers is on [www.sven.fi](http://www.sven.fi)
- Do not allow the circuit of wires (including the grounded ones) between the speakers, on the power amplifier or the ground, for it causes damage to the power amplifier output stage.
- Make sure that foreign objects do not get inside the holes of the MSS.
- Protect the MSS from high humidity, water and dust.
- Protect the MSS from heating: do not place it closer than 1 m from a heat source. Do not expose it to direct sunlight.
- Do not use any chemical agents for cleaning. Clean it with dry soft cloth only.
- If the MSS does not operate, unplug it and address your dealer.

## 4. TECHNICAL DESCRIPTION

SVEN 354 2.0 Multimedia USB Speaker System (MSS) is designed to play music and sound games, movies, etc. The MSS has a built-in amplifier, an audio cable and a signal cable enabling to connect it to virtually any audio source (a PC, laptop, MP3 or CD player, etc.). The MSS is powered via a PC or laptop USB port or a 5V DC power supply by means of the integrated USB cable. The speaker with an audio input and a control panel is named «the active speaker».

### MSS special features

- Speaker system is compatible with PCs, DVD/Media-players, mobile devices and other sound sources
- USB-powered (via PC/laptop USB port or 5V DC power supply)
- Volume control
- Glossy black surface
- Power LED
- Headphone jack
- Plastic speaker cabinets

**Control panel**

- ① Power: power switch
- ② Headphone jack
- ③ Power LED
- ④ Volume +/-: volume control knob

**5. PREPARATION AND OPERATION****Speaker placement**

- Place the speakers symmetrically to the listener at least one meter away.
- Place MSS far away from monitors and TV sets, as insignificant image distortion in these supersensitive devices is possible.

**MSS Connecting**

SVEN 354 Multimedia USB Speaker System can be connected to virtually any audio source: a MP3/CD, PC sound card, etc. (see Fig. 2).

- Before connecting, make sure that the MSS is unplugged. Insert the 3.5 mini-jack signal cable built into the active speaker into the sound source audio output (see Fig. 2).
- Set the master volume level to its minimum by turning the volume control knob ② counterclockwise until it stops.
- Plug the USB cable to the USB port of your PC or laptop, or to your 5V DC power supply.

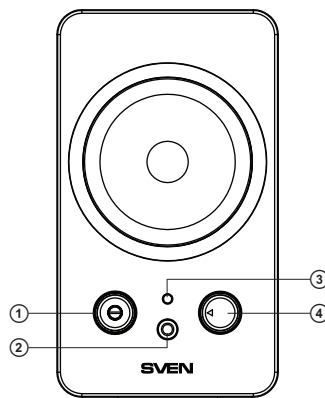


Fig. 1. Control panel

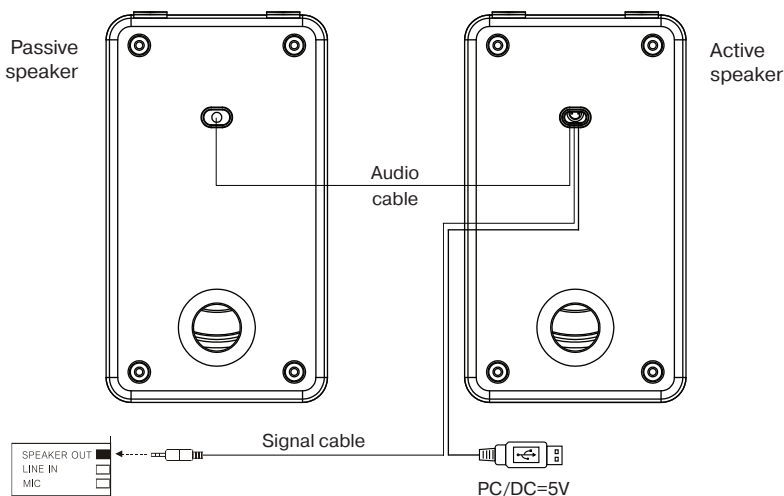


Fig. 2. Connection diagram

- Turn on your PC, switch on the device with the Power switch ①. The power LED ③ will illuminate.
- Turn on your audio source. Adjust the master volume level with the volume control knob ④. To increase the volume, turn the knob clockwise; to reduce the volume, turn it counterclockwise.
- Plug your headphones into the headphone jack ②.

**Notes:**

- **After using the MSS, mind to unplug it.**
- **To enhance sound quality, use the Line Out port of your soundcard.**

### 6. TROUBLESHOOTING

Problem	Cause	Solution
The MSS does not turn on.	The MSS isn't connected to a USB port. The switch is off.	Check the connection. Turn on the switch.
No sound or there is too quiet sound of speakers.	Volume level is set at its minimum value.	Adjust the volume control knob.
	Improperly connected audio source.	Connect audio sources correctly.
Distortion of sound.	Large amplitude of the input signal.	Turn down the source volume and the MSS volume.

If none of the above methods can solve the problem, please seek professional advice at your nearest service center. Never attempt to repair the product yourself.

### 7. TECHNICAL SPECIFICATIONS

Parameter, measurement unit	Value
Output power (RMS), W	4 (2 × 2)
Frequency range, Hz	100 – 20 000
Speaker diameter, mm	Full-range Ø 67
Power supply, V	USB/DC 5
Dimensions (one speaker) (W × H × D), mm	82 × 139 × 78
Weight, kg	0.746

**Notes:**

- **Technical specifications given in this table are supplemental information and cannot give occasion to claims.**
- **Specifications and package contents are subject to change without notice due to improvement of SVEN production.**

## Мультимедийная USB акустическая система 2.0



### Модель: **SVEN-354**

Импортер в России: ООО «СКАНДИТРЕЛ», 111024, РФ,  
г. Москва, ул. Авиамоторная, д. 65, стр. 1.

Уполномоченная организация в России: ООО «РТ-Ф»,  
105082, г. Москва, ул. Фридриха Энгельса, д. 75, стр. 5.

Условия гарантийного обслуживания смотрите  
в гарантийном талоне или на сайте [www.sven.fi](http://www.sven.fi).

Гарантийный срок: 12 мес.

Срок службы: 2 года.

Производитель: «СВЕН ПТЕ. Лимитед»,

176 Джу Чиат Роуд, № 02-02, Сингапур, 427447.

Произведено под контролем «Свен Скандинавия

Лимитед», 48310, Финляндия, Котка,

Котлахдентие, 15. Сделано в Китае.

### Модель: **SVEN-354**

Постачальник/імпортер в Україні:

ТОВ «СВЕН Центр», 08400, Київська область,

м. Переяслав-Хмельницький, вул. Героїв Дніпра, 31,

тел. (044) 233-65-89/98. Призначення, споживчі влас-

тивості та відомості про безпеку товару дивіться

у Керівництві з експлуатації. Умови гарантійного

обслуговування дивіться в гарантійному талоні

або на сайті [www.sven.fi](http://www.sven.fi).

Гарантійний термін: 12 міс.

Строк служби: 2 роки.

Товар сертифіковано/має гігієнічний висновок.

Шкідливих речовин не містить. Зберігати в сухому місці.

Виробник: «СВЕН ПТЕ. Лімітед», 176 Джу Чиат Роуд,

№ 02-02, Сингапур, 427447. Виготовлено під

контролем «Свен Скандинавія Лімітед», 48310,

Фінляндія, Котка, Котлахдентіе, 15. Зроблено в Китаї.

Manufacturer: SVEN PTE. LTD, 176 Joo Chiat Road,  
№ 02-02, Singapore, 427447. Produced under the  
control of Oy Sven Scandinavia Ltd. 15, Kotolahdentie,  
Kotka, Finland, 48310. Made in China.

© Registered Trademark of Oy SVEN  
Scandinavia Ltd. Finland.

**SVEN**®  
YOU WANT – WE CAN

**SVEN 354**