

SVEN®

Портативный радиоприёмник

РУКОВОДСТВО ПОЛЬЗОВАТЕЛЯ



SRP-450

www.sven.fi

Благодарим Вас за покупку портативного радиоприёмника TM SVEN!

АВТОРСКОЕ ПРАВО

© 2018. SVEN PTE. LTD. Версия 1.0 (V 1.0).

Данное Руководство и содержащаяся в нем информация защищены авторским правом. Все права защищены.

СОДЕРЖАНИЕ

RUS	2
UKR	7
ENG	13

РЕКОМЕНДАЦИИ ПОКУПАТЕЛЮ

- Аккуратно распакуйте изделие, проследите за тем, чтобы внутри коробки не остались какие-либо принадлежности. Проверьте устройство на предмет повреждений. Если изделие повреждено при транспортировке, обратитесь в фирму, осуществляющую доставку; если изделие не функционирует, сразу же обратитесь к продавцу.
- Перевозка и транспортировка оборудования допускается только в заводской упаковке.
- Не требует специальных условий для реализации.
- Утилизировать в соответствии с правилами утилизации бытовой и компьютерной техники.

КОМПЛЕКТНОСТЬ

- Портативный радиоприёмник – 1 шт.
- Кабель питания – 1 шт.
- Руководство пользователя – 1 шт.
- Гарантийный талон – 1 шт.

МЕРЫ БЕЗОПАСНОСТИ



Внимание! *Внутри корпуса на элементах без изоляции имеется высокое напряжение, которое может вызвать поражение электрическим током.*

- Во избежание поражения электрическим током, не вскрывайте акустическую систему (AC) и не ремонтируйте самостоятельно. Обслуживание и ремонт должны осуществлять только квалифицированные специалисты уполномоченного сервисного центра. Перечень уполномоченных сервисных центров смотрите на сайте www.sven.fi.

- Запрещается прикасаться к штырям сетевой вилки аппаратуры в течение 2 сек. с момента изъятия вилки из сетевой розетки.
- Оберегайте АС от попадания в отверстия посторонних предметов.
- Оберегайте АС от повышенной влажности, попадания воды и пыли.
- Оберегайте АС от нагрева: устанавливайте ее не ближе чем 1 м от нагревательных приборов. Не подвергайте воздействию прямых солнечных лучей.
- Не размещайте на АС никаких источников открытого пламени.
- Не устанавливайте АС в местах с недостаточной вентиляцией. Минимальный воздушный зазор – 10 см. При эксплуатации АС не устанавливайте на нее какие-либо устройства, не покрывайте салфетками или подобными предметами, затрудняющими охлаждение.
- Не применяйте химические реагенты для чистки АС, используйте мягкую сухую ткань.

ОСОБЕННОСТИ

- Встроенное FM/AM/SW радио
- Телескопическая поворотная антенна
- Возможность проводного подключения к источнику звука

Устройство АС

- ① Разъем для питания АС от зарядного устройства 4.5В
- ② AUX: разъем 3,5 мм mini-jack для подключения аудиосигнала (телефон, МР3 плеер, т.п.)
- ③ Телескопическая поворотная антенна
- ④ Отсек для батареек тип D/UM-1 (сзади)
- ⑤ Разъем для питания АС от сети ~230В (сзади)
- ⑥ Ручка настройки станций
- ⑦ Кнопка выбора режима (FM/AM/SW радио)
- ⑧ Ручка включения/регулировки громкости АС

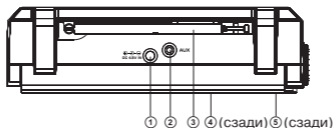


Рис. 1. Вид сверху

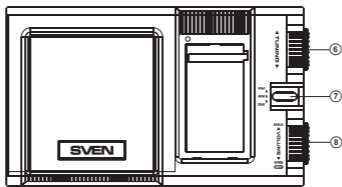


Рис. 2. Вид спереди

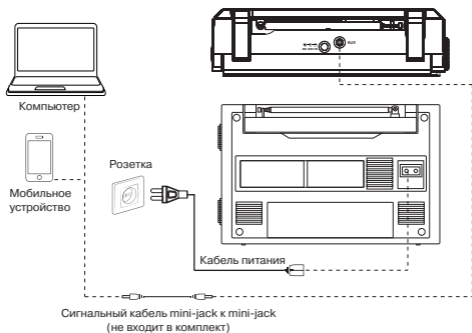


Рис. 3. Схема подключения

ПОДКЛЮЧЕНИЕ И ЭКСПЛУАТАЦИЯ

Портативный радиоприемник SRP-450 может быть подключен практически к любым источникам аудиосигнала: MP3, звуковой карте ПК и т. п. (см. схему подключения на рис. 3).

- Перед подключением убедитесь, что устройство отключено от сети. Подключите портативный радиоприемник к аудиовыходу источника звука с помощью сигнального кабеля mini-jack 3,5 мм к mini-jack (не входит в комплект) (см. схему подключения на рис. 3).
- Установите уровень общей громкости на минимум поворотом регулятора ⑧ против часовой стрелки до упора.
- Подключите кабель электропитания к сети.
- Включите источник аудиосигнала.
- Отрегулируйте уровень общей громкости поворотом регулятора ⑧.

Внимание! Для питания АС имеется возможность использовать батарейки типа D/UM-1 (2шт.) (не входят в комплект). Установите их в батарейный отсек ④. Соблюдайте полярность при их установке.

ТЕХНИЧЕСКИЕ ХАРАКТЕРИСТИКИ

Характеристики и ед. измерения	Значение
Частотный диапазон, Гц	150 – 20 000
Выходная мощность (RMS), Вт	3
Мембрана, мм	Ø 90
Питание, В	~230В/50Гц, DC4,5В, батарея типа D/UM-1(1.5В) - 2 шт.
Вес, кг	0,65
Размеры, мм	210 × 130 × 60

Примечания:

- *Технические характеристики, приведенные в таблице, справочные и не могут служить основанием для претензий.*
- *Продукция ТМ SVEN постоянно совершенствуется. По этой причине технические характеристики и комплектность могут быть изменены без предварительного уведомления.*

Техническая поддержка на сайте www.sven.fi.

Дякуємо Вам за купівлю портативного радіоприймача TM SVEN!

АВТОРСЬКЕ ПРАВО

© 2018. SVEN PTE. LTD. Версія 1.0 (V 1.0).

Це Керівництво та інформація, що міститься в ньому, захищені авторським правом. Усі права захищені.

ЗМІСТ

RUS	2
UKR	7
ENG	13

РЕКОМЕНДАЦІЇ ПОКУПЦЕВИ

- Акуратно розпакуйте виріб, простежте за тим, щоб усередині коробки не залишилося яке-небудь приладдя. Перевірте пристрій на предмет пошкоджень. Якщо виріб пошкоджено при транспортуванні, зверніться у фірму, що здійснює доставку; якщо виріб не функціонує, відразу ж зверніться до продавця.
- Перевезення і транспортування обладнання допускається лише у заводській упаковці.
- Не вимагає спеціальних умов для реалізації.
- Утилізацію проводити відповідно до правил утилізації побутової та комп'ютерної техніки.

КОМПЛЕКТНІСТЬ

- Портативний радіоприймач – 1 шт.
- Кабель живлення – 1 шт.
- Керівництво користувача – 1 шт.
- Гарантійний талон – 1 шт.

ЗАХОДИ БЕЗПЕКИ



Увага! Усередині корпусу на елементах без ізоляції є висока напруга, що може викликати ураження електричним струмом.

- Щоб уникнути ураження електричним струмом, не розбирайте акустичну систему (АС) і не ремонтуйте самостійно. Обслуговування і ремонт повинні здійснювати лише кваліфіковані фахівці сервісного центру. Перелік авторизованих сервісних центрів дивіться на сайті **www.sven.fi**.
- Забороняється торкатися до штирів мережної вилки апаратури протягом 2 сек. з моменту вилучення вилки з розетки.
- Оберегайте АС від потрапляння в отвори сторонніх предметів.

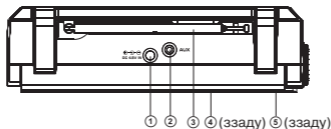
- Оберегайте АС від підвищеної вологості, потрапляння води і пилу.
- Оберегайте АС від нагрівання: встановлюйте її не ближче ніж 1 м від нагрівальних приладів. Не піддавайте впливу прямих сонячних променів.
- Не розміщуйте на АС, а також поблизу системи жодних джерел відкритого полум'я.
- Не встановлюйте АС в місцях з недостатньою вентиляцією. Мінімальний доступ повітря – 10 см. Під час експлуатації АС не ставте на неї будь-які пристрої, не вкривайте серветками або подібними предметами, що заважають охолодженню.
- Не застосовуйте хімічні реагенти для чищення АС, використовуйте м'яку суху тканину.

ОСОБЛИВОСТІ

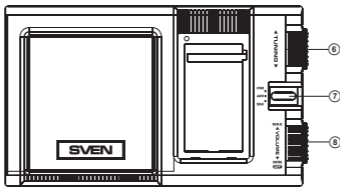
- Вмонтоване FM/AM/SW радіо
- Телескопічна поворотна антена
- Можливість проводового підключення до джерела звуку

Конструкція АС

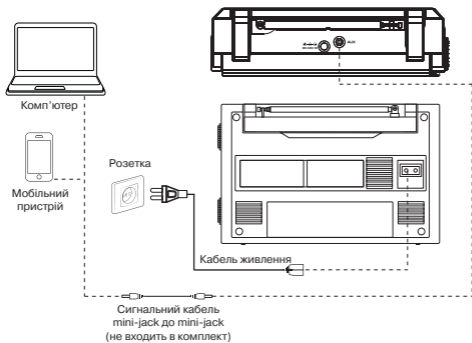
- ① Роз'єм для зарядки АС від зарядного пристрою 4.5В
- ② AUX: роз'єм 3,5 мм міні-jack для підключення аудіосигналу (телефон, MP3 плеєр, тощо)
- ③ Телескопічна поворотна антена
- ④ Відсік для батарейок типу D/UM-1 (ззаду)
- ⑤ Роз'єм для живлення АС від мережі ~230В (ззаду)
- ⑥ Ручка налаштування станцій
- ⑦ Кнопка вибору режиму (FM/AM/SW радіо)
- ⑧ Ручка вмикання/регулювання гучності АС



Мал. 1. Вид зверху



Мал. 2. Вид спереду



Мал. 3. Схема підключення

ПІДКЛЮЧЕННЯ ТА ЕКСПЛУАТАЦІЯ

Портативний радіоприймач SRP-450 може бути підключений практично до будь-яких джерел аудіосигналу: MP3, звукової карти ПК тощо. (див. схему підключення на мал. 3).

- Перед підключенням переконайтеся, що пристрій вимкнено від мережі. Підключіть портативний радіоприймач до аудіовиходу джерела звуку за допомогою сигнального кабелю mini-jack 3,5 мм до mini-jack (не входить до комплекту) (див. схему підключення на мал. 3).
- Встановіть рівень загальної гучності на мінімум поворотом регулятора ⑧ проти годинникової стрілки до упору.
- Підключіть кабель електроживлення до мережі.
- Увімкніть джерело аудіосигналу.
- Відрегулюйте рівень загальної гучності поворотом регулятора ⑧.

Увага! Для живлення АС можна використовувати батарейки типу D/UM-1 (2шт.) (не входять до комплекту). Встановіть їх в батарейний відсік ④. Дотримуйтесь полярності при їх установці.

ТЕХНІЧНІ ХАРАКТЕРИСТИКИ

Характеристики та одиниці виміру	Значення
Частотний діапазон, Гц	150 – 20 000
Вихідна потужність (RMS), Вт	3
Мембрана, мм	Ø 90
Живлення, В	~230В/50Гц, DC4,5В, акумулятор, батарея типу D/UM-1(1.5В) - 2 шт.
Вага, кг	0,65
Розміри, мм	210 × 130 × 60

Примітки:

- Наведені в таблиці технічні характеристики є довідковими і не можуть бути підставою для претензій.
- Продукція ТМ SVEN постійно удосконалюється. З цієї причини технічні характеристики та комплектність можуть бути змінені без попереднього повідомлення.

Технічна підтримка на сайті www.sven.fi.

SVEN®

Portable Radio

USER'S MANUAL



SRP-450

www.sven.fi

Congratulations on your purchase of the SVEN portable radio!

COPYRIGHT

© 2018. SVEN PTE. LTD. Version 1.0 (V 1.0).

This Manual and information contained in it are copyrighted. All rights reserved.

CONTENTS

RUS	2
UKR	7
ENG	13

BUYER RECOMMENDATIONS

- Unpack the device carefully. Make sure there are no accessories left in the box. Check up the device for damage; if the product was damaged during transportation, address the firm which carried out the delivery; if the product functions incorrectly, address the dealer at once.
- Shipping and transportation equipment is permitted only in the original container.
- Does not require special conditions for realization.
- Dispose of in accordance with regulations for the disposal of household and computer equipment.

PACKAGE CONTENTS

- Portable radio – 1 pc
- Power cable – 1 pc
- User's Manual – 1 pc
- Warranty card – 1 pc

SAFETY PRECAUTIONS



Caution! High voltage inside! To avoid the risk of electric shock do not open or touch elements inside.

- To avoid electric shock, do not open the MSS and do not perform repairs by yourself. Service and repairs should be performed only by qualified specialists in an authorized service center. The list of authorized service centers is available at **www.sven.fi**.
- Do not touch the MSS power cord plug pins for 2 seconds after unplugging it from the mains.
- Do not put foreign objects inside the holes of the MSS.
- Protect the MSS from high humidity, water and dust.
- Protect the MSS from heating: do not place it closer than 1 m from a heat source. Do not expose it to direct sunlight.

- Do not place any open flame sources on or close to MSS.
- Do not place the MSS in poorly ventilated areas. Leave an air gap of 10 cm or more. When operating the MSS, do not put any devices on it, do not cover it with cloth or other objects preventing it from cooling.
- Do not use any chemical agents for cleaning. Clean it with dry soft cloth only.

SPECIAL FEATURES

- Built-in FM/AM/SW-radio
- Telescopic swivel antenna
- Wired connection

Speaker system description

- ① Connector for charging AC from 4.5V charger
- ② AUX: 3.5 mm mini-jack for audio signal connecting (phone, MP3 player, etc.)
- ③ Telescopic swivel antenna
- ④ Battery compartment type D/UM-1 (rear)
- ⑤ Connector for charging AC from mains ~ 230V (rear)
- ⑥ Station tuning knob
- ⑦ Mode select button (FM/AM/SW radio)
- ⑧ Portable radio on/off knob/volume control knob

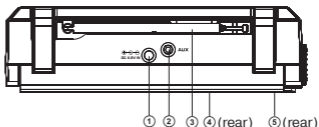


Fig. 1. Top view

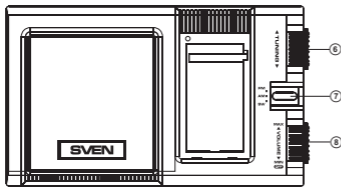


Fig. 2. Front view

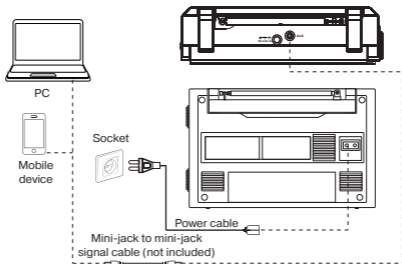


Fig. 3. Connection diagram

CONNECTION AND OPERATION

The portable radio SRP-450 can be connected to almost any audio source: MP3, PC sound card, etc. (see connection diagram in Figure 3).

- Before connecting, make sure that the device is disconnected from the mains. Connect the portable radio to the audio output of the audio source using the 3.5mm mini-jack signal cable to the mini-jack (not included) (see connection diagram in figure 3).
- Set the master volume level to minimum by turning knob ⑧ counterclockwise until it stops.
- Connect the power cable to the mains.
- Turn on the audio source.
- Adjust the master volume level by turning the knob ⑧.

Attention! For powering the speaker, it is possible to use D/UM-1 batteries (2 pcs.) (not included). Install them into the battery compartment ⑱. Observe the polarity.

TECHNICAL SPECIFICATIONS

Parameter, measurement unit	Value
Frequency range, Hz	150 – 20,000
Output power (RMS), W:	3
Membrane, mm	Ø 90
Power supply, V	~230V / 50Hz, DC4.5V, battery, battery type D / UM-1 (1.5V) - 2 pcs.
Weight, kg	0.65
Dimensions, mm	210 × 130 × 60

Notes:

- **Technical specifications given in this table are supplemental information and cannot give occasion to claims.**
- **Technical specifications and package contents are subject to change without notice due to the improvement of SVEN production.**

Technical support is on www.sven.fi.

Портативный радиоприёмник

SVEN®



Модель: **SRP-450**

Импортер в России: ООО «РЕГАРД», 105082, г. Москва, ул. Фридриха Энгельса, д. 75, стр. 5.
Уполномоченная организация в России: ООО «РТ-Ф», 105082, г. Москва, ул. Фридриха Энгельса, д. 75, стр. 5.
Условия гарантийного обслуживания смотрите в гарантийном талоне или на сайте www.sven.fi.
Гарантийный срок: 12 мес.

Срок службы: 2 года.
Производитель: «СВЕН ПТЕ. Лимитед», 176 Джу Чиат Роуд, № 02-02, Сингапур, 427447.
Произведено под контролем «Свен Скандинавия Лимитед», 48310, Финляндия, Котка, Котolahdentie, 15. Сделано в Китае.

Модель: **SRP-450**

Постачальник/імпортер в Україні: ТОВ «СВЕН Центр», 08400, Київська область, м. Переяслав-Хмельницький, вул. Героїв Дніпра, 31, тел. (044) 233-65-89/98. Призначення, сложивчі властивості та відомості про безпеку товару дивіться у Керівництві користувача. Умови гарантійного обслуговування дивіться в гарантійному талоні або на сайті www.sven.fi.

Гарантийний термін: 12 міс.
Строк служби: 2 роки.
Товар сертифіковано/має гігієнічний висновок.
Шкідливих речовин не містить. Зберігати в сухому місці.
Виробник: «СВЕН ПТЕ. Лімїтед», 176 Джу Чиат Роуд, № 02-02, Сингапур, 427447. Виготовлено під контролем «Свен Скандинавія Лімїтед», 48310, Фінляндія, Котка, Котolahdentie, 15. Зроблено в Китаї.

Manufacturer: SVEN PTE. LTD, 176 Joo Chiat Road, № 02-02, Singapore, 427447. Produced under the control of Oy Sven Scandinavia Ltd. 15, Kotolahdentie, Kotka, Finland, 48310. Made in China.

© Registered Trademark of Oy SVEN Scandinavia Ltd. Finland.



SRP-450