

**SVEN**®  
YOU WANT – WE CAN

Мультимедийная  
акустическая система 2.1

## РУКОВОДСТВО ПО ЭКСПЛУАТАЦИИ



**SPS-820**

[www.sven.fi](http://www.sven.fi)

**Благодарим Вас за покупку акустической системы ТМ SVEN!**

**АВТОРСКОЕ ПРАВО**

© 2014. SVEN PTE. LTD. Версия 1.0 (V 1.0).

Данное Руководство и содержащаяся в нем информация защищены авторским правом. Все права защищены.

**ТОРГОВЫЕ МАРКИ**

Все торговые марки являются собственностью их законных владельцев.

**ПРЕДУПРЕЖДЕНИЕ ОБ ОГРАНИЧЕНИИ ОТВЕТСТВЕННОСТИ**

Несмотря на приложенные усилия сделать Руководство более точным, возможны некоторые несоответствия. Информация данного Руководства предоставлена на условиях «как есть». Автор и издатель не несут никакой ответственности перед лицом или организацией за ущерб или повреждения, произошедшие от информации, содержащейся в данном Руководстве.

**СОДЕРЖАНИЕ**

<b>RUS</b> .....	<b>1</b>
<b>1. РЕКОМЕНДАЦИИ ПОКУПАТЕЛЮ</b> .....	<b>1</b>
<b>2. КОМПЛЕКТНОСТЬ АС</b> .....	<b>2</b>
<b>3. МЕРЫ БЕЗОПАСНОСТИ</b> .....	<b>2</b>
<b>4. ТЕХНИЧЕСКОЕ ОПИСАНИЕ</b> .....	<b>2</b>
<b>5. ПОДГОТОВКА И ПОРЯДОК РАБОТЫ</b> .....	<b>3</b>
<b>6. УСТРАНЕНИЕ НЕИСПРАВНОСТЕЙ</b> .....	<b>5</b>
<b>7. ТЕХНИЧЕСКИЕ ХАРАКТЕРИСТИКИ</b> .....	<b>6</b>
<b>UKR</b> .....	<b>7</b>
<b>ENG</b> .....	<b>14</b>

**1. РЕКОМЕНДАЦИИ ПОКУПАТЕЛЮ**

- Аккуратно распакуйте изделие, проследите за тем, чтобы внутри коробки не остались какие-либо принадлежности. Проверьте устройство на предмет повреждений. Если изделие повреждено при транспортировке, обратитесь в фирму, осуществляющую доставку; если изделие не функционирует, сразу же обратитесь к продавцу.
- Проверьте комплектность и наличие гарантийного талона. Убедитесь в том, что в гарантийном талоне проставлен штамп магазина, разборчивая подпись или штамп продавца и дата продажи, номер товара совпадает с указанным в талоне. Помните, что при утрате гарантийного талона или несовпадении номеров вы лишаетесь права на гарантийный ремонт.
- Не включайте изделие сразу же после внесения его в помещение из окружающей среды с минусовыми температурами! Распакованное изделие необходимо выдержать в условиях комнатной температуры не менее 4-х часов.
- Прежде чем устанавливать и использовать изделие, внимательно ознакомьтесь с настоящим Руководством и сохраните его на весь период использования.

**Техническая поддержка размещена на сайте [www.sven.fi](http://www.sven.fi)  
Здесь же Вы сможете найти обновленную версию данного Руководства.**

### 2. КОМПЛЕКТНОСТЬ АС

- Сабвуфер – 1 шт.
- Сателлиты – 2 шт.
- Сигнальный кабель 2RCA к mini-jack Ø 3,5 мм – 1 шт.
- Руководство по эксплуатации – 1 шт.
- Гарантийный талон – 1 шт.

### 3. МЕРЫ БЕЗОПАСНОСТИ



**Внимание! Внутри корпуса на элементах без изоляции имеется высокое напряжение, которое может вызвать поражение электрическим током.**

- Во избежание поражения электрическим током, не вскрывайте акустическую систему (АС) и не ремонтируйте самостоятельно. Обслуживание и ремонт должны осуществлять только квалифицированные специалисты уполномоченного сервисного центра. Перечень уполномоченных сервисных центров смотрите на сайте [www.sven.fi](http://www.sven.fi)
- Не допускайте замыканий проводов (в том числе и «заземленных») колонок АС между собой, на корпус усилителя и на землю, т. к. это выводит из строя выходные каскады усилителя.
- Запрещается прикасаться к штырям сетевой вилки аппаратуры в течение 2 сек. с момента изъятия вилки из сетевой розетки.
- Оберегайте АС от попадания в отверстия посторонних предметов.
- Оберегайте АС от повышенной влажности, попадания воды и пыли.
- Оберегайте АС от нагрева: устанавливайте ее не ближе чем 1 м от нагревательных приборов. Не подвергайте воздействию прямых солнечных лучей.
- Не размещайте на АС никаких источников открытого пламени, а также вблизи системы.
- Не устанавливайте АС в местах с недостаточной вентиляцией. Минимальный воздушный зазор – 10 см. При эксплуатации АС не устанавливайте на нее какие-либо устройства, не покрывайте салфетками или подобными предметами, затрудняющими охлаждение.
- Не применяйте химические реагенты для чистки АС, используйте мягкую сухую ткань.

### 4. ТЕХНИЧЕСКОЕ ОПИСАНИЕ

Акустическая система 2.1 (АС) SPS-820 предназначена для воспроизведения музыки и озвучивания игр, фильмов и проч. В сабвуфер встроен усилитель мощности, благодаря чему АС может быть подключена практически к любым источникам аудиосигнала (CD/DVD-проигрывателям, телевизору, ПК и т. п.) без использования дополнительного усилителя мощности.

#### Особенности АС

- Встроенный трансформаторный источник питания с мощным фильтром
- Регулировка уровня общей громкости, плавное регулирование тембра
- Акустическая система совместима с PC, DVD/Media-проигрывателями, мобильными устройствами и другими источниками звука
- Магнитное экранирование позволяет использовать АС вблизи мониторов и телевизоров практически без искажения изображения
- Материал корпуса сабвуфера и колонок — дерево (MDF)

**Передняя и задняя панели управления сабвуфера**

- ① VOLUME: регулятор уровня общей громкости
- ② BASS: регулятор уровня громкости сабвуфера
- ③ TONE: регулятор уровня тембра
- ④ Индикатор питания
- ⑤ Фазоинвертор
- ⑥ AUDIO IN: разъем для подключения источника аудиосигнала
- ⑦ POWER: выключатель питания
- ⑧ AUDIO OUT: разъемы для подключения колонок
- ⑨ Шнур питания

**5. ПОДГОТОВКА И ПОРЯДОК РАБОТЫ**

**Расположение АС**

- Располагайте колонки относительно слушателя симметрично на расстоянии не менее одного метра. Сабвуфер излучает ненаправленный звук, потому его можно расположить в любом месте комнаты, в котором сабвуфер звучит наилучшим образом.
- Возможно небольшое искажение изображения у сверхчувствительных мониторов и телевизоров, поэтому устанавливайте АС подальше от этих устройств.

**Подключение АС**

- Акустическую систему SPS-820 можно подключить практически к любым источникам аудиосигнала: DVD/CD-плеерам, ПК, ноутбуку и т. п. (см. схему на рис. 3).
- Перед подключением убедитесь, что АС отключена от сети. Затем подсоедините встроенные в колонки акустические кабели к аудиовыходам на задней панели сабвуфера (см. рис. 3). Обратите внимание, что красный «коннектор» правой колонки нужно соединить с красным разъемом сабвуфера (AUDIO OUT R), а белый «коннектор» левой колонки – с белым разъемом сабвуфера (AUDIO OUT L).
  - RCA-джеки стереофонического сигнального кабеля вставьте в разъемы R и L аудиовхода (AUDIO IN ⑥) сабвуфера, а mini-jack кабеля подсоедините к разьему Ø 3,5 мм порта LINE OUT звуковой карты компьютера или разьему аудиовыхода проигрывателей, как показано на рис. 3.

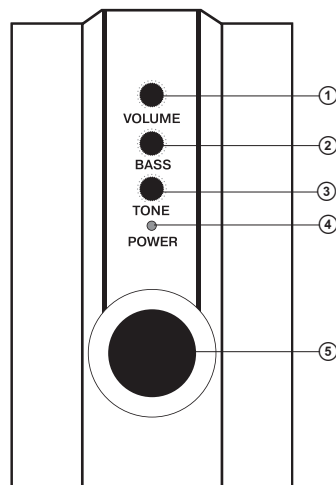


Рис. 1. Передняя панель управления

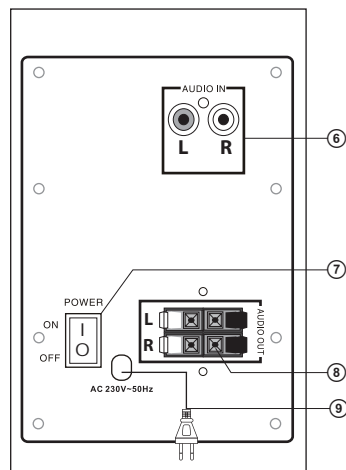


Рис. 2. Задняя панель

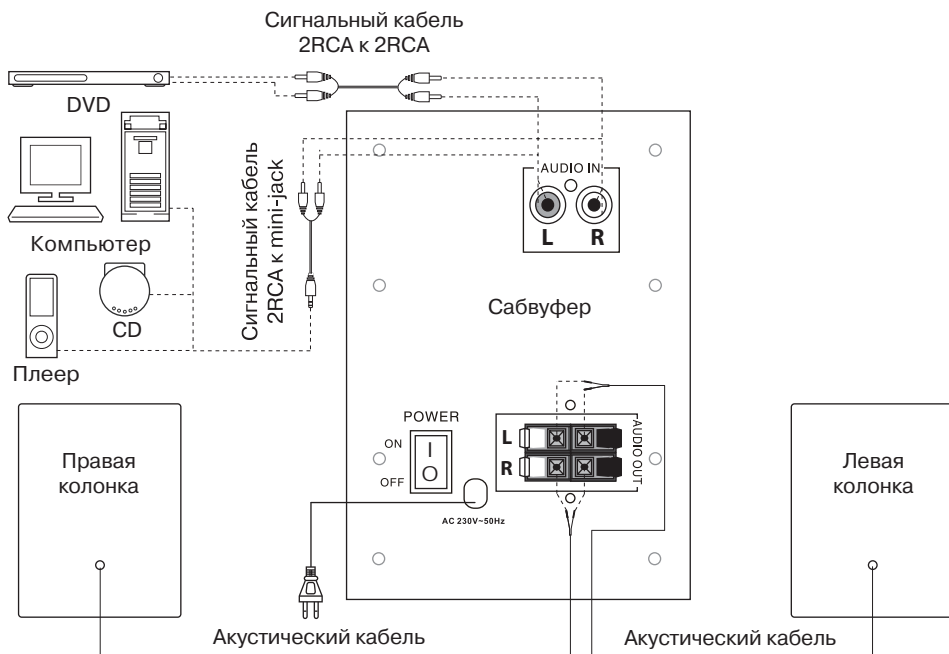


Рис. 3. Схема подключения

- Вставьте вилку шнура питания ⑨ на задней панели сабвуфера в розетку.
- Установите уровень общей громкости на минимум поворотом регулятора VOLUME ① против часовой стрелки до упора.
- Включите питание устройства выключателем POWER (⑦, положение ON) на задней панели сабвуфера. Загорится индикатор питания POWER ④.
- Включите источник сигнала.
- Отрегулируйте уровень общей громкости поворотом регулятора VOLUME ①. При повороте регулятора по часовой стрелке уровень громкости увеличивается, при повороте против часовой стрелки — уменьшается.

**Примечание.** Проверьте надежность фиксации проводов в клеммах, соответствие полярности подключения и отсутствие контакта оголенных проводов между собой и с металлическими частями аппаратуры. Для подключения AC к DVD/CD-проигрывателям необходимо использовать стереофонический сигнальный кабель 2RCA к 2RCA или переходник mini-jack к 2RCA (не входят в комплект поставки).

- Отрегулируйте уровень низких частот поворотом регулятора BASS ②. При повороте регулятора по часовой стрелке уровень низких частот повышается, при повороте против часовой стрелки — снижается.
- Подстройте тембр звучания регулятором TONE ③.

**Примечания:**

- **Если Вы длительное время не используете АС, не забудьте выключить устройство выключателем POWER (положение OFF) на задней панели сабвуфера и вынуть вилку сетевого шнура из розетки.**
- **Для повышения качества воспроизведения звука воспользуйтесь выходом звуковой карты Line-Out.**

**6. УСТРАНЕНИЕ НЕИСПРАВНОСТЕЙ**

Неисправность	Причина	Способ устранения
АС не включается.	Не подключена к сети.	Проверьте правильность подключения.
	Не включен сетевой выключатель.	Включите выключатель.
Нет звука.	Регулятор громкости установлен в положение наименьшей громкости.	Подстройте регулятор громкости.
	Неправильно подключен источник аудиосигнала.	Подключите источники сигнала правильно.
В колонках АС слишком тихий звук.	Регулятор громкости установлен в положение наименьшей громкости.	Подстройте регулятор громкости.
Искажение звука.	Большая амплитуда входного сигнала.	Регуляторами громкости на источниках сигнала и АС уменьшите величину входного сигнала.

Если ни один из указанных выше способов не позволяет решить проблему, пожалуйста, обратитесь за профессиональной консультацией в ближайший к Вам сервисный центр. Никогда не пытайтесь ремонтировать изделие самостоятельно.

**7. ТЕХНИЧЕСКИЕ ХАРАКТЕРИСТИКИ**

Характеристики и единицы измерения	Значение
Выходная мощность (RMS), Вт: сабвуфера сателлитов	38 (18 + 2 × 10) 18 2 × 10
Диапазон частот, Гц: сабвуфера сателлитов	20 – 300 100 – 20 000
Диаметр динамиков, мм: сабвуфера сателлитов	Ø 100 Ø 75
Напряжение питания, В/Гц	~220/50
Размеры (Ш × В × Г), мм: сабвуфера сателлитов (одной колонки)	150 × 260 × 270 110 × 185 × 120
Вес, кг	6,0

**Примечания:**

- **Технические характеристики, приведенные в таблице, справочные и не могут служить основанием для претензий.**
- **Продукция торговой марки SVEN постоянно совершенствуется. По этой причине технические характеристики могут быть изменены без предварительного уведомления.**

**SVEN**®  
YOU WANT – WE CAN

Мультимедійна  
акустична система 2.1

## КЕРІВНИЦТВО З ЕКСПЛУАТАЦІЇ



**SPS-820**

[www.sven.fi](http://www.sven.fi)



**Дякуємо Вам за купівлю акустичної системи TM SVEN!**

### АВТОРСЬКЕ ПРАВО

© 2014. SVEN PTE. LTD. Версія 1.0 (V 1.0).

Ця Керівництво та інформація, що міститься в ньому, захищено авторським правом. Усі права застережені.

### ТОРГОВЕЛЬНІ МАРКИ

Усі торговельні марки є власністю їх законних власників.

### ПОПЕРЕДЖЕННЯ ПРО ОБМЕЖЕННЯ ВІДПОВІДАЛЬНОСТІ

Незважаючи на докладені зусилля зробити Керівництво точнішим, можливі деякі невідповідності. Інформація цього Керівництва надана на умовах «як є». Автор і видавець не несуть жодної відповідальності перед особою або організацією за збитки або ушкодження, завдані інформацією, що міститься у цьому Керівництві.

### ЗМІСТ

<b>RUS</b> .....	<b>1</b>
<b>UKR</b> .....	<b>7</b>
<b>1. РЕКОМЕНДАЦІЇ ПОКУПЦЕВІ</b> .....	<b>8</b>
<b>2. КОМПЛЕКТНІСТЬ АС</b> .....	<b>9</b>
<b>3. ЗАХОДИ БЕЗПЕКИ</b> .....	<b>9</b>
<b>4. ТЕХНІЧНИЙ ОПИС</b> .....	<b>9</b>
<b>5. ПІДГОТОВКА ТА ПОРЯДОК РОБОТИ</b> .....	<b>10</b>
<b>6. УСУНЕННЯ НЕСПРАВНОСТЕЙ</b> .....	<b>12</b>
<b>7. ТЕХНІЧНІ ХАРАКТЕРИСТИКИ</b> .....	<b>13</b>
<b>ENG</b> .....	<b>14</b>

### 1. РЕКОМЕНДАЦІЇ ПОКУПЦЕВІ

- Акуратно розпакуйте виріб, простежте за тим, щоб усередині коробки не залишилося яке-небудь приладдя. Перевірте пристрій на предмет пошкоджень. Якщо виріб пошкоджено при транспортуванні, зверніться у фірму, що здійснює доставку; якщо виріб не функціонує, відразу ж зверніться до продавця.
- Просимо Вас перевірити комплектність і наявність гарантійного талона. Переконайтеся в тому, що в гарантійному талоні проставлено штамп магазину, розбірливий підпис або штамп продавця і дата продажу, номер товару співпадають зі вказаними у талоні.
- Не вмикайте виріб одразу після того, як внесли його в приміщення, якщо надворі мінусова температура! Розпакований виріб необхідно витримати в умовах кімнатної температури не менше 4-х годин.
- Перед експлуатацією пристрою уважно ознайомтеся з цим Керівництвом і збережіть його на увесь період користування.

**Технічна підтримка розміщена на сайті [www.sven.fi](http://www.sven.fi)  
Також тут Ви зможете знайти оновлену версію цього Керівництва.**

## 2. КОМПЛЕКТНІСТЬ АС

- Сабвуфер – 1 шт.
- Сателіти – 2 шт.
- Сигнальний кабель 2RCA до mini-jack Ø 3,5 мм – 1 шт.
- Керівництво з експлуатації – 1 шт.
- Гарантійний талон – 1 шт.

## 3. ЗАХОДИ БЕЗПЕКИ



**Увага! Усередині корпусу на елементах без ізоляції є висока напруга, що може викликати ураження електричним струмом.**

- Щоб уникнути ураження електричним струмом, не розбирайте АС і не ремонтуйте самостійно. Обслуговування і ремонт повинні здійснювати лише кваліфіковані фахівці сервісного центру. Перелік авторизованих сервісних центрів дивіться на сайті [www.sven.fi](http://www.sven.fi)
- Не допускайте замикання дротів (у тому числі й «заземлених») колонок АС між собою, на корпус підсилювача і на землю, бо це призводить до пошкодження вихідних каскадів підсилювача.
- Забороняється торкатися до штирів мережної вилки апаратури протягом 2 сек. з моменту вилучення вилки з розетки.
- Оберегайте АС від потрапляння в отвори сторонніх предметів.
- Оберегайте АС від підвищеної вологості, потрапляння води і пилу.
- Оберегайте АС від нагрівання: встановлюйте її не ближче ніж 1 м від нагрівальних приладів. Не піддавайте впливу прямих сонячних променів.
- Не розміщуйте на АС, а також поблизу системи жодних джерел відкритого полум'я.
- Не встановлюйте АС в місцях з недостатньою вентиляцією. Мінімальний доступ повітря – 10 см. Під час експлуатації АС не ставте на неї будь-які пристрої, не вкривайте серветками або подібними предметами, що заважають охолодженню.
- Не застосовуйте хімічні реагенти для чищення АС, використовуйте м'яку суху тканину.

## 4. ТЕХНІЧНИЙ ОПИС

Акустична система 2.1 (АС) SPS-820 призначена для відтворення музики та озвучування ігор, фільмів тощо. У сабвуфер вмонтовано підсилювач потужності, завдяки чому її можна підключити практично до будь-яких джерел аудіосигналу (CD/DVD-програвачів, телевізора, ПК тощо) без використання додаткового підсилювача потужності.

### Особливості АС

- Вмонтоване трансформаторне джерело живлення з потужним фільтром
- Регулювання рівня загальної гучності, плавне регулювання тембру
- Акустична система сумісна з PC, DVD/Media-програвачами, мобільними телефонами та іншими джерелами звуку
- Магнітне екранування дає змогу використовувати АС поблизу моніторів і телевізорів практично без спотворення зображення
- Матеріал корпусу сабвуфера і колонок — дерево (MDF)

### Передня і задня панелі управління сабвуфера

- ① VOLUME: регулятор загальної гучності
- ② BASS: регулятор рівня гучності сабвуфера
- ③ TONE: регулятор тембру
- ④ Індикатор живлення
- ⑤ Фазоінвертор
- ⑥ AUDIO IN: роз'єм для підключення джерела аудіосигналу
- ⑦ POWER: вимикач живлення
- ⑧ AUDIO OUT: роз'єми для підключення колонок
- ⑨ Шнур живлення

### 5. ПІДГОТОВКА ТА ПОРЯДОК РОБОТИ

#### Розташування АС

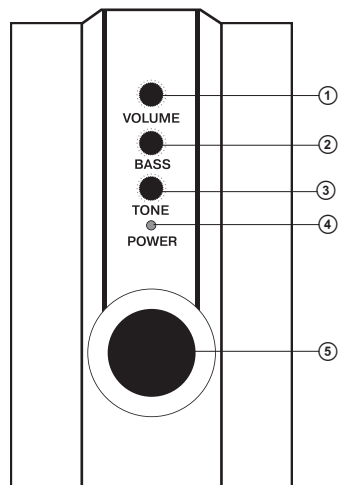
- Розташуйте колонки відносно слухача симетрично на відстані не менше одного метра. Сабвуфер випромінює ненапрямлений звук, тому його можна розташувати в будь-якому місці кімнати, в якому сабвуфер звучитиме якнайкраще.
- Можливе невелике спотворення зображення у надчутливих моніторів і телевизорів, тому встановлюйте АС якомога далі від цих пристроїв.

#### Підключення АС

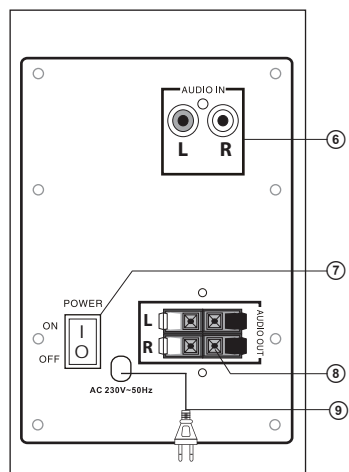
Акустичну систему SPS-820 можна підключити практично до будь-яких джерел аудіосигналу: DVD/CD, звукової карти комп'ютера тощо (див. схему на мал. 3).

- Перед підключенням переконайтеся, що АС відключена від мережі. Потім під'єднайте вмонтовані в колонки акустичні кабелі до аудіовиходів на задній панелі сабвуфера (див. мал. 3). Зверніть увагу, що червоний «конектор» правої колонки треба з'єднати з червоним роз'ємом сабвуфера (AUDIO OUT R), а білий «конектор» лівої колонки – з білим роз'ємом сабвуфера (AUDIO OUT L).

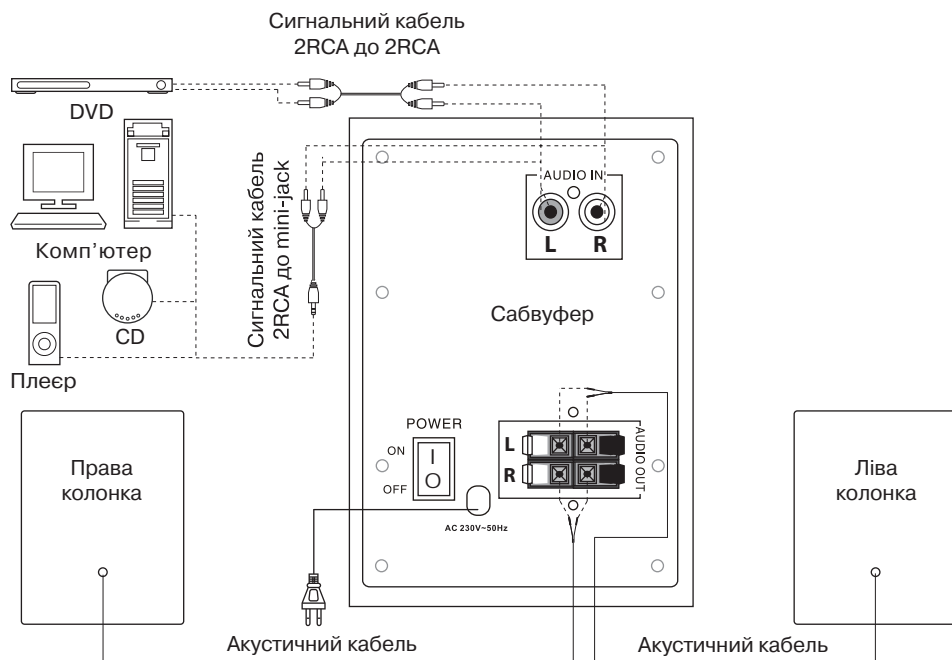
- RCA-джеки стереофонічного сигнального кабелю вставте в роз'єми R і L аудіовходу (AUDIO IN ⑥) сабвуфера, а mini-jack кабелю під'єднайте до роз'єму Ø 3,5 мм порту LINE OUT звукової карти комп'ютера або роз'єму аудіовиходу програвачів, як показано на рис. 3.



Мал. 1. Передня панель управління



Мал. 2. Задня панель



Мал. 3. Схема підключення

**Примітка.** Перевірте надійність фіксації дротів у клеммах, відповідність полярності підключення і відсутність контакту оголених дротів між собою і з металевими частинами апаратури. Для підключення AC до DVD/CD-програвачів необхідно використовувати стереофонічний сигнальний кабель 2RCA до 2RCA або перехідник mini-jack до 2RCA (не входять у комплект постачання).

- Вставте вилку шнура живлення ④ на задній панелі сабвуфера в розетку.
- Встановіть рівень загальної гучності на мінімум поворотом регулятора VOLUME ① проти годинникової стрілки до упору.
- Увімкніть живлення пристрою вимикачем POWER (⑦), положення ON на задній панелі сабвуфера. Засвітиться індикатор живлення POWER ④.
- Увімкніть джерело сигналу.
- Відрегулюйте рівень загальної гучності поворотом регулятора VOLUME ②. При повороті регулятора за годинниковою стрілкою рівень гучності збільшується, при повороті проти годинникової стрілки – зменшується.

- Відрегулюйте рівень низьких частот поворотом регулятора BASS ②. При повороті регулятора за годинниковою стрілкою рівень низьких частот підвищується, при повороті проти годинникової стрілки – знижується.
- Відрегулюйте тембр звучання регулятором TONE ③.

**Примітки:**

- **Якщо Ви тривалий час не використовуєте АС, не забудьте вимкнути пристрій вимикачем POWER (положення OFF) на задній панелі сабвуфера і вийняти вилку мережевого шнура з розетки.**
- **Для підвищення якості відтворення звуку скористайтеся виходом звукової карти Line-Out.**

### 6. УСУНЕННЯ НЕСПРАВНОСТЕЙ

Несправність	Причина	Спосіб усунення
АС не вмикається.	Не підключена до мережі живлення.	Перевірте правильність підключення.
	Не увімкнено мережевий вимикач.	Увімкніть вимикач.
Немає звуку.	Регулятор гучності встановлено в положення найменшої гучності.	Підкрутіть регулятор гучності.
	Неправильно підключено джерело аудіосигналу.	Підключіть правильно джерела сигналу.
У колонках АС занадто тихий звук.	Регулятор гучності встановлено в положення найменшої гучності.	Підкрутіть регулятор гучності.
Спотворення звуку.	Велика амплітуда вхідного сигналу.	Регуляторами гучності джерела сигналу та АС зменшіть величину вхідного сигналу.

Якщо жоден зі вказаних вище способів не дає змогу вирішити проблему, будь ласка, зверніться за професійною консультацією до найближчого до Вас сервісного центру. Ніколи не намагайтеся ремонтувати АС самостійно.

**7. ТЕХНІЧНІ ХАРАКТЕРИСТИКИ**

<b>Характеристики та одиниці виміру</b>	<b>Значення</b>
Вихідна потужність (RMS), Вт: сабвуфера сателітів	38 (18 + 2 × 10) 18 2 × 10
Діапазон частот, Гц: сабвуфера сателітів	20 – 300 100 – 20 000
Діаметр динаміків, мм: сабвуфера сателітів (ВЧ + СЧ)	∅ 100 ∅ 75
Напруга живлення, В/Гц	~220/50
Розміри (Ш × В × Г), мм: сабвуфера сателітів (однієї колонки)	150 × 260 × 270 110 × 185 × 120
Вага, кг	6,0

**Примітки:**

- **Технічні характеристики, наведені в таблиці, довідкові і не можуть служити підставою для претензій.**
- **Продукція торговельної марки SVEN постійно удосконалюється. З цієї причини технічні характеристики може бути змінено без попереднього повідомлення.**

**SVEN**®  
YOU WANT – WE CAN

2.1 Multimedia Speaker System

# OPERATION MANUAL



**SPS-820**

[www.sven.fi](http://www.sven.fi)

***Congratulations on your purchase of the Sven speaker system!*****COPYRIGHT**

© 2014. SVEN PTE. LTD. Version 1.0 (V 1.0).

This Manual and information contained in it are copyrighted. All rights reserved.

**TRADEMARKS**

All trademarks are the property of their legal holders.

**NOTICE OF RESPONSIBILITY RESTRICTION**

Despite the exerted efforts to make this Manual more exact, some discrepancies may occur. The information in this Manual is given on «as is» terms. The author and the publisher do not bear any liability to a person or an organization for loss or damage which has arisen from the information contained in this Manual.

**CONTENTS**

<b>RUS</b> .....	<b>1</b>
<b>UKR</b> .....	<b>7</b>
<b>ENG</b> .....	<b>14</b>
<b>1. BUYER RECOMMENDATIONS</b> .....	<b>15</b>
<b>2. PACKAGE CONTENTS</b> .....	<b>16</b>
<b>3. SAFETY PRECAUTIONS</b> .....	<b>16</b>
<b>4. TECHNICAL DESCRIPTION</b> .....	<b>16</b>
<b>5. PREPARATION AND OPERATION</b> .....	<b>17</b>
<b>6. TROUBLESHOOTING</b> .....	<b>19</b>
<b>7. TECHNICAL SPECIFICATIONS</b> .....	<b>20</b>

**1. BUYER RECOMMENDATIONS**

- Unpack the device carefully. Make sure there are no accessories left in the box. Check up the device for damage; if the product was damaged during transportation, address the firm which carried out the delivery; if the product functions incorrectly, address the dealer at once.
- Check up the package contents and availability of the warranty card. Make sure the warranty card has a shop stamp, a legible signature or the seller's stamp and purchase date, and the goods number corresponds to that in the warranty card.
- Do not switch on the speaker system immediately after you bring it into a room from environment with negative temperature! After unpacking, the speaker system should be kept in conditions of room temperature for at least 4 hours.
- Before installing and using the speaker system, read this Manual carefully and keep it for future reference.

*Technical support is on [www.sven.fi](http://www.sven.fi)*



## 2. PACKAGE CONTENTS

- Subwoofer – 1 pc
- Satellites – 2 pcs
- 2RCA to mini-jack Ø 3.5 mm signal cable – 1 pc
- Operation manual – 1 pc
- Warranty card – 1 pc

## 3. SAFETY PRECAUTIONS



**Caution! High voltage inside! To avoid the risk of electric shock do not open or touch elements inside.**

- To avoid electric shock, do not open the MSS and do not perform repairs by yourself. Service and repairs should be performed only by qualified specialists in an authorized service center. The list of authorized service centers is available on [www.sven.fi](http://www.sven.fi)
- Do not allow the circuit of wires (including the grounded ones) between the speakers, on the power amplifier or the ground, for it causes damage to the power amplifier output stage.
- Do not touch the MSS power cord plug pins for 2 seconds after unplugging it from the mains.
- Do not put foreign objects inside the holes of the MSS.
- Protect the MSS from high humidity, water and dust.
- Protect the MSS from heating: do not place it closer than 1 m from a heat source. Do not expose it to direct sunlight.
- Do not place any open flame sources on or close to MSS.
- Do not place the MSS in poorly ventilated areas. Leave an air gap of 10 cm or more. When operating the MSS, do not put any devices on it, do not cover it with cloth or other objects preventing it from cooling.
- Do not use any chemical agents for cleaning. Clean it with dry soft cloth only.

## 4. TECHNICAL DESCRIPTION

SPS-820 Multimedia Speaker System 2.1 (MSS) designed to play music and sound games, movies etc. The subwoofer has built-in power amplifier, due to which it can be connected to virtually any audio source (CD/DVD-player, TV, PC, etc.) without using an additional power amplifier.

### Special features

- Built-in transformer power supply
- Volume control, subwoofer volume control
- Speaker system is compatible with PCs, DVD/Media-players, mobile devices and other sound sources
- Magnetic shielding allows to use MSS near monitors and TV sets practically without picture distortion
- Wooden (MDF) cabinets of the subwoofer and satellites

## Operation Manual

## SPS-820

### Front and rear control panels of the subwoofer

- ① VOLUME: master volume control knob
- ② BASS: subwoofer volume control knob
- ③ TONE: timbre control knob
- ④ Power LED
- ⑤ Phase inverter
- ⑥ AUDIO IN: audio source input
- ⑦ POWER: power switch
- ⑧ AUDIO OUT: speakers connection terminal
- ⑨ Power cord

## 5. PREPARATION AND OPERATION

### Speaker placement

- Place speakers symmetrically to the listener at the distance not less than one meter. Subwoofer emits non-directional sound, therefore it can be located in any place of the room, where it will sound to the best advantage.
- Place MSS far away from monitors and TV sets, as insignificant image distortion in these supersensitive devices is possible.

### Installation and operation

SPS-820 Multimedia Speaker System (MSS) can be connected to virtually any audio source (see connection diagram, Fig. 3).

- Before connecting, make sure that the MSS is unplugged. Then connect the built-in audio cables to the audio outputs on the rear panel of subwoofer (see Fig. 3). Note that the red «connector» on the right speaker should be connected to subwoofer red terminals (AUDIO OUT R), and the white «connector» of the left speaker – to the white plug the subwoofer (AUDIO OUT L).

- RCA-jacks of stereo signal cable should be inserted to input connectors R and L (AUDIO IN ⑥) of subwoofer, and mini-jack of cable should be plugged in Ø 3.5 mm LINE OUT port of the computer sound card or audio output of player, see Fig. 3.

**Note.** Check the fixation wires in the terminals, matching polarity and lack of circuit of wires between themselves and with metal parts of equipment. To connect the speakers to the DVD/CD-players should be used a stereo signal cable 2RCA to 2RCA or mini-jack to 2RCA (not included).

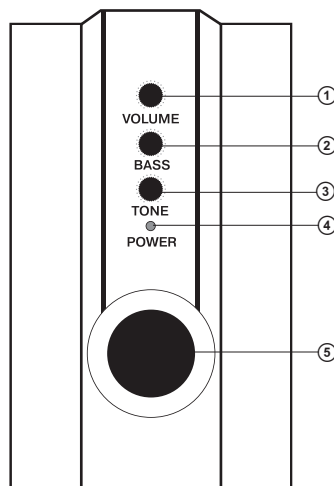


Fig. 1. Front control panel

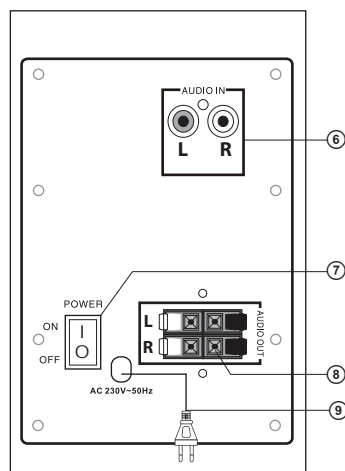


Fig. 2. Rear panel

2.1 Multimedia Speaker System

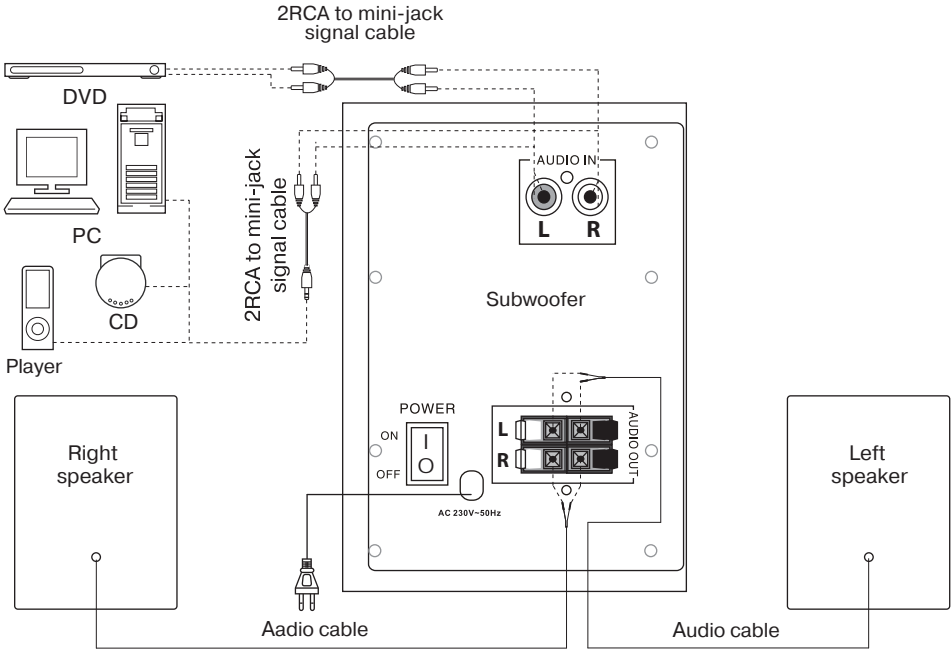


Fig. 3. Connection diagram

- Plug the power cord ⑨ on the rear panel of the subwoofer into an outlet.
- Set the master volume to minimum, turn VOLUME ① counter-clockwise until it stops.
- Turn the power switch POWER ⑦ into position ON on the rear panel of the subwoofer. Power LED ④ will illuminate.
- Turn on your audio source.
- To adjust the master volume, turn VOLUME ①. By turning the knob clockwise volume level increases, while by turning counter-clockwise it is reduced.
- To adjust the bass level, turn BASS ②. By turning the knob clockwise the bass level increases, while by turning counter-clockwise it is reduced.
- Adjust the timbre knob TONE ③.

**Notes:**

- **If you are a long time do not use MSS, make sure the device is turned off, chit POWER switch and unplug the power cord.**
- **Use the soundcard Line&Out port to improve sound quality.**

**6. TROUBLESHOOTING**

<b>Problem</b>	<b>Cause</b>	<b>Solution</b>
The MSS does not turn on.	The MSS isn't connected to mains outlet.	Check the connection.
	The power switch is off.	Turn on the switch.
No sound.	Volume level is set at its minimum value.	Adjust the volume control knob.
	The audio source is mproperly connected.	Connect audio sources correctly.
There is too quiet sound of speakers.	Volume level is set at its minimum value.	Adjust the volume control knob.
Distortion of sound.	Large amplitude of the input signal.	Turn down the source volume and MSS volume
Sound is produced by one of the channels only.	The speakers are improperly connected to the audio source.	Check the connection of the speakers.

If none of the above mentioned solutions removes the problem, please consult a qualified specialist at your nearest authorized service center. Never try to repair the device on your own.

## 7. TECHNICAL SPECIFICATIONS

Parameter, measurement unit	Value
Output power (RMS), W: subwoofer satellites	38 (18 + 2 × 10) 18 2 × 10
Frequency range, Hz: subwoofer satellites	20 – 300 100 – 20 000
Speaker diameter, mm: subwoofer satellites	Ø 100 Ø 75
Power supply, V / Hz	~220/50
Dimensions (W × H × D), mm: subwoofer satellites (one speaker)	150 × 260 × 270 110 × 185 × 120
Weight, kg	6,0

**Notes:**

- **Technical specifications given in this table are supplemental information and cannot give occasion to claims.**
- **Technical specifications are subject to change without notice due to the improvement of SVEN production.**

## Мультимедійна акустична система 2.1



### Модель: **SPS-820**

Импортер в России: ООО «СКАНДИТРЕЛ»,  
111024, РФ, г. Москва, ул. Авиамоторная, д. 65, стр. 1.  
Уполномоченная организация в России: ООО «РТ-Ф»,  
105082, г. Москва, ул. Фридриха Энгельса, д. 75, стр. 5.  
Условия гарантийного обслуживания смотрите  
в гарантийном талоне или на сайте [www.sven.fi](http://www.sven.fi)  
Гарантийный срок: 12 мес. Срок службы: 5 лет.  
Производитель: «СВЕН ПТЕ. Лимитед», 176  
Джу Чиаг Роуд, № 02-02, Сингапур, 427447.  
Произведено под контролем «Свен Скандинавия  
Лимитед», 48310, Финляндия, Котка, Котлахдентие, 15.  
Сделано в Китае.

### Модель: **SPS-820**

Постачальник/імпортер в Україні: ТОВ «СВЕН Центр»,  
08400, Київська область, м. Переяслав-Хмельницький,  
вул. Героїв Дніпра, 31, тел. (044) 233-65-89/98.  
Призначення, споживчі властивості та відомості  
про безпеку товару див. у Керівництві з експлуатації.  
Умови гарантійного обслуговування дивіться  
в гарантійному талоні або на сайті [www.sven.fi](http://www.sven.fi)  
Гарантійний термін: 12 міс. Строк служби: 5 років.  
Товар сертифіковано/має гігієнічний висновок.  
Шкідливих речовин не містить. Зберігати в сухому  
місці. Виробник: «СВЕН ПТЕ. Лимитед», 176 Джу Чиаг  
Роуд, № 02-02, Сингапур, 427447. Виготовлено під  
контролем «Свен Скандинавия Лимитед», 48310,  
Фінляндія, Котка, Котлахдентіє, 15. Зроблено в Китаї.

Manufacturer: SVEN PTE. LTD, 176 Joo Chiat Road,  
№ 02-02, Singapore, 427447. Produced under the control  
of Oy Sven Scandinavia Ltd. 15, Kotolahdentie, Kotka,  
Finland, 48310. Made in China.

© Registered Trademark of Oy SVEN  
Scandinavia Ltd. Finland.

**SVEN**®  
YOU WANT – WE CAN

**SPS – 820**