

**SVEN**®  
YOU WANT – WE CAN

Мультимедийная  
акустическая система 2.1

## РУКОВОДСТВО ПО ЭКСПЛУАТАЦИИ



**MS-300**

[www.sven.fi](http://www.sven.fi)

**Благодарим Вас за покупку акустической системы ТМ SVEN!**

**АВТОРСКОЕ ПРАВО**

© 2014. SVEN PTE. LTD. Версия 1.0 (V 1.0).

Данное Руководство и содержащаяся в нем информация защищены авторским правом. Все права защищены.

**ТОРГОВЫЕ МАРКИ**

Все торговые марки являются собственностью их законных владельцев.

**ПРЕДУПРЕЖДЕНИЕ ОБ ОГРАНИЧЕНИИ ОТВЕТСТВЕННОСТИ**

Несмотря на приложенные усилия сделать Руководство более точным, возможны некоторые несоответствия. Информация данного Руководства предоставлена на условиях «как есть». Автор и издатель не несут никакой ответственности перед лицом или организацией за ущерб или повреждения, произошедшие от информации, содержащейся в данном Руководстве.

**СОДЕРЖАНИЕ**

<b>RUS</b> .....	<b>1</b>
<b>1. РЕКОМЕНДАЦИИ ПОКУПАТЕЛЮ</b> .....	<b>1</b>
<b>2. КОМПЛЕКТНОСТЬ АС</b> .....	<b>2</b>
<b>3. МЕРЫ БЕЗОПАСНОСТИ</b> .....	<b>2</b>
<b>4. ТЕХНИЧЕСКОЕ ОПИСАНИЕ</b> .....	<b>2</b>
<b>5. ПОДГОТОВКА И ПОРЯДОК РАБОТЫ</b> .....	<b>4</b>
<b>6. УСТРАНЕНИЕ НЕИСПРАВНОСТЕЙ</b> .....	<b>7</b>
<b>7. ТЕХНИЧЕСКИЕ ХАРАКТЕРИСТИКИ</b> .....	<b>7</b>
<b>UKR</b> .....	<b>8</b>
<b>ENG</b> .....	<b>16</b>

**1. РЕКОМЕНДАЦИИ ПОКУПАТЕЛЮ**

- Аккуратно распакуйте изделие, проследите за тем, чтобы внутри коробки не остались какие-либо принадлежности. Проверьте устройство на предмет повреждений. Если изделие повреждено при транспортировке, обратитесь в фирму, осуществляющую доставку; если изделие не функционирует, сразу же обратитесь к продавцу.
- Проверьте комплектность и наличие гарантийного талона. Убедитесь в том, что в гарантийном талоне проставлен штамп магазина, разборчивая подпись или штамп продавца и дата продажи, номер товара совпадает с указанным в талоне. Помните, что при утрате гарантийного талона или несовпадении номеров вы лишаетесь права на гарантийный ремонт.
- Не включайте изделие сразу же после внесения его в помещение из окружающей среды с минусовыми температурами! Распакованное изделие необходимо выдержать в условиях комнатной температуры не менее 4-х часов.
- Прежде чем устанавливать и использовать изделие, внимательно ознакомьтесь с настоящим Руководством и сохраните его на весь период использования.

**Техническая поддержка размещена на сайте [www.sven.fi](http://www.sven.fi)  
Здесь же Вы сможете найти обновленную версию данного руководства.**

### 2. КОМПЛЕКТНОСТЬ АС

- Сабвуфер – 1 шт.
- Сателлиты – 2 шт.
- Пульт дистанционного управления (ПДУ) – 1 шт.
- Элемент питания (установлен в ПДУ) – 1 шт.
- Руководство по эксплуатации – 1 шт.
- Гарантийный талон – 1 шт.

### 3. МЕРЫ БЕЗОПАСНОСТИ



**Внимание! Внутри корпуса на элементах без изоляции имеется высокое напряжение, которое может вызвать поражение электрическим током.**

- Во избежание поражения электрическим током, не вскрывайте акустическую систему (АС) и не ремонтируйте самостоятельно. Обслуживание и ремонт должны осуществлять только квалифицированные специалисты уполномоченного сервисного центра. Перечень уполномоченных сервисных центров смотрите на сайте [www.sven.fi](http://www.sven.fi)
- Не допускайте замыканий проводов (в том числе и «заземленных») колонок АС между собой, на корпус усилителя и на землю, т. к. это выводит из строя выходные каскады усилителя.
- Запрещается прикасаться к штырям сетевой вилки аппаратуры в течение 2 сек. с момента изъятия вилки из сетевой розетки.
- Оберегайте АС от попадания в отверстия посторонних предметов.
- Оберегайте АС от повышенной влажности, попадания воды и пыли.
- Оберегайте АС от нагрева: устанавливайте ее не ближе чем 1 м от нагревательных приборов. Не подвергайте воздействию прямых солнечных лучей.
- Не размещайте на АС никакие источники открытого пламени, а также вблизи системы.
- Не устанавливайте АС в местах с недостаточной вентиляцией. Минимальный воздушный зазор – 10 см. При эксплуатации АС не устанавливайте на нее какие-либо устройства, не покрывайте салфетками или подобными предметами, затрудняющими охлаждение.
- Не применяйте химические реагенты для чистки АС, используйте мягкую сухую ткань.

### 4. ТЕХНИЧЕСКОЕ ОПИСАНИЕ

Акустическая система 2.1 (АС) MS-300 предназначена для воспроизведения музыки и озвучивания игр, фильмов и проч. АС оснащена встроенным усилителем мощности, сигнальным и акустическим кабелями, благодаря чему она может быть подключена практически к любым источникам аудиосигнала (CD/DVD-проигрывателям, телевизору, ПК и т. п.) без использования дополнительного усилителя мощности. В комплекте пульт ДУ.

#### Особенности АС

- Акустическая система совместима с PC, DVD/Media-проигрывателями, мобильными устройствами и другими источниками звука
- Встроенный усилитель мощности
- Встроенное FM-радио
- Встроенный проигрыватель аудиофайлов с носителей памяти
- Разъемы для подключения USB-flash, SD-карт
- Цифровой LED-дисплей
- Независимая регулировка громкости сабвуфера

# Руководство по эксплуатации

# MS-300

- Эквалайзер с предустановленными режимами звучания
- Пульт дистанционного управления
- Магнитное экранирование
- Материал корпуса сабвуфера – дерево (MDF).

## Описание конструкции сабвуфера

- 1 Антенна
- 2 **▶**: Воспроизведение/Пауза (в режиме проигрыватель\*); автоматический поиск старт/стоп (при длительном нажатии в режиме радио); режим «Mute» (при кратковременном нажатии кнопки для всех режимов)
- 3 **MODE**: кнопка переключения режимов проигрыватель\*/радио/Line)
- 4 Цифровой LED-дисплей
- 5 **VOL-**: уменьшение громкости (кратковременное/длительное нажатие в режиме проигрыватель/Line/радио)
- 6 **VOL+**: увеличение громкости (кратковременное/длительное нажатие в режиме проигрыватель/Line/радио)
- 7 **▶▶**: переход на следующий трек (при кратковременном нажатии в режиме проигрыватель) и навигация по треку вперед (длительное нажатие); автоматический поиск вверх по частоте\*\* (кратковременное нажатие в режиме радио)
- 8 **◀◀**: переход на предыдущий трек (при кратковременном нажатии в режиме проигрыватель) и навигация по треку назад (длительное нажатие); автоматический поиск вниз по частоте\*\* (при кратковременном нажатии в режиме радио)
- 9 **USB**: разъем для установки USB-flash носителя\*\*\* с музыкальными файлами, записанными в формате MP3 или WMA

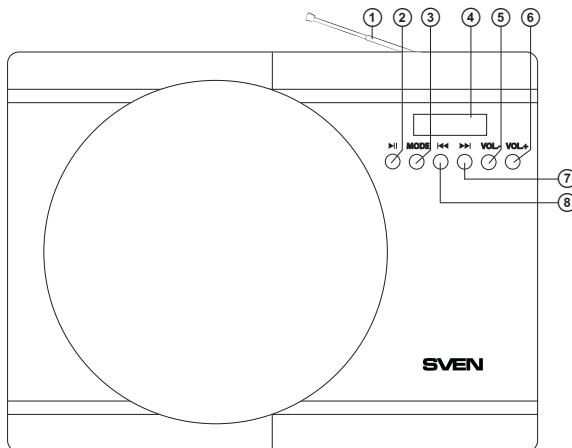


Рис. 1. Панель управления сабвуфера

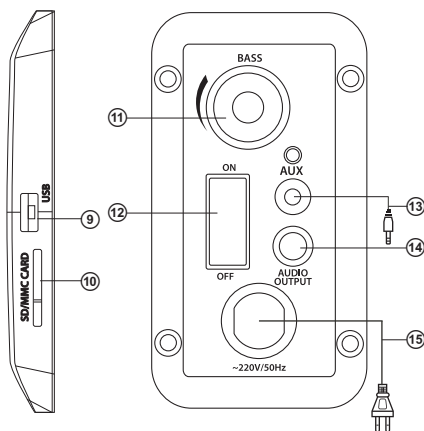


Рис. 2. Боковая панель сабвуфера

Рис. 3. Задняя панель сабвуфера

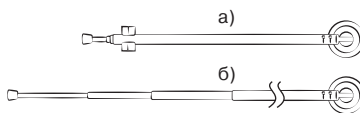


Рис. 4. Антенна

- ⑩ SD/MMC-card: разъем для установки SD/MMC-карт\*\*\* с музыкальными файлами, записанными в формате MP3 или WMA
- ⑪ BASS: регулятор громкости сабвуфера
- ⑫ ON/OFF: выключатель питания
- ⑬ AUX: кабель линейного входа
- ⑭ AUDIO OUTPUT: разъем для подключения спутников
- ⑮ Шнур питания

### Пульт дистанционного управления

- ① EQ: кнопка переключения режимов эквалайзера, доступно только в режиме проигрыватель\*
- ② ►►: следующий трек (при кратковременном нажатии в режиме проигрыватель) и навигация по треку вперед (длительное нажатие); автоматический поиск вверх по частоте\*\* (при кратковременном нажатии в режиме радио)
- ③ ◀◀: переход на предыдущий трек (при кратковременном нажатии в режиме проигрыватель) и навигация по треку назад (длительное нажатие); автоматический поиск вниз по частоте\*\* (при кратковременном нажатии в режиме радио)
- ④ MODE: кнопка выбора входа: проигрыватель\*/радио/Line (кратковременное нажатие);
- ⑤ ►|: Воспроизведение/Пауза (при длительном нажатии в режиме проигрыватель\*); автоматический поиск старт/стоп (при длительном нажатии в режиме радио); режим «Mute» (при кратковременном нажатии кнопки для всех режимов)
- ⑥ +/-: кнопки управления уровнем громкости
- ⑦ 0 – 9: цифровые кнопки для непосредственного ввода номера трека, частоты, запомненной станции

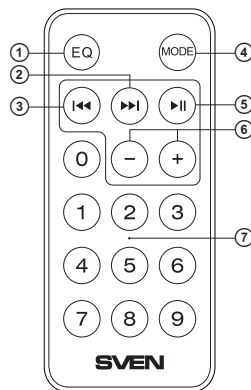


Рис. 5. Пульт дистанционного управления

**Примечание.** Перед началом эксплуатации из ПДУ надо вынуть батарейку, снять пленку-прокладку, в которую запакована батарейка для предотвращения разрядки во время транспортировки, а затем вставить батарейку обратно в пульт ДУ.

\* Если нет подключенного носителя (USB/SD-card) с поддерживаемым форматом файлов, этот режим не активен.

\*\* Переключение этих частот происходит при наличии записанных в памяти станций.

\*\*\* Носитель должен быть отформатирован в FAT, FAT32. Не рекомендуется подключение устройств отличных от USB-flash. Подключение внешних жестких дисков и прочих устройств может привести к повреждению АС.

## 5. ПОДГОТОВКА И ПОРЯДОК РАБОТЫ

### Расположение АС

- Располагайте колонки относительно слушателя симметрично на расстоянии не менее одного метра. Сабвуфер излучает ненаправленный звук, потому его можно расположить в любом месте комнаты, где сабвуфер звучит наилучшим образом.
- Возможно небольшое искажение изображения у сверхчувствительных мониторов и телевизоров, поэтому устанавливайте АС подальше от этих устройств.

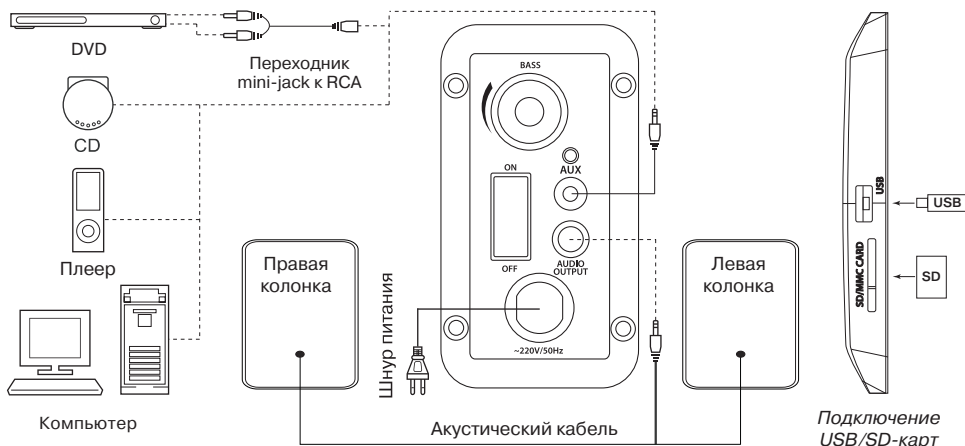


Рис. 6. Схема подключения

### Подключение AC

Акустическую систему MS-300 можно подключить практически к любым источникам аудио-сигнала: DVD/CD-плеерам, ПК, ноутбуку и т. п. (см. схему на рис. 6).

- Перед подключением убедитесь, что AC отключена от сети. Затем соедините разъем AUDIO OUTPUT сабвуфера ⑭ с сателлитами при помощи встроенного акустического кабеля (см. схему подключения на рис. 6).
- Для подключения AC к ПК, MP3/CD-плеерам соедините встроенный в сабвуфер кабель линейного входа ⑬ с портом LINE OUT звуковой карты ПК или с разъемом аудиовыхода (OUTPUT) MP3/CD-плеера, как показано на рис. 6.
- Для подключения AC к TV, DVD-проигрывателю соедините встроенный в сабвуфер кабель линейного входа с переходником mini-jack к 2RCA (не входит в комплект), а затем с аудиовыходами TV, DVD-проигрывателей, как показано на рис. 6.
- Установите на минимум регулятор громкости сабвуфера BASS ⑪, после чего подключите сабвуфер к сети с помощью шнура питания ⑮.
- Включите питание сабвуфера выключателем ON/OFF (⑫, положение ON) на задней стенке сабвуфера. Затем кнопкой MODE ③ на передней панели сабвуфера или кнопкой ④ на ПДУ включите AC и этой же кнопкой выберите подключенный источник звука.
- Подстройте уровень громкости кнопками ⑤ и ⑥ на передней панели или кнопкой ⑥ на ПДУ.
- Выберите желаемый уровень громкости сабвуфера с помощью регулятора ⑬.
- При прослушивании радио надо сориентировать антенну ① для качественного приема, предварительно вытянув ее во всю длину (см. рис. 4б).
- После окончания использования AC не забудьте выключить устройство выключателем ON/OFF (⑫, положение OFF), а также вынуть шнур питания ⑮ из розетки.

### Режимы работы АС

#### Режим проигрывателя

- Для перехода в режим проигрывателя необходимо при включенной АС вставить в соответствующие разъемы ⑨ или ⑩ носитель (USB-flash или SD-card) с проигрываемыми файлами или воспользоваться кнопкой MODE ③ на передней панели либо кнопкой ④ на ПДУ. Воспроизведение начнется автоматически. На дисплее ④ на передней панели сабвуфера кратковременно отобразится «LOAD», затем порядковый номер трека, далее время воспроизведения от начала. Будет отображаться также символ носителя, с которого ведется воспроизведение, и значок ► (воспроизведение).
- Для выбора трека можно непосредственно ввести его порядковый номер с ПДУ, используя цифровые кнопки ⑦ или выбрать его кнопками ⑦, ⑧ на передней панели. На дисплее ④ кратковременно отобразится порядковый номер трека, а в последствии время воспроизведения от начала.
- Для навигации по треку используйте длительное нажатие на кнопки ⑦, ⑧ передней панели или кнопки ②, ③ на ПДУ.
- В режиме проигрывателя доступна функция эквалайзера. Для выбора предварительно установленных настроек используйте кнопку EQ ① на ПДУ.

**Примечание.** При отсутствии носителя (USB/SD card) с поддерживаемым форматом файлов режим проигрывателя не активен.

#### Режим радио

- Для перехода в режим радио необходимо при включенном изделии воспользоваться кнопкой ③ на передней панели или кнопкой ④ на ПДУ. На дисплее ④ сабвуфера отобразится «FM».
- Для автоматического сканирования и запоминания найденных станций используйте длительное нажатие кнопки ② на передней панели или кнопку ⑤ ПДУ. Повторное нажатие на эту кнопку до окончания сканирования остановит процесс сканирования. При сканировании на дисплее ④ отображается частота, при запоминании станции кратковременно отображается присвоенный ей порядковый номер.
- Для ручного сканирования диапазона используйте кнопки ⑦, ⑧ на передней панели или кнопки ③ (вниз по частоте) и ② (вверх по частоте) на ПДУ.
- При наличии в памяти запомненных станций переключение осуществляется кратковременным нажатием на кнопки ⑦, ⑧ на передней панели или ③, ② на ПДУ. Также с цифрового поля ПДУ ⑦ возможен непосредственный ввод частоты или номера запомненной станции. На дисплее ④ кратковременно отображается номер станции, а затем частота. Радио настроится на заданную частоту в течение 2-3 сек.

#### Режим LINE

- Для перехода в режим LINE необходимо при включенной АС воспользоваться кнопкой ③ на передней панели или кнопкой ④ на ПДУ. На дисплее ④ сабвуфера отобразится «LINE» и символ AUX.

#### Режим MUTE

- Для перехода в режим MUTE нажмите кнопку ② на передней панели или кнопку ⑤ на ПДУ. Чтобы выйти из режима MUTE повторно нажмите кнопку ② на передней панели или кнопку ⑤ на ПДУ. Система также вернется в рабочий режим, если установить один из носителей (USB или SD card) в соответствующие разъемы ⑨ или ⑩.

**Примечание.** По причине постоянного совершенствования программного обеспечения, описание управления АС может отличаться от приведенного в данном руководстве. Последнюю версию руководства см. на сайте [www.sven.fi](http://www.sven.fi).

## 6. УСТРАНЕНИЕ НЕИСПРАВНОСТЕЙ

Неисправность	Причина	Способ устранения
АС не включается.	Не подключена к сети.	Проверьте подключение к сети.
	Не включен сетевой выключатель.	Включите выключатель.
Нет звука или в колонках АС слишком тихий звук.	Регулятор громкости установлен в положение наименьшей громкости.	Подстройте регулятор громкости.
	Неправильно подключен источник аудиосигнала.	Подключите правильно источники сигнала.
Искажение звука.	Большая амплитуда входного сигнала.	Регуляторами громкости на источниках сигнала и АС уменьшите величину входного сигнала.
Не функционирует пульт ДУ.	Разряжена батарейка.	Замените батарейку на новую.

Если ни один из указанных выше способов не решает проблему, обратитесь за профессиональной консультацией в ближайший сервис-центр. Не ремонтируйте изделие самостоятельно.

## 7. ТЕХНИЧЕСКИЕ ХАРАКТЕРИСТИКИ

Характеристики и единицы измерения	Значение
Выходная мощность (RMS), Вт сабвуфера сателлитов	12 (6 + 2 × 3) 6 2 × 3
Диапазон частот, Гц сабвуфера сателлитов	50 – 200 200 – 20 000
Диаметр динамиков, мм сабвуфера сателлитов	∅ 105 ∅ 68
Напряжение питания, В/Гц	~220/50
Размеры (одной колонки), мм сабвуфера сателлитов	180 × 138 × 180 80 × 120 × 72
Вес, кг	2,02

### Примечания:

- **Технические характеристики, приведенные в таблице, справочные и не могут служить основанием для претензий.**
- **Продукция TM SVEN постоянно совершенствуется. По этой причине технические характеристики могут быть изменены без предварительного уведомления.**



**SVEN**®  
YOU WANT – WE CAN

Мультимедійна  
акустична система 2.1

## КЕРІВНИЦТВО З ЕКСПЛУАТАЦІЇ



**MS-300**

[www.sven.fi](http://www.sven.fi)

**Дякуємо Вам за купівлю акустичної системи TM SVEN!**

#### **АВТОРСЬКЕ ПРАВО**

© 2014. SVEN PTE. LTD. Версія 1.0 (V 1.0).

Це Керівництво та Інформація, що міститься в ньому, захищено авторським правом. Усі права застережені.

#### **ТОРГОВЕЛЬНІ МАРКИ**

Усі торговельні марки є власністю їх законних власників.

#### **ПОПЕРЕДЖЕННЯ ПРО ОБМЕЖЕННЯ ВІДПОВІДАЛЬНОСТІ**

Незважаючи на докладені зусилля зробити Керівництво точнішим, можливі деякі невідповідності. Інформація цього Керівництва надана на умовах «як є». Автор і видавець не несуть жодної відповідальності перед особою або організацією за збитки або ушкодження, завдані інформацією, що міститься у цьому Керівництві.

#### **ЗМІСТ**

<b>RUS</b> .....	<b>1</b>
<b>UKR</b> .....	<b>8</b>
<b>1. РЕКОМЕНДАЦІЇ ПОКУПЦЕВІ</b> .....	<b>9</b>
<b>2. КОМПЛЕКТНІСТЬ АС</b> .....	<b>10</b>
<b>3. ЗАХОДИ БЕЗПЕКИ</b> .....	<b>10</b>
<b>4. ТЕХНІЧНИЙ ОПИС</b> .....	<b>10</b>
<b>5. ПІДГОТОВКА ТА ПОРЯДОК РОБОТИ</b> .....	<b>12</b>
<b>6. УСУНЕННЯ НЕСПРАВНОСТЕЙ</b> .....	<b>15</b>
<b>7. ТЕХНІЧНІ ХАРАКТЕРИСТИКИ</b> .....	<b>15</b>
<b>ENG</b> .....	<b>16</b>

#### **1. РЕКОМЕНДАЦІЇ ПОКУПЦЕВІ**

- Акуратно розпакуйте виріб, простежте за тим, щоб усередині коробки не залишилося яке-небудь приладдя. Перевірте пристрій на предмет пошкоджень. Якщо виріб пошкоджено при транспортуванні, зверніться у фірму, що здійснює доставку; якщо виріб не функціонує, відразу ж зверніться до продавця.
- Просимо Вас перевірити комплектність і наявність гарантійного талона. Переконайтеся в тому, що в гарантійному талоні проставлено штамп магазину, розбірливий підпис або штамп продавця і дата продажу, номер товару співпадають зі вказаними у талоні.
- Не вмикайте виріб одразу після того, як внесли його в приміщення, якщо надворі мінусова температура! Розпакований виріб необхідно витримати в умовах кімнатної температури не менше 4-х годин.
- Перед експлуатацією пристрою уважно ознайомтеся з цим Керівництвом і збережіть його на увесь період користування.

**Технічна підтримка розміщена на сайті [www.sven.fi](http://www.sven.fi)  
Також тут Ви зможете знайти оновлену версію цього керівництва.**

### 2. КОМПЛЕКТНІСТЬ АС

- Сабвуфер – 1 шт.
- Сателіти – 2 шт.
- Пульти дистанційного управління – 1 шт.
- Елемент живлення (встановлено в ПДУ) – 1 шт.
- Керівництво з експлуатації – 1 шт.
- Гарантійний талон – 1 шт.

### 3. ЗАХОДИ БЕЗПЕКИ



**Увага! Усередині корпусу на елементах без ізоляції є висока напруга, що може викликати ураження електричним струмом.**

- Щоб уникнути ураження електричним струмом, не розбирайте АС і не ремонтуєте самостійно. Обслуговування і ремонт повинні здійснювати лише кваліфіковані фахівці сервісного центру. Перелік авторизованих сервісних центрів дивіться на сайті [www.sven.fi](http://www.sven.fi)
- Не допускайте замикання дротів (у тому числі й «заземлених») колонок АС між собою, на корпус підсилювача і на землю, бо це призводить до пошкодження вихідних каскадів підсилювача.
- Забороняється торкатися до штирів мережної вилки апаратури протягом 2 сек. з моменту вилучення вилки з розетки.
- Оберегайте АС від потрапляння в отвори сторонніх предметів.
- Оберегайте АС від підвищеної вологості, потрапляння води і пилу.
- Оберегайте АС від нагрівання: встановлюйте її не ближче ніж 1 м від нагрівальних приладів. Не піддавайте впливу прямих сонячних променів.
- Не розміщуйте на АС, а також поблизу системи жодних джерел відкритого полум'я.
- Не встановлюйте АС в місцях з недостатньою вентиляцією. Мінімальний доступ повітря – 10 см. Під час експлуатації АС не ставте на неї будь-які пристрої, не вкривайте серветками або подібними предметами, що заважають охолодженню.
- Не застосовуйте хімічні реагенти для чищення АС, використовуйте м'яку суху тканину.

### 4. ТЕХНІЧНИЙ ОПИС

Акустична система 2.1 (АС) MS-300 призначена для відтворення музики і озвучування ігор, фільмів тощо. АС оснащена вмонтованим підсилювачем потужності, сигнальним і акустичним кабелями, завдяки чому вона може бути підключена практично до будь-яких джерел аудіо-сигналу (CD/DVD-програвачів, телевізора, ПК тощо) без використання додаткового підсилювача потужності. В комплекті пульт ДУ.

#### Особливості АС

- Акустична система сумісна з PC, DVD/Media-програвачами, мобільними телефонами та іншими джерелами звуку
- Вмонтований підсилювач потужності
- Вмонтоване FM-радіо
- Вмонтований програвач аудіофайлів з носіїв пам'яті
- Роз'єми для підключення USB-flash, SD-карт
- Цифровий LED-дисплей
- Незалежне регулювання гучності сабвуфера

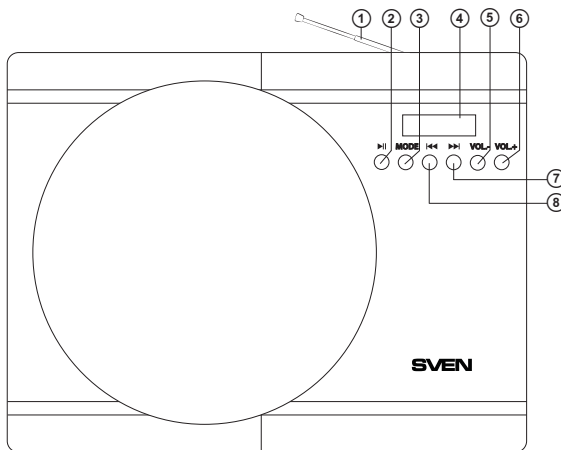
## Керівництво з експлуатації

## MS-300

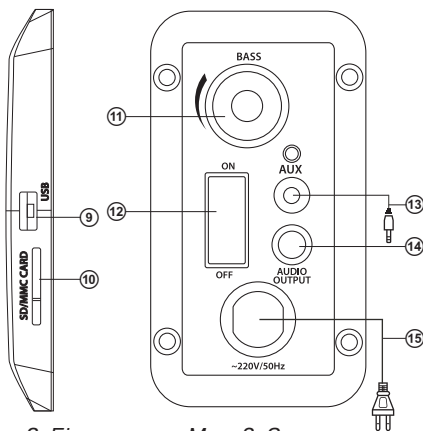
- Еквалайзер з попередньо встановленими режимами звучання
- Пульт дистанційного управління
- Магнітне екранування
- Матеріал корпусу сабвуфера – дерево (MDF).

## Опис конструкції сабвуфера

- 1 Антена
- 2 ►||: Відтворення/Пауза (в режимі програвач\*); автоматичний пошук старт/стоп (при тривалому натисненні в режимі радіо); режим «Mute» (при короткочасному натисненні кнопки для всіх режимів)
- 3 MODE: кнопка перемикавання режимів (програвач\* / радіо / Line)
- 4 Цифровий LED-дисплей
- 5 VOL-: зменшення рівня гучності (короткочасне/тривале натискання в режимі програвач/Line/радіо)
- 6 VOL+: збільшення рівня гучності (короткочасне/тривале натискання в режимі програвач/Line/радіо)
- 7 ►►: перехід до наступного треку (при короткочасному натисненні в режимі програвач) та навігація по треку вперед (тривале натискання); автоматичний пошук вгору за частотою\*\* (короткочасне натискання в режимі радіо)
- 8 ◀◀: перехід до попереднього треку (при короткочасному натисненні в режимі програвач) та навігація по треку назад (тривале натискання); автоматичний пошук вниз за частотою\*\* (при короткочасному натисненні в режимі радіо)
- 9 USB: роз'єм для установки USB-flash носія\*\*\* з музичними файлами, записаними у форматі MP3 або WMA
- 10 SD/MMC-card: роз'єм для установки SD/MMC-карт\*\*\* з музичними файлами, записаними у форматі MP3 або WMA

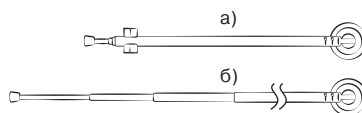


Мал. 1. Панель управління сабвуфера



Мал. 2. Бічна панель сабвуфера

Мал. 3. Задня панель сабвуфера

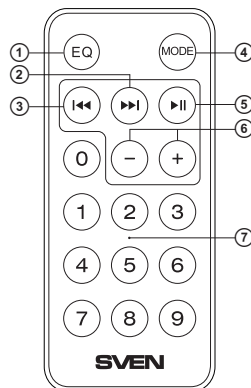


Мал. 4. Антена

- ⑪ BASS: регулятор гучності сабвуфера
- ⑫ ON/OFF: вимикач живлення
- ⑬ AUX: кабель лінійного входу
- ⑭ AUDIO OUTPUT: роз'єм для підключення сателітів
- ⑮ Шнур живлення

### Пульт листанційного управління

- ① EQ: кнопка перемикавання режимів еквайзера доступна лише в режимі програвача\*
- ② ►►: наступний трек (при короткочасному натисненні в режимі програвач) та навігація по треку вперед (тривале натискання); автоматичний пошук вгору по частоті\*\* (при короткочасному натисненні в режимі радіо)
- ③ ◀◀: перехід на попередній трек (при короткочасному натисненні в режимі програвач) та навігація по треку назад (тривале натискання); автоматичний пошук вниз по частоті\*\* (при короткочасному натисненні в режимі радіо)
- ④ MODE: кнопка вибору входу: програвач\*/радіо/Line (короткочасне натискання)
- ⑤ ►||: Відтворення/Пауза (при тривалому натисненні в режимі програвач); автоматичний пошук старт/стоп (при тривалому натисканні в режимі радіо); режим «Mute» (при короткочасному натисненні кнопки для всіх режимів)
- ⑥ +/-: кнопки управління рівнем гучності
- ⑦ 0 – 9: цифрові кнопки для безпосереднього набору номера треку, частоти, запам'ятованої станції



Мал. 5. Пульт дистанційного управління

**Примітка.** Перед початком використання з ПДУ потрібно вийняти батарейку, зняти плівку-прокладку, в яку запакована батарейка для запобігання розряджанню під час транспортування, а потім вставити батарейку назад в пульт ДУ.

\* Якщо відсутнє підключення носія (USB/SD-card) з підтримуваним форматом файлів, цей режим не активний.

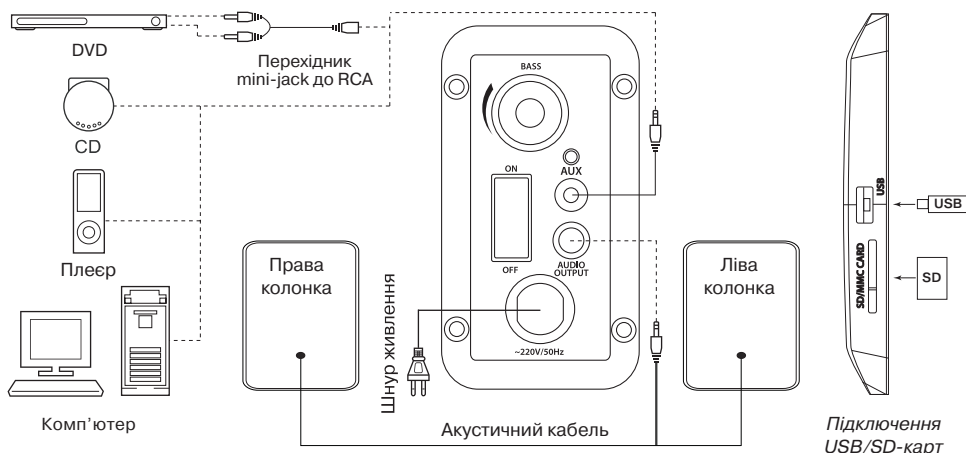
\*\* Перемикавання цих частот відбувається за наявності записаних у пам'яті станцій.

\*\*\* Носії потрібно відформатувати в FAT, FAT32. Не рекомендується підключення пристроїв, відмінних від USB-flash. Підключення зовнішніх жорстких дисків та інших пристроїв може призвести до пошкодження АС.

## 5. ПІДГОТОВКА ТА ПОРЯДОК РОБОТИ

### Розташування АС

- Розташуйте колонки відносно слухача симетрично на відстані не менше одного метра. Сабвуфер випромінює неспрямований звук, тому його можна розташувати в будь-якому місці кімнати, де сабвуфер звучатиме якнайкраще.
- Можливе невелике спотворення зображення у надчутливих моніторів і телевізорів, тому встановлюйте АС якомога далі від цих пристроїв.



Мал. 6. Схема підключення

### Підключення АС

Акустичну систему MS-300 можна підключити практично до будь-яких джерел аудіосигналу: DVD/CD-плеєрів, ПК, ноутбуку тощо (див. схему на мал. 6).

- Перед підключенням переконайтеся, що АС відключена від мережі. Потім з'єднайте роз'єм AUDIO OUTPUT сабвуфера ⑬ із сателітами за допомогою вмонтованого акустичного кабелю (див. схему підключення на мал. 6).
- Для підключення АС до ПК, MP3/CD-плеєрів з'єднайте вмонтований в сабвуфер кабель лінійного входу ⑬ з портом LINE OUT звукової карти ПК або з роз'ємом аудіовиходу (OUTPUT) MP3/CD-плеєра, як показано на мал. 6.
- Для підключення АС до TV, DVD-програвача з'єднайте вмонтований в сабвуфер кабель лінійного входу з перехідником mini-jack до 2RCA (не входить до комплекту), а потім з аудіо-виходами TV, DVD-програвача, як показано на мал. 6.
- Встановіть на мінімум регулятор гучності сабвуфера BASS ⑩, після чого підключіть сабвуфер до мережі за допомогою шнура живлення ⑮.
- Увімкніть живлення сабвуфера вимикачем ON/OFF (⑫, положення ON) на задній стінці сабвуфера. Потім кнопкою MODE ③ на передній панелі сабвуфера або кнопкою ④ на ПДУ увімкніть систему і цією ж кнопкою виберіть підключене джерело звуку.
- Налаштуйте рівень гучності кнопками ⑤ і ⑥ на передній панелі або кнопкою ⑥ на ПДУ.
- Виберіть бажаний рівень гучності сабвуфера за допомогою регулятора ⑩.
- Під час прослуховування радіо потрібно зорієнтувати антену ① для якісного прийому, попередньо витягнувши її на всю довжину (див. мал. 4б).
- Після закінчення використання АС не забудьте вимкнути пристрій вимикачем ON/OFF (⑫, положення OFF), а також вийняти шнур живлення ⑮ з мережі.

### Режими роботи АС

#### Режим програвача

- Для переходу в режим програвача необхідно при увімкненій АС вставити у відповідні роз'єми ⑨ або ⑩ носій (USB-flash або SD-card) з файлами, що програватимуться, або скористатися кнопкою MODE ③ на передній панелі чи кнопкою ④ на ПДУ. Відтворення розпочнеться автоматично. На дисплеї ④ на передній панелі сабвуфера короткочасно відобразиться напис «LOAD», потім порядковий номер треку, час відтворення від початку. Відобразиться також символ носія, з якого відтворюється музика, і значок ► (відтворення).
- Для вибору треку можна безпосередньо ввести його порядковий номер на ПДУ, використовуючи цифрові кнопки ⑦ або вибрати його кнопками ⑦, ⑧ на передній панелі. На дисплеї ④ короткочасно відображається порядковий номер треку і час відтворення від початку.
- Для навігації по треку використовуйте тривале утримання кнопок ⑦, ⑧ на передній панелі або кнопок ②, ③ на ПДУ.
- В режимі плеєра доступна функція еквайзера. Для вибору попередньо встановлених налаштувань, використовуйте кнопку EQ ① на ПДУ.

**Примітка.** Якщо носій (USB/SD card) з підтримуваним форматом файлів відсутній, режим програвача не активний.

#### Режим радіо

- Для переходу в режим радіо необхідно при увімкненій АС скористатися кнопкою ③ на передній панелі або кнопкою ④ на ПДУ. На дисплеї ④ сабвуфера відобразиться «FM».
- Для автоматичного сканування та запам'ятовування знайдених станцій використовуйте тривале натискання кнопки ② на передній панелі або кнопки ⑤ на ПДУ. Повторне натискання до закінчення сканування зупинить цей процес. Під час сканування на дисплеї ④ відображається частота, а під час запам'ятовування станції короткочасно відображається присвоєний їй порядковий номер.
- Для ручного сканування діапазону використовуйте кнопки ⑦, ⑧ на передній панелі або кнопки ③ (вниз за частотою), ② (вгору за частотою) на ПДУ.
- За наявності в пам'яті запам'ятованих станцій перемикання здійснюється короткочасним натисканням на кнопки ⑦, ⑧ на передній панелі або ③, ② на ПДУ. Також з цифрового поля ПДУ ⑦ можливе безпосереднє введення частоти або номера запам'ятованої станції. На дисплеї ④ сабвуфера короткочасно відображається номер станції, а потім частота. Радіо налаштується на задану частоту протягом 2-3 сек.

#### Режим LINE

- Для переходу в режим LINE необхідно при увімкненій АС скористатися кнопкою ③ на передній панелі або кнопкою ④ на ПДУ. На дисплеї ④ сабвуфера відобразиться «LINE» і символ AUX.

#### Режим MUTE

- Для переходу в режим MUTE натисніть кнопку ② на передній панелі або кнопку ⑤ на ПДУ. Щоб вийти з режиму MUTE, повторно натисніть кнопку ② на передній панелі або кнопку ⑤ на ПДУ. Система також повернеться в робочий режим, якщо встановити один з носіїв (USB або SD card) у відповідні роз'єми ⑨ або ⑩.

**Примітка.** Внаслідок постійного удосконалення програмного забезпечення, опис експлуатації АС може відрізнятися від наведеного у цьому керівництві. Останню версію керівництва див. на сайті [www.sven.fi](http://www.sven.fi).

**6. УСУНЕННЯ НЕСПРАВНОСТЕЙ**

Несправність	Причина	Спосіб усунення
АС не вмикається.	Не підключена до мережі живлення.	Перевірте правильність підключення.
	Не увімкнено мережевий вимикач.	Увімкніть вимикач.
Немає звуку або в колонках АС занадто тихий звук.	Регулятор гучності встановлено в положення найменшої гучності.	Підкрутіть регулятор гучності.
	Неправильно підключено джерело аудіосигналу.	Підключіть правильно джерела сигналу.
Спотворення звуку.	Велика амплітуда вхідного сигналу.	Регуляторами гучності джерела сигналу та АС зменшіть величину вхідного сигналу.
Не функціонує пульт ДУ.	Розряджена батарейка.	Замініть батарейку на нову.

Якщо жоден зі вказаних вище способів не вирішує проблему, зверніться за професійною консультацією до найближчого до Вас сервісного центру. Не ремонтуйте АС самостійно.

**7. ТЕХНІЧНІ ХАРАКТЕРИСТИКИ**

Характеристики та одиниці виміру	Значення
Вихідна потужність (RMS), Вт сабвуфера сателітів	12 (6 + 2 × 3) 6 2 × 3
Діапазон частот, Гц сабвуфера сателітів	50 – 200 200 – 20 000
Діаметр динаміків, мм сабвуфера сателітів	Ø 105 Ø 68
Напруга живлення, В/Гц	~220/50
Розміри (однієї колонки), мм сабвуфера сателітів	180 × 138 × 180 80 × 120 × 72
Вага, кг	2,02

**Примітки:**

- **Технічні характеристики, наведені в таблиці, довідкові і не можуть служити підставою для претензій.**
- **Продукція торговельної марки SVEN постійно удосконалюється. З цієї причини технічні характеристики може бути змінено без попереднього повідомлення.**



**SVEN**®  
YOU WANT - WE CAN

2.1 Multimedia Speaker System

# OPERATION MANUAL



**MS-300**

[www.sven.fi](http://www.sven.fi)

***Congratulations on your purchase of the Sven speaker system!*****COPYRIGHT**

© 2014. SVEN PTE. LTD. Version 1.0 (V 1.0).

This Manual and information contained in it are copyrighted. All rights reserved.

**TRADEMARKS**

All trademarks are the property of their legal holders.

**NOTICE OF RESPONSIBILITY RESTRICTION**

Despite the exerted efforts to make this Manual more exact, some discrepancies may occur. The information in this Manual is given on «as is» terms. The author and the publisher do not bear any liability to a person or an organization for loss or damage which has arisen from the information contained in this Manual.

**CONTENTS**

<b>RUS</b> .....	<b>1</b>
<b>UKR</b> .....	<b>8</b>
<b>ENG</b> .....	<b>16</b>
<b>1. BUYER RECOMMENDATIONS</b> .....	<b>17</b>
<b>2. PACKAGE CONTENTS</b> .....	<b>18</b>
<b>3. SAFETY PRECAUTIONS</b> .....	<b>18</b>
<b>4. TECHNICAL DESCRIPTION</b> .....	<b>18</b>
<b>5. PREPARATION AND OPERATION</b> .....	<b>20</b>
<b>6. TROUBLESHOOTING</b> .....	<b>23</b>
<b>7. TECHNICAL SPECIFICATIONS</b> .....	<b>23</b>

**1. BUYER RECOMMENDATIONS**

- Unpack the device carefully. Make sure there are no accessories left in the box. Check up the device for damage; if the product was damaged during transportation, address the firm which carried out the delivery; if the product functions incorrectly, address the dealer at once.
- Check up the package contents and availability of the warranty card. Make sure the warranty card has a shop stamp, a legible signature or the seller's stamp and purchase date, and the goods number corresponds to that in the warranty card.
- Do not switch on the speaker system immediately after you bring it into a room from environment with negative temperature! After unpacking, the speaker system should be kept in conditions of room temperature for at least 4 hours.
- Before installing and using the speaker system, read this Manual carefully and keep it for future reference.

*Technical support is on [www.sven.fi](http://www.sven.fi)*

## 2. PACKAGE CONTENTS

- Subwoofer – 1 pc
- Satellites – 2 pcs
- Remote control – 1 pc
- Battery installed into the remote control – 1 pc
- Operation manual – 1 pc
- Warranty card – 1 pc

## 3. SAFETY PRECAUTIONS



**Caution! High voltage inside! To avoid the risk of electric shock do not open or touch elements inside.**

- To avoid electric shock, do not open the MSS and do not perform repairs by yourself. Service and repairs should be performed only by qualified specialists in an authorized service center. The list of authorized service centers is available on [www.sven.fi](http://www.sven.fi)
- Do not allow the circuit of wires (including the grounded ones) between the speakers, on the power amplifier or the ground, for it causes damage to the power amplifier output stage.
- Do not touch the MSS power cord plug pins for 2 seconds after unplugging it from the mains.
- Do not put foreign objects inside the holes of the MSS.
- Protect the MSS from high humidity, water and dust.
- Protect the MSS from heating: do not place it closer than 1 m from a heat source. Do not expose it to direct sunlight.
- Do not place any open flame sources on or close to MSS.
- Do not place the MSS in poorly ventilated areas. Leave an air gap of 10 cm or more. When operating the MSS, do not put any devices on it, do not cover it with cloth or other objects preventing it from cooling.
- Do not use any chemical agents for cleaning. Clean it with dry soft cloth only.

## 4. TECHNICAL DESCRIPTION

MS-300 2.1 Multimedia Speaker System (MSS) is designed to play music and sound games, movies, etc. The MSS has a built-in power amplifier, a signal and an audio cable allowing to connect it to virtually any audio source (CD/DVD-player, TV, PC, etc.) without using an additional power amplifier. Remote control is included.

### Special features

- Speaker system is compatible with PCs, DVD/Media-players, mobile devices and other sound sources
- Built-in power amplifier
- Built-in FM radio
- Built-in player for audio files from external storage devices
- USB flash port and SD card slot
- Digital LED display
- Separate subwoofer volume control
- Equalizer featuring preset sound modes
- Remote control
- Magnetic shielding
- Wooden (MDF) subwoofer cabinet

**Description of subwoofer design**

- ① Antenna
- ② **▶||**: Play/Pause (Player mode\*); start/stop auto scan (pressed long in the Tuner mode); the Mute mode (pressed short in any mode)
- ③ MODE: mode selection button (Player\*/ Tuner/ Line)
- ④ Digital LED display
- ⑤ VOL-: volume down (pressed short/ long in the Player/Line/Tuner mode)
- ⑥ VOL+: volume up (pressed short/ long in the Player/Line/Tuner mode)
- ⑦ **▶▶**: next track (pressed short in the Player mode) and forward navigation within a track (pressed long); auto scan up the frequency range\*\* (pressed short in the Tuner mode)
- ⑧ **◀◀**: previous track (pressed short in the Player mode) and backward navigation (pressed long); auto scan down the frequency range\*\* (pressed short in the Tuner mode)
- ⑨ USB: slot for connecting a USB-flash device\*\*\* containing MP3 or WMA audio files
- ⑩ SD/MMC-card: slot for SD/MMC cards\*\*\* containing MP3 or WMA audio files
- ⑪ BASS: subwoofer volume control knob
- ⑫ ON/OFF: power switch

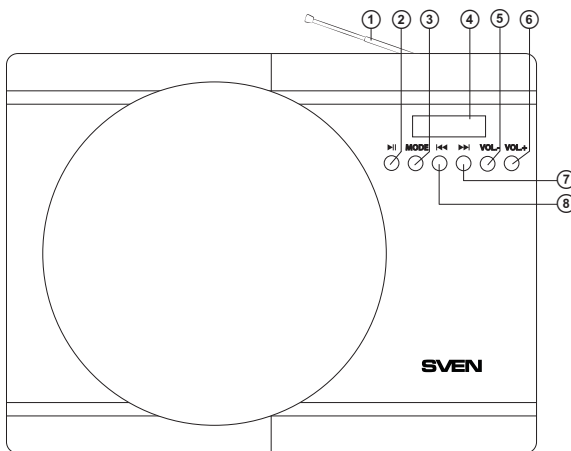


Fig. 1. Subwoofer control panel

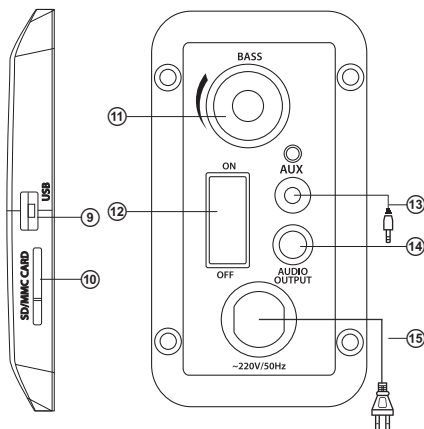


Fig. 3. Subwoofer side panel

Fig. 3. Subwoofer rear panel

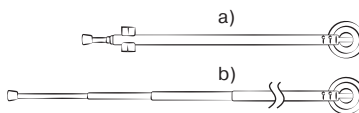


Fig. 4. Antenna

## 2.1 Multimedia Speaker System

- ⑬ AUX: line input cable
- ⑭ AUDIO OUTPUT: satellite output jack
- ⑮ Power cord

### Remote control

- ① EQ: equalizer mode selection button, active in the Player mode\* only
- ② ►►: next track (pressed short in the Player mode) and forward navigation within a track (pressed long); auto scan up the frequency range\*\* (pressed short in the Tuner mode)
- ③ ◀◀: previous track (pressed short in the Player mode) and backward navigation (pressed long); auto scan down the frequency range\*\*\* (pressed short in the Tuner mode)
- ④ MODE: input selection button: Player\*/Tuner/Line (pressed short);
- ⑤ ►|: Play/Pause (pressed long in the Player mode); start/stop auto scan (pressed long in the Tuner mode); Mute mode (pressed short in any mode)
- ⑥ +/-: volume control buttons
- ⑦ 0-9: numeric buttons for entering a track number, frequency, preset station number

**Note. Before operating the remote control, extract the battery, remove the film protecting the battery from discharge during transportation, and insert the battery back into the remote control.**

\* If a device containing files of the supported formats (USB flash drive/SD card) isn't connected, the mode is inactive.

\*\* The band is scanned if there are stations preset in the memory.

\*\*\* The storage device must be formatted as FAT, FAT32. Connecting devices other than USB flash drive is not recommended. Connection of HDDs and other devices can cause damage to the MSS.

## 5. PREPARATION AND OPERATION

### Speaker placement

- Place the speakers symmetrically to the listener at least one meter away. The subwoofer emits non-directional sound, therefore it can be located in any place of the room where it sounds the best.
- Place MSS far away from monitors and TV sets, as insignificant image distortion in these super-sensitive devices is possible.

### Installation and operation

MS-300 speaker system can be connected to virtually any audio devices: DVD/CD players, PCs, laptops, etc. (see connection diagram in Fig. 6).

- Before making any connections, make sure the MSS is off and unplugged. Then connect the subwoofer AUDIO OUTPUT jack ⑭ to the satellites with the built-in audio cable (see Fig. 6).
- To connect the MSS to a PC or MP3/CD player, insert the line input cable ⑬ built into the subwoofer into the LINE OUT port of your PC sound card or to the audio output jack of your MP3/CD player, as shown in Fig. 6.

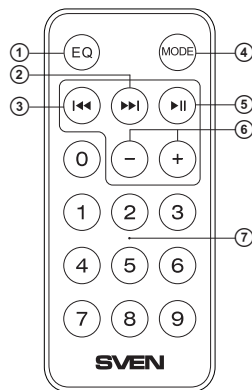


Fig. 5. Remote control

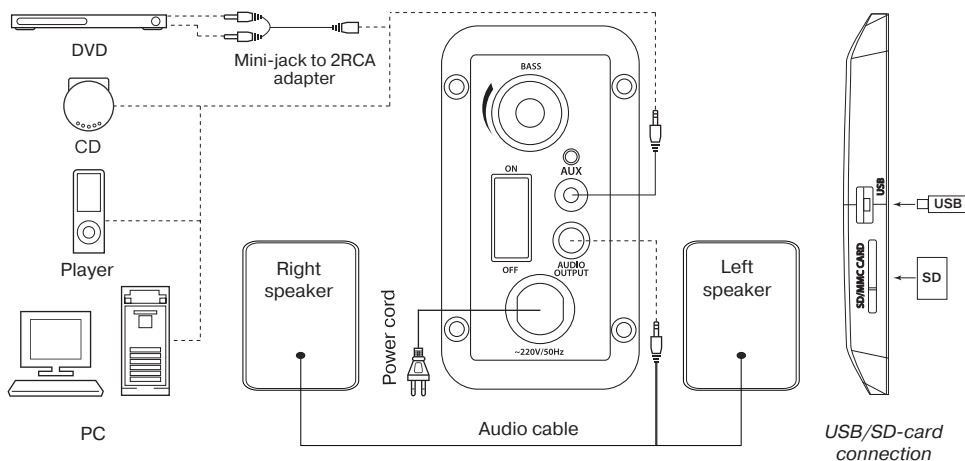


Fig. 6. Connection diagram

- To connect the MSS to a TV or DVD player, connect the line input cable built into the subwoofer to the mini-jack to 2RCA adapter (not included), and then to your TV/DVD player audio outputs, as shown in Fig. 6.
- Set the BASS ⑪ volume control knob to its minimum, then plug the power cord ⑮ into the mains outlet.
- Switch on the subwoofer with the ON/OFF switch (⑫, ON position) on the rear panel. Then, using the MODE button ③ on the subwoofer front panel or the MODE button ④ on the remote control, turn on the MSS and select the connected audio source with the same button.
- Adjust the volume level with buttons ⑤ and ⑥ on the subwoofer front panel or button ⑥ on the remote control.
- Adjust the subwoofer volume level with the corresponding knob ⑪.
- When listening to the radio, extend the antenna ① full-length (see Fig. 4b) and adjust it for better reception.
- After using the MSS, mind to switch it off using the ON/OFF switch (⑫, OFF position) and unplug the power cord ⑮ from the socket.

## Operation modes

### Player Mode

- To turn to the Player mode, insert a USB flash drive or an SD card containing the files to be played into the corresponding port (⑨ or ⑩), the MSS switched on, or use the MODE button ③ on the control panel or the MODE button ④ on the remote control. The files will automatically start playing. The display ④ on the subwoofer control panel will show the LOAD inscription for a short moment, then the track number and the playback time elapsed. The playing device symbol and the play sign ▶ will show as well.

- To select the track, you can enter its number on the remote control using the numeric pad buttons ⑦ or select it using buttons ⑦ and ⑧ on the front panel. The display will show the track number for a short moment, and then the playback time elapsed.

- To navigate within a track, press buttons ⑦, ⑧ on the front panel or buttons ②, ③ on the remote control.

- In the Player mode, Equalizer feature is available. To select a preset mode, use the EQ ① button on the remote control.

**Note. If there is no device containing files of the supported formats (USB/SD-card) available, the Player mode is inactive.**

### Tuner Mode

- To switch to the Tuner mode, use button ③ on the front panel or button ④ on the remote control. The subwoofer display ④ will show FM inscription.

- To auto scan and memorize the found stations, press button ② on the front panel or button ⑤ on the remote control long. To stop auto scanning, press this button again before the scanning is over. The display ④ will show the frequency being scanned. When the channel is being memorized, the display shows its number for a short moment.

- For manual scanning, use buttons ⑦, ⑧ on the front panel or buttons ③ (down the frequency range) and ② (up the frequency range) on the remote control.

- If preset stations are available in the memory, you can switch from one to another by short pressing buttons ⑦, ⑧ on the front panel or buttons ③, ② on the remote control. You can also enter the frequency or the number of the preset station with the remote control numeric pad buttons. The display will show the station number for a short moment and then its frequency.

The radio will tune to the set frequency within 2-3 seconds.

### LINE Mode

- To switch to the LINE mode, press button ③ on the front panel or button ④ on the remote control. The subwoofer display ④ will show the LINE inscription and AUX symbol.

### MUTE mode

- To enter the MUTE mode, press button ② on the front panel or button ⑤ on the remote control. To exit the MUTE mode, press the button ② on the front panel or button ⑤ on the remote control again. The MSS will return to the operation mode when a USB device is connected to the USB port ⑨ or an SD card is inserted into the corresponding slot ⑩.

**Note. Due to the constant development of the software, the actual MSS operation may differ from that described in this manual. The most recent version of the manual is available at [www.sven.fi](http://www.sven.fi).**

## 6. TROUBLESHOOTING

Problem	Cause	Solution
The MSS does not turn on.	The MSS isn't connected to a mains outlet.	Check the connection.
	The power switch is off.	Turn on the switch.
No sound or the sound is too quiet.	Volume level is set at minimum value.	Adjust the volume control knob.
	Improperly connected audio source.	Connect the audio sources correctly.
Distortion of sound.	Large amplitude of the input signal.	Turn down the source volume and the MSS volume.
The remote control is not working.	The battery is discharged.	Replace the battery with a new one.

If none of the above methods can solve the problem, please seek professional advice at your nearest service center. Never attempt to repair the product yourself.

## 7. TECHNICAL SPECIFICATIONS

Parameter, measurement unit	Value
Output power (RMS), W subwoofer satellites	12 (6 + 2 × 3) 6 2 × 3
Frequency response, Hz subwoofer satellites	50 – 200 200 – 20 000
Speaker diameter, mm subwoofer satellites	Ø 105 Ø 68
Power supply, V/Hz	~220/50
Dimensions (one speaker), mm subwoofer satellites	180 × 138 × 180 80 × 120 × 72
Weight, kg	2.02

### Notes:

- **Technical specifications given in this table are supplemental information and cannot give occasion to claims.**
- **Technical specifications are subject to change without notice due to the improvement of SVEN production.**



## Мультимедийная акустическая система 2.1

**SVEN**®  
YOU WANT – WE CAN



### Модель: **MS-300**

Импортер в России: ООО «СКАНДИТРЕЛ»,  
111024, РФ, г. Москва, ул. Авиамоторная, д. 65, стр. 1.  
Уполномоченная организация в России: ООО «РТ-Ф»,  
105082, г. Москва, ул. Фридриха Энгельса, д. 75, стр. 5.  
Условия гарантийного обслуживания смотрите  
в гарантийном талоне или на сайте [www.sven.fi](http://www.sven.fi)  
Гарантийный срок: 12 мес. Срок службы: 5 лет.  
Производитель: «СВЕН ПТЕ. Лимитед», 176  
Джу Чиаг Роуд, № 02-02, Сингапур, 427447.  
Произведено под контролем «Свен Скандинавия  
Лимитед», 48310, Финляндия, Котка, Котлахдентие, 15.  
Сделано в Китае.

### Модель: **MS-300**

Постачальник/імпортер в Україні: ТОВ «СВЕН Центр»,  
08400, Київська область, м. Переяслав-Хмельницький,  
вул. Героїв Дніпра, 31, тел. (044) 233-65-89/98.  
Призначення, споживчі властивості та відомості  
про безпеку товару див. у Керівництві з експлуатації.  
Умови гарантійного обслуговування дивіться  
в гарантійному талоні або на сайті [www.sven.fi](http://www.sven.fi)  
Гарантійний термін: 12 міс. Строк служби: 5 років.  
Товар сертифіковано/має гігієнічний висновок.  
Шкідливих речовин не містить. Зберігати в сухому  
місці. Виробник: «СВЕН ПТЕ. Лимитед», 176 Джу Чиаг  
Роуд, № 02-02, Сингапур, 427447. Виготовлено під  
контролем «Свен Скандинавія Лимитед», 48310,  
Фінляндія, Котка, Котлахдентіє, 15. Зроблено в Китаї.

Manufacturer: SVEN PTE. LTD., 176 Joo Chiat Road,  
№ 02-02, Singapore, 427447. Produced under the control  
of Oy Sven Scandinavia Ltd. 15, Kotolahdentie, Kotka,  
Finland, 48310. Made in China.

© Registered Trademark of Oy SVEN  
Scandinavia Ltd. Finland.

**MS-300**