

SVEN®
YOU WANT – WE CAN

Мультимедийная
акустическая система 2.1

РУКОВОДСТВО ПО ЭКСПЛУАТАЦИИ



MS-2100

www.sven.fi

Благодарим Вас за покупку акустической системы ТМ SVEN!

АВТОРСКОЕ ПРАВО

© 2014. SVEN PTE. LTD. Версия 1.0 (V 1.0).

Данное Руководство и содержащаяся в нем информация защищены авторским правом. Все права защищены.

ТОРГОВЫЕ МАРКИ

Все торговые марки являются собственностью их законных владельцев.

ПРЕДУПРЕЖДЕНИЕ ОБ ОГРАНИЧЕНИИ ОТВЕТСТВЕННОСТИ

Несмотря на приложенные усилия сделать Руководство более точным, возможны некоторые несоответствия. Информация данного Руководства предоставлена на условиях «как есть». Автор и издатель не несут никакой ответственности перед лицом или организацией за ущерб или повреждения, произошедшие от информации, содержащейся в данном Руководстве.

СОДЕРЖАНИЕ

RUS	1
1. РЕКОМЕНДАЦИИ ПОКУПАТЕЛЮ	2
2. КОМПЛЕКТНОСТЬ	2
3. МЕРЫ БЕЗОПАСНОСТИ	2
4. ТЕХНИЧЕСКОЕ ОПИСАНИЕ	3
5. ПОДГОТОВКА И ПОРЯДОК РАБОТЫ	5
6. РЕЖИМЫ РАБОТЫ	6
7. УСТРАНЕНИЕ НЕИСПРАВНОСТЕЙ	8
8. ТЕХНИЧЕСКИЕ ХАРАКТЕРИСТИКИ	8
UKR	9
ENG	18

1. РЕКОМЕНДАЦИИ ПОКУПАТЕЛЮ

- Аккуратно распакуйте изделие, проследите за тем, чтобы внутри коробки не остались какие-либо принадлежности. Проверьте устройство на предмет повреждений. Если изделие повреждено при транспортировке, обратитесь в фирму, осуществляющую доставку; если изделие не функционирует, сразу же обратитесь к продавцу.
- Проверьте комплектность и наличие гарантийного талона. Убедитесь в том, что в гарантийном талоне проставлен штамп магазина, разборчивая подпись или штамп продавца и дата продажи, номер товара совпадает с указанным в талоне. Помните, что при утрате гарантийного талона или несовпадении номеров вы лишаетесь права на гарантийный ремонт.
- Не включайте изделие сразу же после внесения его в помещение из окружающей среды с минусовыми температурами! Распакованное изделие необходимо выдержать в условиях комнатной температуры не менее 4-х часов.
- Прежде чем устанавливать и использовать изделие, внимательно ознакомьтесь с настоящим Руководством и сохраните его на весь период использования.

**Техническая поддержка размещена на сайте www.sven.fi.
Здесь же Вы сможете найти обновленную версию данного Руководства.**

2. КОМПЛЕКТНОСТЬ

- Сабвуфер – 1 шт.
- Сателлиты – 2 шт.
- Пульт дистанционного управления (ПДУ) – 1 шт.
- Элементы питания типа AAA – 2 шт.
- Акустический кабель – 2 шт.
- Сигнальный кабель – 1 шт.
- Антенный провод – 1 шт.
- Руководство по эксплуатации – 1 шт.
- Гарантийный талон – 1 шт.

3. МЕРЫ БЕЗОПАСНОСТИ



Внимание! Внутри корпуса на элементах без изоляции имеется высокое напряжение, которое может вызвать поражение электрическим током.

- Во избежание поражения электрическим током, не вскрывайте акустическую систему (АС) и не ремонтируйте самостоятельно. Обслуживание и ремонт должны осуществлять только квалифицированные специалисты уполномоченного сервисного центра. Перечень уполномоченных сервисных центров смотрите на сайте www.sven.fi.
- Не допускайте замыканий проводов (в том числе и «заземленных») колонок АС между собой, на корпус усилителя и на землю, т. к. это выводит из строя выходные каскады усилителя.
- Запрещается прикасаться к штырям сетевой вилки аппаратуры в течение 2 сек. с момента изъятия вилки из сетевой розетки.
- Оберегайте АС от попадания в отверстия посторонних предметов.
- Оберегайте АС от повышенной влажности, попадания воды и пыли.
- Оберегайте АС от нагрева: устанавливайте ее не ближе чем 1 м от нагревательных приборов. Не подвергайте воздействию прямых солнечных лучей.
- Не размещайте на АС никаких источников открытого пламени, а также вблизи системы.
- Не устанавливайте АС в местах с недостаточной вентиляцией. Минимальный воздушный зазор – 10 см. При эксплуатации АС не устанавливайте на нее какие-либо устройства, не покрывайте салфетками или подобными предметами, затрудняющими охлаждение.
- Не применяйте химические реагенты для чистки АС, используйте мягкую сухую ткань.

4. ТЕХНИЧЕСКОЕ ОПИСАНИЕ

Акустическая система 2.1 (АС) MS-2100 предназначена для воспроизведения музыки и озвучивания игр, фильмов и проч. АС оснащена встроенным усилителем мощности и акустическими кабелями, благодаря чему она может быть подключена практически к любым источникам аудиосигнала (CD/DVD-проигрывателям, телевизору, ПК и т. п.) без использования дополнительного усилителя мощности. АС имеет встроенные FM-радио, проигрыватель аудиофайлов и часы. В комплекте пульт ДУ.

Особенности

- Акустическая система совместима с PC, DVD/Media-проигрывателями, мобильными устройствами и другими источниками звука
- Встроенные FM-радио и часы
- Встроенный проигрыватель аудиофайлов с носителей памяти

- Цифровой VFD-дисплей
- Разъемы для подключения USB flash, SD card
- Два коммутируемых входа
- Пульт дистанционного управления
- Режимы «Mute», «Sleep», «ST-BY»
- Материал корпуса сабвуфера и сателлитов – дерево (MDF)

Панели управления сабвуфера

- 1 VFD-дисплей
- 2 IR: ИК-приемник
- 3 SD/MMC CARD: разъем для установки SD/MMC-карт* с музыкальными файлами, записанными в формате MP3
- 4 USB: разъем для установки USB flash носителя* с музыкальными файлами, записанными в формате MP3
- 5 ◀◀ /CH-: переход на предыдущий трек (кратковременное нажатие в режиме проигрыватель); предыдущая станция** (кратковременное нажатие в режиме радио)
- 6 ▶▶ /AUTO: Воспроизведение/Пауза (кратковременное нажатие в режиме проигрыватель); автоматический поиск старт/стоп (кратковременное нажатие в режиме радио); регулировка уровня громкости (поворот регулятора вправо/влево)
- 7 ▶▶ /CH+: переход на следующий трек (кратковременное нажатие в режиме проигрыватель); следующая станция*** (кратковременное нажатие в режиме радио)
- 8 INPUT/VOLUME -/+ : включение изделия (из режима OFF поворот регулятора справа налево) и регулировка уровня громкости; выключение изделия (длительное нажатие); переключение входов, режимов PC/AUX/FM/MP3 (кратковременное нажатие)
- 9 ON/OFF: выключатель питания ON/OFF
- 10 Шнур питания
- 11 RADIO ANT: разъем для подключения антенны приемника
- 12 PC AUDIO INPUT: разъем для подключения ПК
- 13 AUX AUDIO INPUT: разъем для подключения линейного входа
- 14 AUDIO OUTPUT: разъем для подключения сателлитов

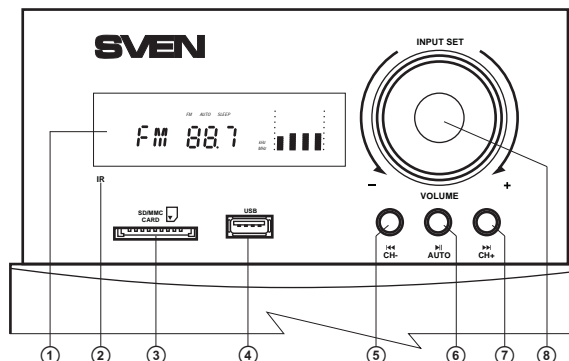


Рис. 1. Панель управления сабвуфера

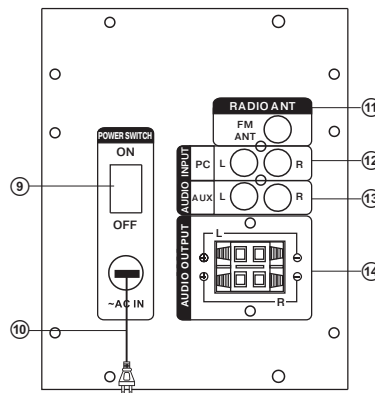


Рис. 2. Задняя панель сабвуфера

Пульт дистанционного управления

- ① INPUT: выбор режима работы АС
- ② TREBLE-/+: регулировка тембра ВЧ
- ③ TUNE+/-: ручное сканирование диапазона (в режиме радио)
- ④ CH-/◀◀: переход на предыдущий трек (кратковременное нажатие в режиме проигрывателя)
переход на предыдущую станцию** (кратковременное нажатие в режиме радио)
- ⑤ BASS-/+: регулировка тембра НЧ
- ⑥ SW+/-: регулировка громкости сабвуфера
- ⑦ 0-9: цифровое поле
- ⑧ REPEAT: выбор режима работы проигрывателя
- ⑨ RESET: сброс аудионастроек
- ⑩ CLOCK: вызов показаний текущего времени
- ⑪ VOL+/-: регулировка уровня громкости
- ⑫ SET: установка текущего времени
- ⑬ CH+/▶▶: переход на след. трек (кратковременное нажатие в режиме проигрывателя)
переход на следующую станцию** (кратковременное нажатие в режиме радио)
- ⑭ ▶▶/AUTO: воспроизведение/Пауза (в режиме проигрывателя)
- ⑮ MUTE: включение/выключение звука
- ⑯ SLEEP+/-: выбор времени функции «спящий режим»
- ⑰ ⏻: включение/выключение АС
- ⑱ SAVE: запоминание выбранной частоты (в режиме радио)

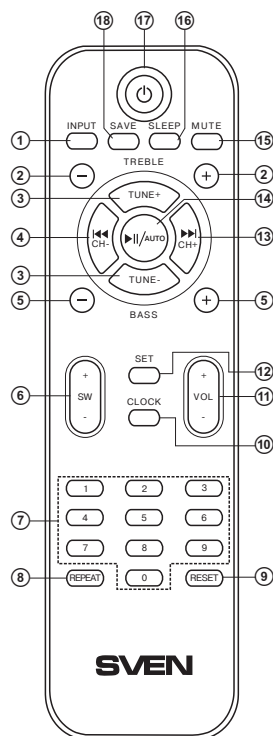


Рис. 3. Пульт ДУ

Установка батареек в пульт ДУ

- Откройте отсек для батареек на задней стороне пульта ДУ.
- Вставьте батарейки типа AAA (из комплекта).
- Закройте отсек для батареек.

Примечания:

- **Используйте ПДУ под углом не более 30° на расстоянии не более 7 метров.**
- **Направьте ПДУ на ИК-приемник ② на сабвуфере.**
- **Если ПДУ не работает, проверьте наличие батареек или замените разряженные на новые.**
- **Вынимайте батарейки из пульта, если не собираетесь пользоваться им в течение длительного времени (больше недели).**

* Носитель должен быть отформатирован в FAT, FAT32. Можно использовать карты памяти SDHC class 10 и ниже. Не рекомендуется подключение внешних жестких дисков и прочих устройств, отличных от USB flash, – это может привести к повреждению АС.

** Переключение этих частот происходит при наличии записанных в памяти станций.

5. ПОДГОТОВКА И ПОРЯДОК РАБОТЫ

Расположение АС

- Располагайте колонки относительно слушателя симметрично на расстоянии не менее одного метра. Сабвуфер излучает ненаправленный звук, потому его можно расположить в любом месте комнаты, где сабвуфер звучит наилучшим образом.
- Возможно небольшое искажение изображения у сверхчувствительных мониторов и телевизоров, поэтому устанавливайте АС подальше от этих устройств.

Подключение АС

Модель MS-2100 можно подключить практически к любым источникам аудиосигнала: DVD/CD-плеерам, ПК, ноутбуку и т. п. (см. схему на рис. 4).

- Перед подключением убедитесь, что АС отключена от сети. Затем, используя акустические кабели из комплекта, подключите колонки к клеммам AUDIO OUTPUT L/R сабвуфера. Правую колонку при помощи акустического кабеля соедините с выходом AUDIO OUTPUT R сабвуфера, а левую колонку – с выходом AUDIO OUTPUT L, соблюдая полярность. Обратите внимание, что плюсовые (красного цвета) провода кабелей колонок должны быть соединены с плюсовыми клеммами сабвуфера (+ → +), а минусовые (черного цвета) провода колонок – с минусовыми клеммами сабвуфера (- → -) (см. схему на рис. 4).

Примечание. Проверьте надежность фиксации проводов в клеммах, соответствие полярности подключения и отсутствие контакта оголенных проводов между собой и с металлическими частями аппаратуры.

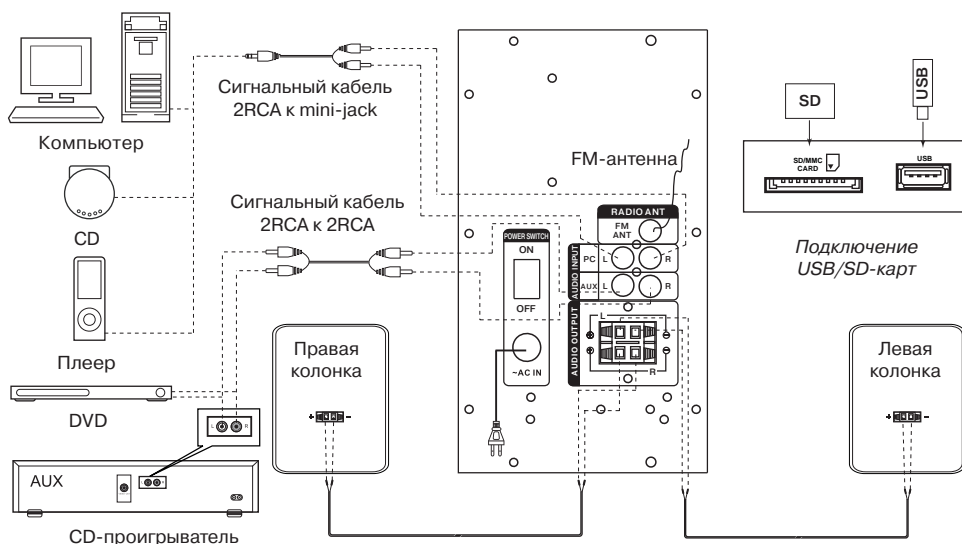


Рис. 4. Схема подключения

- Для подключения АС к ПК, MP3/CD-плеерам используйте сигнальный кабель 2RCA к mini-jack (из комплекта). Для этого подключите сначала RCA-джеки сигнального кабеля к разъемам L и R аудиовхода PC AUDIO INPUT ⑫, а затем подключите mini-jack (Ø 3,5 мм) сигнального кабеля к порту LINE OUT звуковой карты ПК или к аудиовыходу (OUTPUT) MP3/CD-плеера, как показано на рис. 4.
- Для подключения АС к TV, DVD/CD-проигрывателям используйте сигнальный кабель 2RCA к 2RCA (не входит в комплект). Для этого подключите сначала RCA-джеки сигнального кабеля к разъемам L и R аудиовхода AUX AUDIO INPUT ⑬, а затем подключите RCA-джеки к разъемам аудиовыхода TV, DVD/CD-проигрывателей, как показано на рис. 4.
- Подключите сабвуфер к сети с помощью шнура питания ⑩.
- Включите питание АС выключателем ON/OFF (⑨, ON) на задней стенке сабвуфера.
- Включите АС поворотом регулятора ⑧ на передней панели или кнопкой ⑰ на ПДУ.
- Выберите желаемый источник сигнала кратковременным нажатием кнопки INPUT ④ на панели управления или нажатием кнопки ① на ПДУ.
- Выберите желаемый уровень громкости системы с помощью регулятора ⑧ на панели управления или воспользуйтесь кнопками VOL+/- ⑪ на ПДУ.
- Выберите желаемый уровень тембра НЧ/ВЧ системы с помощью кнопок BASS+/- ⑤ и TREBLE+/- ② на ПДУ.
- Уровень громкости сабвуфера настройте кнопками SW+/- ⑥ на ПДУ.
- При прослушивании радио ориентируйте антенну для качественного приема, предварительно подключив ее к разъему RADIO ANT ⑩ (см. рис. 4).
- После окончания использования АС не забудьте выключить устройство выключателем ON/OFF (⑨, положение OFF), а также вынуть шнур питания ⑩ из розетки.

6. РЕЖИМЫ РАБОТЫ

Режим проигрывателя

- Система автоматически перейдет в режим проигрывателя, если установить один из носителей (USB flash или SD/MMC card)* в соответствующие разъемы ④ или ③ или воспользоваться кнопкой INPUT ④ на передней панели либо нажать кнопку INPUT ① на ПДУ. На VFD-дисплее ① отобразится выбранный режим, затем количество найденных треков и порядковый номер воспроизводимого трека, далее время воспроизведения от начала. Воспроизведение начнется автоматически. На передней панели также подсвечивается символ носителя, с которого ведется воспроизведение.
- Для выбора трека можно непосредственно ввести его порядковый номер с ПДУ, используя цифровые кнопки ⑦ или выбрать его кнопками ⑤ и ⑦ на передней панели. На дисплее ① кратковременно отобразится порядковый номер трека, а впоследствии время воспроизведения от начала.
- Кнопкой REPEAT ⑥ на ПДУ можно выбрать режим воспроизведения («ONE» – повтор воспроизводимого трека; «RND» – проигрывание в случайном порядке; «ALL» – проигрывание всех треков на носителе).

* При использовании SD card емкостью менее 512 Mb возможна некорректная работа. При использовании USB flash носителя емкостью более 8 Gb возможно увеличение времени на обработку команд.

Режим радио

- Для перехода в режим радио необходимо при включенной АС воспользоваться кнопкой INPUT ⑧ на передней панели или INPUT ① на ПДУ. На дисплее ① подсветится «FM».
- Для автоматического сканирования и запоминания найденных станций используйте кратковременное нажатие кнопки AUTO ⑥ на передней панели или кнопки AUTO ⑭ ПДУ. Повторное нажатие на эту кнопку до окончания сканирования остановит процесс сканирования. При сканировании на дисплее ① отображается частота, при запоминании станции кратковременно отображается присвоенный порядковый номер.
- Для ручного сканирования диапазона используйте кнопки TUNE-/+ ③ (вниз/вверх по частоте) на ПДУ. Для сохранения выбранной частоты нажмите кнопку SAVE ⑮ на ПДУ, затем кнопками ⑤, ⑦ на передней панели или ④, ⑬ на ПДУ выберите номер ячейки для сохранения и повторно нажмите кнопку SAVE. При сохранении на дисплее ① отобразится сообщение «Good».
- При наличии в памяти запомненных станций переключение осуществляется кратковременным нажатием кнопок ⑤, ⑦ на передней панели или ④, ⑬ на ПДУ. Также с цифрового поля ПДУ ⑦ возможен непосредственный ввод частоты или номера запомненной станции. На дисплее ① кратковременно отображается номер станции, а затем частота. Радио настроится на заданную частоту в течении 2-3 сек.

Режим AUX/PC

- Для перехода в режим AUX/PC необходимо при включенном изделии воспользоваться кнопкой INPUT ⑧ на передней панели или кнопкой INPUT ① на ПДУ. На дисплее ① сабвуфера отображается «AUX» или «PC».

Режим часов

- При нахождении АС в режиме ST-BY на дисплее ① отображается текущее время. При нахождении системы в другом режиме для отображения времени необходимо воспользоваться кнопкой CLOCK ⑩ на ПДУ. Текущее время отобразится на 3-5 сек.
- Для установки текущего времени перейдите в режим «ST-BY» длительным нажатием кнопки INPUT ⑧ на передней панели или кнопки ⑰ на ПДУ. Войдите в режим установки времени нажатием кнопки SET ⑫ на ПДУ (на дисплее ① начнет мигать соответствующий разряд). Установите необходимое значение часов, минут непосредственно с цифрового поля ПДУ или кнопками ⑤, ⑦ на передней панели или ④, ⑬ на ПДУ. Переключение между установкой часов/минут и выход из режима установки осуществляется нажатием кнопки SET ⑫ на ПДУ.

Режим ST-BY

- Для перехода/выхода из этого режима нажмите и удерживайте кнопку INPUT ⑧ на передней панели или кнопку ⑰ на ПДУ. При переходе в этот режим дисплей ① на передней панели отображает текущее время.

Режим MUTE

- Для перехода в режим MUTE нажмите кнопку ⑮ на ПДУ. Чтобы выйти из режима MUTE повторно нажмите кнопку ⑮ на ПДУ.

Примечание. По причине постоянного совершенствования программного обеспечения описание управления АС может отличаться от приведенного в данном Руководстве. Последнюю версию Руководства см. на сайте www.sven.fi.

7. УСТРАНЕНИЕ НЕИСПРАВНОСТЕЙ

Неисправность	Причина	Способ устранения
АС не включается.	Не подключена к сети.	Проверьте подключение к сети.
	Не включен сетевой выключатель.	Включите выключатель.
Нет звука или в колонках АС слишком тихий звук.	Регулятор громкости установлен в положение наименьшей громкости.	Подстройте регулятор громкости.
	Неправильно подключен источник аудиосигнала.	Подключите правильно источники сигнала.
Искажение звука.	Большая амплитуда входного сигнала.	Регуляторами громкости на источниках сигнала и АС уменьшите величину входного сигнала.
Не функционирует пульт ДУ.	Разряжены батарейки.	Замените батарейки на новые.

Если ни один из указанных выше способов не решает проблему, обратитесь за профессиональной консультацией в ближайший сервис-центр. Не ремонтируйте изделие самостоятельно.

8. ТЕХНИЧЕСКИЕ ХАРАКТЕРИСТИКИ

Характеристики и единицы измерения	Значение
Выходная мощность (RMS), Вт: сабвуфера сателлитов	80 (50 + 2 × 15) 50 2 × 15
Диапазон частот, Гц: сабвуфера сателлитов	40 – 200 200 – 20 000
Диаметр динамиков, мм: сабвуфера сателлитов	∅ 176 ∅ 80 + ∅ 37
Напряжение питания, В/Гц	~220/50
Размеры, мм: сабвуфера сателлитов (одной колонки)	198 × 345 × 300 120 × 216 × 103
Вес, кг	8

Примечания:

- **Технические характеристики, приведенные в таблице, справочные и не могут служить основанием для претензий.**
- **Продукция ТМ SVEN постоянно совершенствуется. По этой причине технические характеристики и комплектность могут быть изменены без предварительного уведомления.**

SVEN®
YOU WANT – WE CAN

Мультимедійна
акустична система 2.1

КЕРІВНИЦТВО З ЕКСПЛУАТАЦІЇ



MS-2100

www.sven.fi

Дякуємо Вам за купівлю акустичної системи TM SVEN!

АВТОРСЬКЕ ПРАВО

© 2014. SVEN PTE. LTD. Версія 1.0 (V 1.0).

Це Керівництво та інформація, що міститься в ньому, захищено авторським правом. Усі права застережені.

ТОРГОВЕЛЬНІ МАРКИ

Усі торговельні марки є власністю їх законних власників.

ПОПЕРЕДЖЕННЯ ПРО ОБМЕЖЕННЯ ВІДПОВІДАЛЬНОСТІ

Незважаючи на докладені зусилля зробити Керівництво точнішим, можливі деякі невідповідності. Інформація цього Керівництва надана на умовах «як є». Автор і видавець не несуть жодної відповідальності перед особою або організацією за збитки або ушкодження, завдані інформацією, що міститься у цьому Керівництві.

ЗМІСТ

RUS	1
UKR	9
1. РЕКОМЕНДАЦІЇ ПОКУПЦЕВІ	10
2. КОМПЛЕКТНІСТЬ	11
3. ЗАХОДИ БЕЗПЕКИ	11
4. ТЕХНІЧНИЙ ОПИС	11
5. ПІДГОТОВКА ТА ПОРЯДОК РОБОТИ	14
6. РЕЖИМИ РОБОТИ.....	15
7. УСУНЕННЯ НЕСПРАВНОСТЕЙ	17
8. ТЕХНІЧНІ ХАРАКТЕРИСТИКИ	17
ENG	18

1. РЕКОМЕНДАЦІЇ ПОКУПЦЕВІ

- Акуратно розпакуйте виріб, простежте за тим, щоб усередині коробки не залишилося яке-небудь приладдя. Перевірте пристрій на предмет пошкоджень. Якщо виріб пошкоджено при транспортуванні, зверніться у фірму, що здійснює доставку; якщо виріб не функціонує, відразу ж зверніться до продавця.
- Просимо Вас перевірити комплектність і наявність гарантійного талона. Переконайтеся в тому, що в гарантійному талоні проставлено штамп магазину, розбірливий підпис або штамп продавця і дата продажу, номер товару співпадає зі вказаним у талоні. Пам'ятайте, що при втраті гарантійного талона або неспівпаданні номерів ви втрачаєте право на гарантійний ремонт.
- Не вмикайте виріб одразу після того, як внесли його в приміщення, якщо надворі мінусова температура! Розпакований виріб необхідно витримати в умовах кімнатної температури не менше 4-х годин.
- Перед експлуатацією пристрою уважно ознайомтеся з цим Керівництвом і збережіть його на увесь період користування.

**Технічна підтримка розміщена на сайті www.sven.fi.
Також тут Ви зможете знайти оновлену версію цього Керівництва.**

2. КОМПЛЕКТНІСТЬ

- Сабвуфер – 1 шт.
- Сателіти – 2 шт.
- Пульти дистанційного управління (ПДУ) – 1 шт.
- Елементи живлення типу AAA – 2 шт.
- Акустичний кабель – 2 шт.
- Сигнальний кабель – 1 шт.
- Антенний провід – 1 шт.
- Керівництво з експлуатації – 1 шт.
- Гарантійний талон – 1 шт.

3. ЗАХОДИ БЕЗПЕКИ



Увага! Усередині корпусу на елементах без ізоляції є висока напруга, що може викликати ураження електричним струмом.

- Щоб уникнути ураження електричним струмом, не розбирайте АС і не ремонтуєте самостійно. Обслуговування і ремонт повинні здійснювати лише кваліфіковані фахівці сервісного центру. Перелік авторизованих сервісних центрів дивіться на сайті www.sven.fi
- Не допускайте замикання дротів (у тому числі й «заземлених») колонок АС між собою, на корпус підсилювача і на землю, бо це призводить до пошкодження вихідних каскадів підсилювача.
- Забороняється торкатися до штирів мережної вилки апаратури протягом 2 сек. з моменту вилучення вилки з розетки.
- Оберегайте АС від потрапляння в отвори сторонніх предметів.
- Оберегайте АС від підвищеної вологості, потрапляння води і пилу.
- Оберегайте АС від нагрівання: встановлюйте її не ближче ніж 1 м від нагрівальних приладів. Не піддавайте впливу прямих сонячних променів.
- Не розміщуйте на АС, а також поблизу системи жодних джерел відкритого полум'я.
- Не встановлюйте АС в місцях з недостатньою вентиляцією. Мінімальний доступ повітря – 10 см. Під час експлуатації АС не ставте на неї будь-які пристрої, не вкривайте серветками або подібними предметами, що заважають охолодженню.
- Не застосовуйте хімічні реагенти для чищення АС, використовуйте м'яку суху тканину.

4. ТЕХНІЧНИЙ ОПИС

Акустична система 2.1 (АС) MS-2100 призначена для відтворення музики і озвучування ігор, фільмів тощо. АС оснащена вмонтованим підсилювачем потужності і акустичними кабелями, завдяки чому вона може бути підключена практично до будь-яких джерел аудіосигналу (CD/DVD-програвачів, телевізора, ПК тощо) без використання додаткового підсилювача потужності. АС має вмонтовані FM-радіо, програвач аудіофайлів і годинник. В комплекті ПДУ.

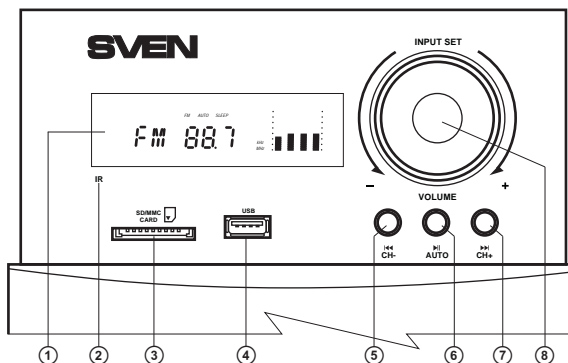
Особливості АС

- Акустична система сумісна з PC, DVD/Media-програвачами, мобільними телефонами та іншими джерелами звуку
- Вмонтовані FM-радіо і годинник
- Вмонтований програвач аудіофайлів з носіїв пам'яті

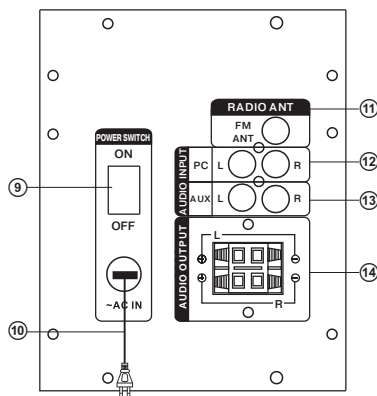
- Цифровий VFD-дисплей
- Роз'єми для підключення USB flash, SD card
- Два комутовані входи
- Пульт дистанційного управління
- Режими «Mute», «Sleep», «ST-BY»
- Матеріал корпусу сабвуфера і сателітів – дерево (MDF)

Панелі управління сабвуфера

- ① VFD-дисплей
- ② IR-приймач
- ③ SD/MMC CARD: роз'єм для установки SD/MMC-карт* з музичними файлами, записаними у форматі MP3
- ④ USB: роз'єм для установки USB flash носія* з музичними файлами, записаними у форматі MP3
- ⑤ ◀ /CH-: перехід на попередній трек (короткочасне натиснення в режимі програвач); попередня станція** (короткочасне натиснення в режимі радіо)
- ⑥ ▶ /AUTO: Відтворення/Пауза (короткочасне натиснення в режимі програвач); автоматичний пошук старт/стоп (короткочасне натиснення в режимі радіо); регулювання рівня гучності (поворот регулятора вправо/вліво)
- ⑦ ▶▶ /CH+: перехід на наступний трек (короткочасне натиснення в режимі програвач); наступна станція** (короткочасне натиснення в режимі радіо)
- ⑧ INPUT/VOLUME -/+ : вмикання виробу (з режиму OFF поворот регулятора справа наліво) і регулювання рівня гучності; вимкання виробу (тривале натиснення); перемикання входів, режимів PC/AUX/FM/MP3 (короткочасне натиснення)
- ⑨ ON/OFF: вимикач живлення
- ⑩ Шнур живлення
- ⑪ RADIO ANT: роз'єм для підключення антени приймача
- ⑫ PC AUDIO INPUT: роз'єм для підключення ПК
- ⑬ AUX AUDIO INPUT: роз'єм для підключення лінійного входу
- ⑭ AUDIO OUTPUT: роз'єм для підключення сателітів



Мал. 1. Панель управління сабвуфера



Мал. 2. Задня панель сабвуфера

Керівництво з експлуатації

MS-2100

Пульт дистанційного управління

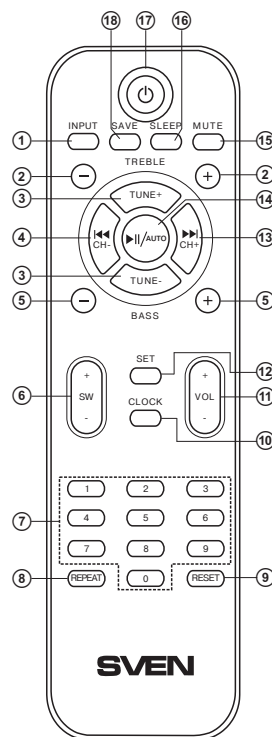
- ① INPUT: вибір режиму роботи АС
- ② TREBLE-/+: регулювання тембру ВЧ
- ③ TUNE+/-: ручне сканування діапазону (в режимі радіо)
- ④ CH- / ◀◀: перехід на попередній трек (короткочасне натиснення в режимі програвач)
- ⑤ перехід на попередню станцію** (короткочасне натиснення в режимі радіо)
- ⑥ BASS-/+: регулювання тембру НЧ
- ⑦ SW+/-: регулювання рівня гучності сабвуфера
- ⑧ 0-9: цифрове поле
- ⑨ REPEAT: вибір режиму роботи програвача
- ⑩ RESET: скидання аудіоналаштувань
- ⑪ CLOCK: виклик даних поточного часу
- ⑫ VOL+/-: регулювання рівня гучності
- ⑬ SET: встановлення поточного часу
- ⑭ CH+ / ▶▶: перехід на наступний трек (короткочасне натиснення в режимі програвач)
- ⑮ перехід на наступну станцію** (короткочасне натиснення в режимі радіо)
- ⑯ ▶/AUTO: Відтворення/Пауза (в режимі програвач)
- ⑰ MUTE: вмикання/вимикання звуку
- ⑱ SLEEP+/-: вибір часу функції «сплячий режим»
- ⑳ ⏻: вмикання/вимикання АС
- ㉑ SAVE: запам'ятовування вибраної частоти (в режимі радіо)

Встановлення батарейок у пульт ДУ

- Відкрийте відсік для батарейок на задній стороні пульта ДУ.
- Вставте батарейки типу AAA (з комплекту).
- Закрийте відсік для батарейок.

Примітки:

- Використовуйте ПДУ під кутом не більше 30° на відстані не більше 7 метрів.
- Спрямуйте ПДУ на LED-дисплей на сабвуфері.
- Якщо ПДУ не працює, перевірте наявність батарейок або замініть розряджені на нові.
- Виймайте батареї з пульта, якщо не збираєтеся користуватися ним протягом тривалого часу (понад тиждень).



Мал. 3. Пульт ДУ

* Носії потрібно відформатувати в FAT, FAT32. Можна використовувати карти пам'яті SDHC class 10 і нижче. Не рекомендується підключення зовнішніх жорстких дисків та інших пристроїв, відмінних від USB flash, – це може призвести до пошкодження АС.

** Перемикання цих частот відбувається за наявності записаних у пам'яті АС станцій.

5. ПІДГОТОВКА ТА ПОРЯДОК РОБОТИ

Розташування АС

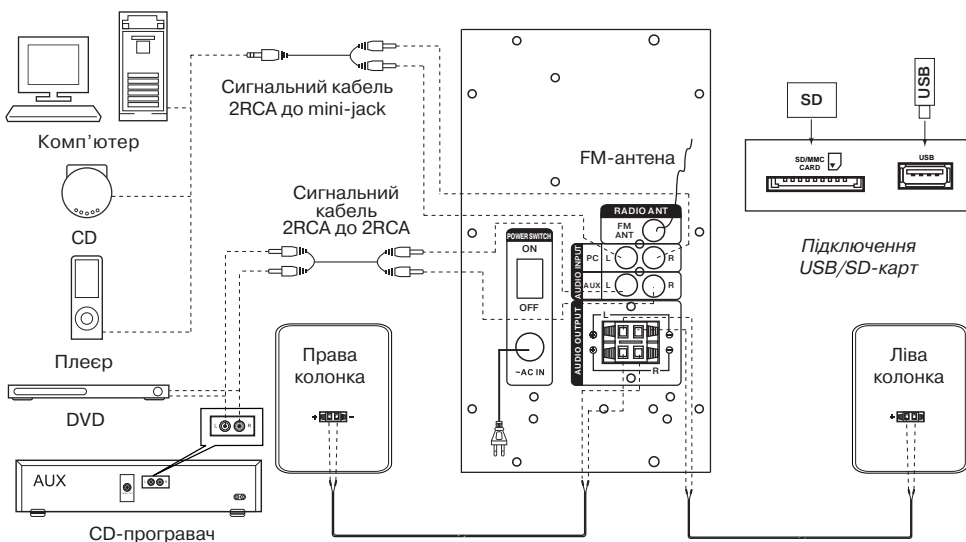
- Розташуйте колонки відносно слухача симетрично на відстані не менше одного метра. Сабвуфер випромінює неспрямований звук, тому його можна розташувати в будь-якому місці кімнати, де сабвуфер звучатиме якнайкраще.
- Можливе невелике спотворення зображення у надчутливих моніторів і телевизорів, тому встановлюйте АС якомога далі від цих пристроїв.

Підключення АС

Модель MS-2100 можна підключити практично до будь-яких джерел аудіосигналу: DVD/CD-плеєрів, ПК, ноутбуку тощо (див. схему на мал. 4).

- Перед підключенням переконайтеся, що АС відключена від мережі. Потім, використовуючи акустичні кабелі з комплекту, підключіть колонки до клем AUDIO OUTPUT L/R ④ сабвуфера. Праву колонку за допомогою акустичного кабелю зєднайте з виходом AUDIO OUTPUT R сабвуфера, а ліву колонку – з виходом AUDIO OUTPUT L, дотримуючись полярності. Зверніть увагу, що плюсові (червоного кольору) дроти кабелів колонок повинні бути з'єднані з плюсовими клемми сабвуфера (+ → +), а мінусові (чорного кольору) дроти колонок – з мінусовими клемми сабвуфера (- → -) (див. схему на мал. 4).

Примітка. Перевірте надійність фіксації дротів у клеммах, відповідність полярності підключення і відсутність контакту оголених дротів між собою і з металевими частинами апаратури.



Мал. 4. Схема підключення

- Для підключення АС до ПК, MP3/CD-плеєрів використовуйте сигнальний кабель 2RCA до міні-jack (з комплекту). Для цього підключіть спочатку RCA-джеки сигнального кабелю до роз'ємів L і R аудіовходу PC AUDIO INPUT ⑫, а далі підключіть міні-jack (Ø 3,5 мм) сигнального кабелю до порту LINE OUT звукової карти ПК або аудіовиходу (OUTPUT) MP3/CD-плеєра, як показано на мал. 4.
- Для підключення АС до TV, DVD/CD-програвачів використовуйте сигнальний кабель 2RCA до 2RCA (не входить до комплекту). Для цього підключіть спочатку RCA-джеки сигнального кабелю до роз'ємів L і R аудіовходу AUX AUDIO INPUT ⑬, а далі підключіть RCA-джеки до роз'ємів аудіовиходу TV, DVD/ CD-програвачів, як показано на мал. 4.
- Підключіть сабвуфер до мережі за допомогою шнура живлення ⑩.
- Увімкніть живлення АС вимикачем ON/OFF (⑨, ON) на задній стінці сабвуфера.
- Увімкніть АС поворотом регулятора ⑧ на передній панелі або кнопкою ⑰ на ПДУ.
- Оберіть бажане джерело сигналу короткочасним натисненням кнопки INPUT ⑧ на панелі управління або натисненням кнопки ① на ПДУ.
- Оберіть бажаний рівень гучності системи за допомогою регулятора ⑧ на панелі управління або скористайтеся кнопками VOL+/- ⑩ на ПДУ.
- Оберіть бажаний рівень тембру НЧ/ВЧ системи за допомогою кнопок BASS+/- ⑤ і TREBLE+/- ② на ПДУ.
- Рівень гучності сабвуфера налаштуйте кнопками SW+/- ⑥ на ПДУ.
- Під час прослуховування радіо зорієнтуйте антену для якісного прийому, попередньо підключивши її до роз'єму RADIO ANT ⑪ (див. мал. 4).
- Після закінчення використання АС не забудьте вимкнути пристрій вимикачем ON/OFF (⑨, положення OFF), а також вийняти шнур живлення ⑩ з мережі.

6. РЕЖИМИ РОБОТИ

Режим програвача

- Система автоматично перейде в режим програвача, якщо встановити один з носіїв (USB flash чи SD/MMC card) у відповідні роз'єми ④ або ③ або скористатися кнопкою INPUT ⑧ на передній панелі або натиснути кнопку INPUT ① на ПДУ. На VFD-дисплеї ① відобразиться вибраний режим, потім кількість знайдених треків і порядковий номер відтворюваного трека, далі час відтворення від початку. Відтворення розпочнеться автоматично. На передній панелі також підсвічується символ носія, з якого здійснюється відтворення.
- Для вибору трека можна безпосередньо ввести його порядковий номер з ПДУ, використовуючи цифрові кнопки ⑦ чи вибрати його кнопками ⑤ і ⑦ на передній панелі. На дисплеї ① короткочасно відобразиться порядковий номер трека, а згодом час відтворення від початку.
- Кнопкою REPEAT ⑧ на ПДУ можна вибрати режим відтворення («ONE» – повтор відтворного трека; «RND» – програвання у випадковому порядку; «ALL» – програвання усіх треків на носіїві).

* При використанні SD card місткістю менше 512 Мб можлива некоректна робота. При використанні USB flash носія місткістю більше 8 Gb можливе збільшення часу на опрацювання команд.

Режим радіо

- Для переходу в режим радіо необхідно при увімкненій АС скористатися кнопкою INPUT ⑧ на передній панелі або кнопкою INPUT ① на ПДУ. На дисплеї ① відобразиться «FM».

- Для автоматичного сканування та запам'ятовування знайдених станцій використовуйте короткочасне натиснення кнопки AUTO ⑥ на передній панелі чи кнопки AUTO ⑭ ПДУ. Повторне натиснення до закінчення сканування зупинить цей процес. Під час сканування на дисплеї ① відображається частота, а під час запам'ятовування станції короткочасно відображається присвоєний їй порядковий номер.
- Для ручного сканування діапазону використовуйте кнопки TUNE-/+ ③ (вниз/вгору за частотою) на ПДУ. Для збереження вибраної частоти натисніть кнопку SAVE ⑱ на ПДУ, потім кнопками ⑤, ⑦ на передній панелі або ④, ⑲ на ПДУ оберіть номер для збереження і повторно натисніть кнопку SAVE. Під час збереження на дисплеї ① відобразиться повідомлення «Good».
- За наявності в пам'яті запам'ятованих станцій перемикання здійснюється короткочасним натисканням на кнопки ⑤, ⑦ на передній панелі або ④, ⑲ на ПДУ. Також з цифрового поля ПДУ ⑦ можливе безпосереднє введення частоти або номера запам'ятованої станції. На дисплеї ① сабвуфера короткочасно відображається номер станції, а потім частота. Радіо налаштується на задану частоту протягом 2-3 сек.

Режим AUX/PC

- Для переходу в режим AUX/PC необхідно при увімкненій АС скористатися кнопкою INPUT ⑧ на передній панелі чи кнопкою INPUT ① на ПДУ. На дисплеї ① на передній панелі відобразиться «AUX» или «PC»

Режим годинника

- Якщо АС перебуває в режимі ST-BY, на дисплеї ① відображається поточний час. Якщо ж АС перебуває в іншому режимі для відображення часу необхідно скористатися кнопкою CLOCK ⑩ на ПДУ. Поточний час відобразиться на 3-5 сек.
- Для установки поточного часу перейдіть у режим «ST-BY» тривалим натисненням кнопки INPUT ⑧ на передній панелі чи кнопки ⑰ на ПДУ. Увійдіть у режим встановлення часу натисненням кнопки SET ⑫ на ПДУ (на дисплеї ① відповідний розряд почне блимати). Встановіть необхідне значення годин і хвилин безпосередньо з цифрового поля ПДУ або кнопками ⑤, ⑦ передній панелі чи ④, ⑲ на ПДУ. Перемикання між установкою годин/хвилин і вихід з режиму установки часу здійснюється коротким натисненням кнопки SET ⑫ на ПДУ.

Режим ST-BY

- Для переходу/виходу з цього режиму натисніть і утримуйте кнопку INPUT ⑧ на передній панелі або кнопку ⑰ ПДУ. Під час переходу в цей режим дисплей ① на передній панелі відображає поточний час.

Режим MUTE

- Для переходу в режим MUTE натисніть кнопку ⑮ на ПДУ. Щоб вийти з режиму MUTE, повторно натисніть кнопку ⑮ на ПДУ.

Примітка. Внаслідок постійного удосконалення програмного забезпечення опис експлуатації АС може відрізнятися від наведеного у цьому Керівництві. Останню версію Керівництва див. на сайті www.sven.fi.

7. УСУНЕННЯ НЕСПРАВНОСТЕЙ

Несправність	Причина	Спосіб усунення
АС не вмикається.	Не підключена до мережі живлення.	Перевірте правильність підключення.
	Не увімкнено мережевий вимикач.	Увімкніть вимикач.
Немає звуку або в колонках АС занадто тихий звук.	Регулятор гучності встановлено в положення найменшої гучності.	Підкрутіть регулятор гучності.
	Неправильно підключено джерело аудіосигналу.	Підключіть правильно джерела сигналу.
Спотворення звуку.	Велика амплітуда вхідного сигналу.	Регуляторами гучності джерела сигналу та АС зменшіть величину вхідного сигналу.
Не функціонує пульт ДУ.	Розряджені батарейки.	Замініть батарейки на нові.

Якщо жоден зі вказаних вище способів не вирішує проблему, зверніться за професійною консультацією до найближчого до Вас сервісного центру. Не ремонтуйте АС самостійно.

8. ТЕХНІЧНІ ХАРАКТЕРИСТИКИ

Характеристики та одиниці виміру	Значення
Вихідна потужність (RMS), Вт: сабвуфера сателітів	80 (50 + 2 × 15) 50 2 × 15
Діапазон частот, Гц: сабвуфера сателітів	40 – 200 200 – 20 000
Діаметр динаміків, мм: сабвуфера сателітів	Ø 176 Ø 80 + Ø 37
Напруга живлення, В/Гц	~220/50
Розміри, мм: сабвуфера сателітів (однієї колонки)	198 × 345 × 300 120 × 216 × 103
Вага, кг	8

Примітки:

- Технічні характеристики, наведені в таблиці, довідкові і не можуть служити підставою для претензій.
- Продукція торговельної марки SVEN постійно удосконалюється. З цієї причини технічні характеристики та комплектність можуть бути змінені без попереднього повідомлення.

SVEN®
YOU WANT – WE CAN

2.1 Multimedia Speaker System

OPERATION MANUAL



MS-2100

www.sven.fi

Congratulations on your purchase of the Sven speaker system!**COPYRIGHT**

© 2014. SVEN PTE. LTD. Version 1.0 (V 1.0).

This Manual and information contained in it are copyrighted. All rights reserved.

TRADEMARKS

All trademarks are the property of their legal holders.

NOTICE OF RESPONSIBILITY RESTRICTION

Despite the exerted efforts to make this Manual more exact, some discrepancies may occur. The information in this Manual is given on “as is” terms. The author and the publisher do not bear any liability to a person or an organization for loss or damage which has arisen from the information contained in this Manual.

CONTENTS

RUS	1
UKR	9
ENG	18
1. BUYER RECOMMENDATIONS	19
2. PACKAGE CONTENTS	20
3. SAFETY PRECAUTIONS	20
4. TECHNICAL DESCRIPTION	20
5. PREPARATION AND OPERATION	22
6. OPERATION MODES	24
7. TROUBLESHOOTING	25
8. TECHNICAL SPECIFICATIONS	26

1. BUYER RECOMMENDATIONS

- Unpack the device carefully. Make sure there are no accessories left in the box. Check up the device for damage; if the product was damaged during transportation, address the firm which carried out the delivery; if the product functions incorrectly, address the dealer at once.
- Check up the package contents and availability of the warranty card. Make sure the warranty card has a shop stamp, a legible signature or the seller’s stamp and purchase date, and the goods number corresponds to that in the warranty card. Remember: in case of warranty card loss or discrepancy of numbers you forfeit the right for warranty repairs.
- Do not switch on the speaker system immediately after you bring it into a room from environment with negative temperature! After unpacking, the speaker system should be kept in conditions of room temperature for at least 4 hours.
- Before installing and using the speaker system, read this Manual carefully and keep it for future reference.

Technical support is on www.sven.fi.

2. PACKAGE CONTENTS

- Subwoofer – 1 pc
- Satellites – 2 pcs
- Remote control (RC) – 1 pc
- AAA type batteries – 2 pcs
- Audio cables – 2 pcs
- Signal cable – 1 pc
- Antenna wire – 1 pc
- Operation manual – 1 pc
- Warranty card – 1 pc

3. SAFETY PRECAUTIONS



Caution! High voltage inside! To avoid the risk of electric shock do not open or touch elements inside.

- To avoid electric shock, do not open the MSS and do not perform repairs by yourself. Service and repairs should be performed only by qualified specialists in an authorized service center. The list of authorized service centers is available on www.sven.fi
- Do not allow the circuit of wires (including the grounded ones) between the speakers, on the power amplifier or the ground, for it causes damage to the power amplifier output stage.
- Do not touch the MSS power cord plug pins for 2 seconds after unplugging it from the mains.
- Do not put foreign objects inside the holes of the MSS.
- Protect the MSS from high humidity, water and dust.
- Protect the MSS from heating: do not place it closer than 1 m from a heat source. Do not expose it to direct sunlight.
- Do not place any open flame sources on or close to MSS.
- Do not place the MSS in poorly ventilated areas. Leave an air gap of 10 cm or more. When operating the MSS, do not put any devices on it, do not cover it with cloth or other objects preventing it from cooling.
- Do not use any chemical agents for cleaning. Clean it with dry soft cloth only.

4. TECHNICAL DESCRIPTION

MS-2100 2.1 Multimedia Speaker System (MSS) is designed to play music and sound games, movies, etc. The MSS has a built-in power amplifier and audio cables allowing to connect it to virtually any audio source (CD/DVD-player, TV, PC, etc.) without using an additional power amplifier. The MSS has a built-in FM radio, audio player and a clock. Remote control is included.

Special features

- Speaker system is compatible with PCs, DVD/Media-players, mobile devices and other sound sources
- Built-in FM radio and clock
- Built-in player for audio files from external storage devices
- Digital VFD display
- USB flash port and SD card slot
- Two switchable inputs
- Remote control

Operation Manual

MS-2100

- StandBy, Mute and Sleep modes
- Wooden (MDF) cabinets of the sub-woofer and satellites

Subwoofer control panels

- ① VFD display
- ② IR: infrared receiver
- ③ SD/MMC CARD: slot for SD/MMC cards* containing MP3 audio files
- ④ USB: slot for a USB flash device* containing MP3 audio files
- ⑤ ◀◀ / CH-: previous track (pressed short in the Player mode); previous station** (pressed short in the Tuner mode)
- ⑥ ▶▶/AUTO: Play/Pause (pressed short in the Player mode); Start/Stop auto scan (pressed short in the Tuner mode); volume control (knob rotation to the right or the left)
- ⑦ ▶▶/CH+: next track (pressed short in the Player mode); next station** (pressed short in the Tuner mode)
- ⑧ INPUT/VOLUME -/+ : the MSS switching on (the knob rotation left-to-right from OFF mode) and volume control; the MSS switching off (pressed long); PC/AUX/FM/MP3 mode switch (pressed short)
- ⑨ ON/OFF: power switch
- ⑩ Power cord
- ⑪ RADIO ANT: radio antenna input jack
- ⑫ PC AUDIO INPUT: PC input jack
- ⑬ AUX AUDIO INPUT: line input jack
- ⑭ AUDIO OUTPUT: satellite output terminals

Remote control (see Fig. 3)

- ① INPUT: the MSS mode selection
- ② TREBLE-/+ : treble level up/down
- ③ TUNE+/- : manual band scanning (in the Tuner mode)
- ④ CH-/◀◀: previous track (pressed short in the Player mode*) previous station** (pressed short in the Tuner mode)
- ⑤ BASS-/+ : bass level up/down
- ⑥ SW+/- : subwoofer volume control
- ⑦ 0-9: numeric pad
- ⑧ REPEAT: player operation mode selection
- ⑨ RESET: return to default settings
- ⑩ CLOCK: current time display

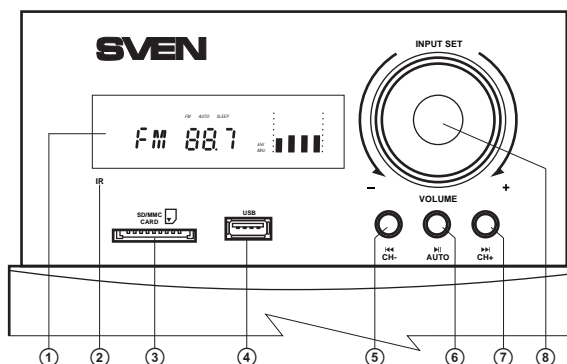


Fig. 1. Subwoofer control panel

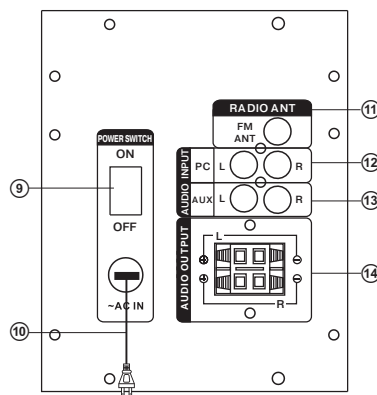


Fig. 2. Subwoofer rear panel

- ⑪ VOL+/-: volume level control
- ⑫ SET: time setting (in the ST-BY mode)
- ⑬ CH+/▶▶|: next track (pressed short in the Player mode)
next station** (pressed short in the Tuner mode)
- ⑭ ▶▶|/AUTO: Play/Pause (in the Player mode)
- ⑮ MUTE: sound on/off
- ⑯ SLEEP+/-: Sleep mode switch-on time setting
- ⑰ ⏻: On/Off switch
- ⑱ SAVE: memorize selected frequency (in the Tuner mode)

Battery Installation

- Open the battery compartment on the back of the remote control.
- Insert the included AAA batteries.
- Close the battery compartment.

Notes:

- **Use the RC at an angle no more than 30° at a distance of no more than 7 meters.**
- **Direct the remote control to the infrared receiver ② on the subwoofer.**
- **If the remote control does not operate, check the batteries or replace the discharged batteries with new ones.**
- **Remove the batteries from the RC if you don't intend to use it for a long time (more than one week).**

* The storage device must be formatted as FAT, FAT32. Memory cards SDHC class 10 or less can be used. Connection of external hard disks other than USB flash drive is not recommended, otherwise it can cause the MSS damage.

** The frequencies are switched if stations have been preset in the memory.

5. PREPARATION AND OPERATION

Speaker placement

- Place the speakers symmetrically to the listener at least one meter away. The subwoofer emits non-directional sound, therefore it can be located in any place of the room where it sounds the best.
- Place MSS far away from monitors and TV sets, as insignificant image distortion in these super-sensitive devices is possible.

Installation and operation

MS-2100 speaker system can be connected to virtually any audio devices: DVD/CD players, PCs, laptops, etc. (see connection diagram in Fig. 4).

- Before making any connections, make sure the MSS is off and unplugged. Then connect speakers to the subwoofer AUDIO OUTPUT L/R ⑭ terminals with the help of included audio cables. Observing the polarity connect the right speaker to the subwoofer AUDIO OUTPUT R with the audio cable and the left

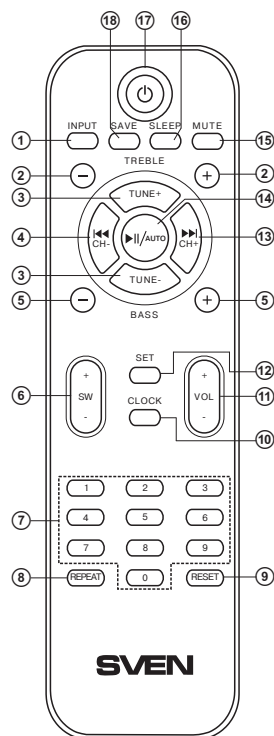


Fig. 3. Remote control

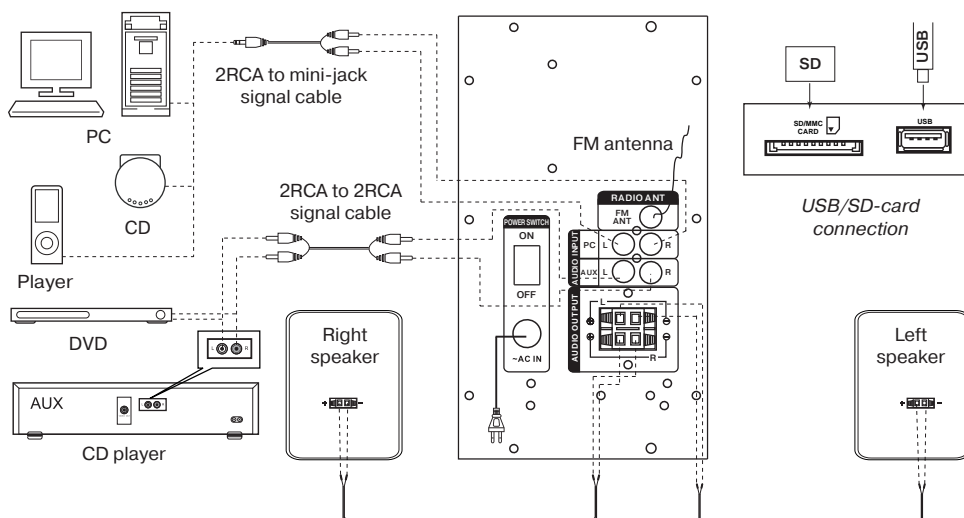


Fig. 4. Connection diagram

speaker – to the AUDIO OUTPUT L. Pay attention that the plus (red) cable wires of speakers must be connected to the subwoofer plus terminals (+ → +) and the minus (black) cable wires of speakers – to the subwoofer minus terminals (– → –) (see connection diagram in Fig. 4).

Note. Check the reliable fixation of wires in the terminals, polarity of connection and absence of contact of the bared wires with each other and the metal parts of the hardware.

- To connect the MSS to a PC, MP3/CD player, use a 2RCA to mini-jack signal cable (included). Connect the RCA jacks of the signal cable to the L and R jacks of the PC AUDIO INPUT ⑫, and the mini-jack (Ø 3.5 mm) of the signal cable – to the LINE OUT port of your PC sound card or to the audio output (OUTPUT) of your MP3/ CD player, as shown in Fig. 4.
- To connect the MSS to a TV or DVD/CD player, use the 2RCA to 2RCA signal cable (not included). Connect the RCA jacks of the signal cable to the L and R jacks of the AUX AUDIO INPUT ⑬, and the other RCA jacks – to your TV or DVD/CD player audio output jacks, as shown in Fig. 4.
- Connect the subwoofer to the mains outlet with the power cord ⑩.
- Turn on the MSS power supply using the ON/OFF switch (⑨, ON) on the subwoofer rear panel.
- Turn on the MSS using VOLUME knob ⑧ on the front panel or button ⑰ on the remote control.
- Select a desired signal source pressing short the INPUT button ⑧ on the control panel or pressing the INPUT button ① on the remote control.
- Adjust the master volume as desired with VOLUME knob ⑧ on the control panel or with the VOL+/- buttons ⑱ on the remote control.

- Adjust the bass and treble level using the BASS+/- ⑤ and TREBLE+/- ② buttons on the remote control.
- To adjust the subwoofer volume, use the SW+/- buttons ⑥ on the remote control.
- To listen to the radio, connect the antenna to the RADIO ANT ⑪ jack (see Fig. 4) and adjust it for better reception.
- After completing the MSS operation, mind to switch it off using the ON/OFF switch (⑨, OFF position) and unplug the power cord ⑩ from the socket.

6. OPERATION MODES

Player Mode

- The system will automatically enter the Player mode when a USB device is connected to the USB port ④ or an SD card is inserted into the corresponding slot ③; or press the INPUT button ⑧ on the front panel or the INPUT button ① on the remote control. The display ① will show the selected mode, then the number of the tracks found and the number of the track played, and then the playback time elapsed. The files will automatically start playing. The playing device symbol will show on the display as well.
- To select a track, you can directly enter its number on the remote control using the numeric pad buttons ⑦ or select it using buttons ⑤ and ⑦ on the front panel. The display ① will show the track number for a short time, and then the playback time elapsed.
- You can select the playback mode using the remote control REPEAT button ⑧ (“ONE” – the playing track replay; “RND” – play random tracks; “ALL” – play all tracks available).

* The MSS operation may be incorrect if an SD card of 512 Mb capacity or lower is used. If a USB flash device of 8 Gb capacity or more is used, command processing time may be extended.

Tuner Mode

- To switch to the Tuner mode, use the INPUT button ⑧ on the front panel or the INPUT button ① on the remote control. The subwoofer display ① will show the FM inscription.
- To auto scan and memorize the found stations, press AUTO button ⑥ on the front panel or the AUTO button ⑭ on the remote control short. To stop auto scanning, press this button again before the scanning is over. The display ① will show the frequency being scanned. When the channel is being memorized, the display shows its number for a short moment.
- For manual scanning, use buttons TUNE-/+ ③ on the remote control (up/down the frequency range). To save the selected station, press the SAVE button ⑮ on the remote control and then, using buttons ⑤ and ⑦ on the front panel or buttons ④ and ⑬ on the remote control, assign the station its number and press the SAVE button ⑮ again. When the station has been memorized, the display ① will write “Good”.
- If preset stations are available in the memory, you can switch from one to another by short pressing buttons ⑤, ⑦ on the front panel or buttons ④, ⑬ on the remote control. You can also enter the frequency or the number of the preset station with the remote control numeric pad buttons. The display will show the station number for a short moment and then its frequency. The radio will tune to the set frequency within 2-3 seconds.

AUX/PC Mode

- To switch to the AUX/PC mode, press the INPUT button ⑧ on the front panel or the INPUT button ① on the remote control, the MSS switched on. The display ① will show AUX or PC inscription.

Clock Mode

- When the MSS is in the ST-BY mode, the display ① shows the current time. When the system is in a different mode, to see the time, use the CLOCK button ⑩ on the remote control. The current time will be displayed for 3-5 seconds.
- To set the current time, go to the ST-BY mode by pressing long INPUT button ⑧ on the front panel or button ⑰ on the remote control. To enter the time setting mode, press the SET button ② on the remote control (the corresponding position will start blinking on the display ①). Set the minutes and hours directly from the RC numeric pad or using buttons ⑤, ⑦ on the front panel or ④, ⑬ on the RC. To switch between setting hours/minutes and to exit the setting mode, press the RC SET button ⑫ short.

ST-BY Mode

- To enter/exit this mode, press and hold down INPUT button ⑧ on the front panel or button ⑰ on the remote control. When the MSS is in the ST-BY mode, the display ① shows the current time.

MUTE Mode

- To enter the MUTE mode, press button ⑮ on the remote control. To exit the MUTE mode, press this button ⑮ again.

Note. Due to the constant development of the software, the actual MSS operation may differ from that described in this Manual. The most recent version of the Manual is available at www.sven.fi.

7. TROUBLESHOOTING

Problem	Cause	Solution
The MSS does not turn on.	The MSS isn't connected to a mains outlet.	Check the connection.
	The power switch is off.	Turn on the switch.
No sound or the sound is too quiet.	Volume level is set at minimum value.	Adjust the volume control knob.
	Improperly connected audio source.	Connect the audio sources correctly.
Distortion of sound.	Large amplitude of the input signal.	Turn down the source volume and the MSS volume.
The remote control is not working.	The batteries are discharged.	Replace the batteries with new ones.

If none of the above methods can solve the problem, please seek professional advice at your nearest service center. Never attempt to repair the product yourself.

8. TECHNICAL SPECIFICATIONS

Parameter, measurement unit	Value
Output power (RMS), W: subwoofer satellites	80 (50 + 2 × 15) 50 2 × 15
Frequency response, Hz: subwoofer satellites	40 – 200 200 – 20,000
Speaker diameter, mm: subwoofer satellites	Ø 176 Ø 80 + Ø 37
Power supply, V/Hz	~220/50
Dimensions, mm: subwoofer satellites (one speaker)	198 × 345 × 300 120 × 216 × 103
Weight, kg	8

Notes:

- *Technical specifications given in this table are supplemental information and cannot give occasion to claims.*
- *Technical specifications and package contents are subject to change without notice due to the improvement of SVEN production.*

Мультимедийная акустическая система 2.1



Модель: **MS-2100**

Импортер в России: ООО «СКАНДИТРЕЛ», 111024, РФ, г. Москва, ул. Авиамоторная, д. 65, стр. 1.
Уполномоченная организация в России: ООО «РТ-Ф», 105082, г. Москва, ул. Фридриха Энгельса, д. 75, стр. 5. Условия гарантийного обслуживания смотрите в гарантийном талоне или на сайте www.sven.fi.
Гарантийный срок: 12 мес.

Срок службы:

5 лет.

Производитель: «СВЕН ПТЕ. Лимитед», 176 Джу Чиаг Роуд, № 02-02, Сингапур, 427447. Произведено под контролем «Свен Скандинавия Лимитед», 48310, Финляндия, Котка, Котолахдентие, 15.
Сделано в Китае.

Модель: **MS-2100**

Постачальник/імпортер в Україні: ТОВ «СВЕН Центр», 08400, Київська область, м. Переяслав-Хмельницький, вул. Героїв Дніпра, 31, тел. (044) 233-65-89/98. Призначення, споживчі властивості та відомості про безпеку товару дивіться у Керівництві з експлуатації.

Умови гарантійного обслуговування дивіться в гарантійному талоні або на сайті www.sven.fi.

Гарантійний термін: 12 міс. Строк служби: 5 років.

Товар сертифіковано/має гігієнічний висновок.

Шкідливих речовин не містить. Зберігати в сухому місці. Виробник: «СВЕН ПТЕ. Лімітед», 176 Джу Чиаг Роуд, № 02-02, Сингапур, 427447. Виготовлено під контролем «Свен Скандинавия Лімітед», 48310, Финляндия, Котка, Котолахдентіе, 15.

Зроблено в Китаї.

Manufacturer: SVEN PTE. LTD, 176 Joo Chiat Road, № 02-02, Singapore, 427447. Produced under the control of Oy Sven Scandinavia Ltd. 15, Kotolahdentie, Kotka, Finland, 48310. Made in China.

© Registered Trademark of Oy SVEN
Scandinavia Ltd. Finland.

SVEN®
YOU WANT – WE CAN

MS-2100