

SVEN®
YOU WANT – WE CAN

Активна акустична система 5.1
для домашнього кінотеатру

КЕРІВНИЦТВО З ЕКСПЛУАТАЦІЇ



IH00 T100U

www.sven.fi

Дякуємо Вам за купівлю акустичної системи ТМ SVEN!

АВТОРСЬКЕ ПРАВО

© 2014. SVEN PTE. LTD. Версія 1.0 (V 1.0).

Це Керівництво та інформація, що міститься в ньому, захищено авторським правом. Усі права застережені.

ТОРГОВЕЛЬНІ МАРКИ

Усі торговельні марки є власністю їх законних власників.

ПОПЕРЕДЖЕННЯ ПРО ОБМЕЖЕННЯ ВІДПОВІДАЛЬНОСТІ

Незважаючи на докладені зусилля зробити Керівництво точнішим, можливі деякі невідповідності. Інформація цього Керівництва надана на умовах «як є». Автор і видавець не несуть жодної відповідальності перед особою або організацією за збитки або ушкодження, завдані інформацією, що міститься у цьому Керівництві.

ЗМІСТ

1. РЕКОМЕНДАЦІЇ ПОКУПЦЮ	1
2. КОМПЛЕКТНІСТЬ АС	2
3. ЗАХОДИ БЕЗПЕКИ	2
4. ТЕХНІЧНИЙ ОПИС	2
5. ПІДГОТОВКА ТА ПОРЯДОК РОБОТИ	6
6. УСУНЕННЯ НЕСПРАВНОСТЕЙ	10
7. ТЕХНІЧНІ ХАРАКТЕРИСТИКИ	11

1. РЕКОМЕНДАЦІЇ ПОКУПЦЮ

- Акуратно розпакуйте виріб, простежте за тим, щоб усередині коробки не залишилося яке-небудь приладдя. Перевірте пристрій на предмет пошкоджень. Якщо виріб пошкоджено при транспортуванні, зверніться у фірму, що здійснює доставку; якщо виріб не функціонує, відразу ж зверніться до продавця.
- Просимо Вас перевірити комплектність і наявність гарантійного талона. Переконайтеся в тому, що в гарантійному талоні проставлено штамп магазину, розбірливий підпис або штамп продавця і дата продажу, номер товару співпадає зі вказаним у талоні. Пам'ятайте, що при втраті гарантійного талона або неспівпаданні номерів ви втрачаєте право на гарантійний ремонт.
- Не вклучайте виріб одразу після того, як внесли його в приміщення, якщо надворі мінусова температура! Розпакований виріб необхідно витримати в умовах кімнатної температури не менше 4-х годин.
- Перед експлуатацією пристрою уважно ознайомтеся з цим Керівництвом і збережіть його на увесь період користування.

**Технічна підтримка розміщена на сайті www.sven.fi.
Також тут Ви зможете знайти оновлену версію цього керівництва.**

2. КОМПЛЕКТНІСТЬ АС

- Сабвуфер — 1 шт.
- Сателіти — 5 шт.
- Пульт дистанційного управління (ПДУ) — 1 шт.
- Елементи живлення для ПДУ (тип ААА) — 2 шт.
- FM-антена — 1 шт.
- Акустичний кабель — 5 шт.
- Стереофонічний сигнальний кабель 2RCA до 2RCA — 3 шт.
- Сигнальний кабель 2RCA до mini-jack (Ø 3,5 мм) — 3 шт.
- Керівництво з експлуатації — 1 шт.
- Гарантійний талон — 1 шт.

3. ЗАХОДИ БЕЗПЕКИ



Увага! Усередині корпусу на елементах без ізоляції є висока напруга, що може викликати ураження електричним струмом.

- Щоб уникнути ураження електричним струмом, не розбирайте АС і не ремонтуйте самостійно. Обслуговування і ремонт повинні здійснювати лише кваліфіковані фахівці сервісного центру. Перелік авторизованих сервісних центрів дивіться на сайті www.sven.fi
- Не допускайте замикання дротів (у тому числі й «заземлених») колонок АС між собою, на корпус підсилювача і на землю, бо це призводить до пошкодження вихідних каскадів підсилювача.
- Забороняється торкатися до штирів мережної вилки апаратури протягом 2 сек. з моменту вилучення вилки з розетки.
- Оберегайте АС від потрапляння в отвори сторонніх предметів.
- Оберегайте АС від підвищеної вологості, потрапляння води і пилу.
- Оберегайте АС від нагрівання: встановлюйте її не ближче ніж 1 м від нагрівальних приладів. Не піддавайте впливу прямих сонячних променів.
- Не розміщуйте на АС, а також поблизу системи жодних джерел відкритого полум'я.
- Не встановлюйте АС в місцях з недостатньою вентиляцією. Мінімальний доступ повітря – 10 см. Під час експлуатації АС не ставте на неї будь-які пристрої, не вкривайте серветками або подібними предметами, що заважають охолодженню.
- Не застосовуйте хімічні реагенти для чищення АС, використовуйте м'яку суху тканину.

4. ТЕХНІЧНИЙ ОПИС

Акустична система 5.1 (АС) IHO0 T100U призначена для створення домашнього кінотеатру. Завдяки вмонтованому в сабвуфер багатоканальному 5.1-підсилювачу потужності АС може бути підключена практично до будь-яких джерел аудіосигналу.

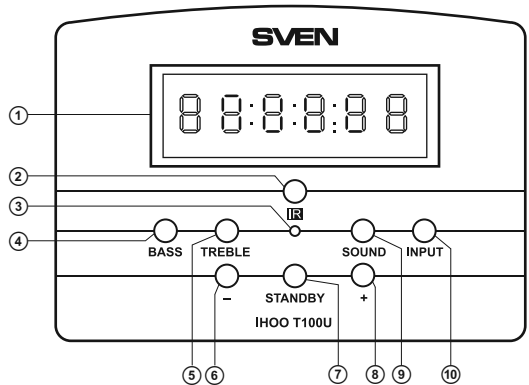
Особливості АС

- Можливість підключення до різних джерел звуку
- Вмонтований FM-тюнер
- Роз'єми для підключення USB flash, SD card
- Додатковий комутований стереовхід (AUX)
- Органи управління на передній панелі сабвуфера

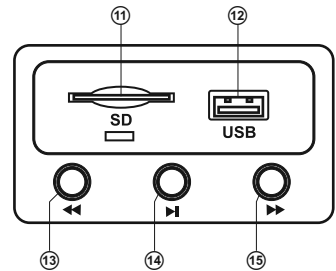
- Пульт дистанційного управління
- Повне вимкнення живлення та режим StandBy
- Магнітне екранування
- Матеріал корпусу сабвуфера і сателітів – дерево (MDF)

Будова АС

- ① LED-дисплей
- ② IR-приймач дистанційного управління
- ③ Індикатор живлення
- ④ BASS: регулятор рівня тембру НЧ
- ⑤ TREBLE: регулятор рівня тембру ВЧ
- ⑥ -: зменшити рівень гучності або тембру
- ⑦ STANDBY: вмикання/вимкання АС
- ⑧ +: збільшення рівня гучності або тембру
- ⑨ SOUND: кнопка вибору режимів відтворення звуку (STEREO, PROLOGIC-емуляція 5.1)
- ⑩ INPUT: кнопка перемикавання входів (STEREO, 5.1, TUNER, USB/SD)
- ⑪ SD: порт для підключення SD-карти з музичними файлами, записаними в форматі MP3
- ⑫ USB: порт для підключення USB flash носіїв з музичними файлами, записаними в форматі MP3
- ⑬ ◀◀: кнопка вибору попереднього треку (при короткочасному натисненні) / перемотування треку назад (натиснути і утримувати)
- ⑭ ▶▶: відтворення / пауза
- ⑮ ▶▶▶: кнопка вибору наступного треку (при короткочасному натисненні) / перемотування треку вперед (натиснути і утримувати)



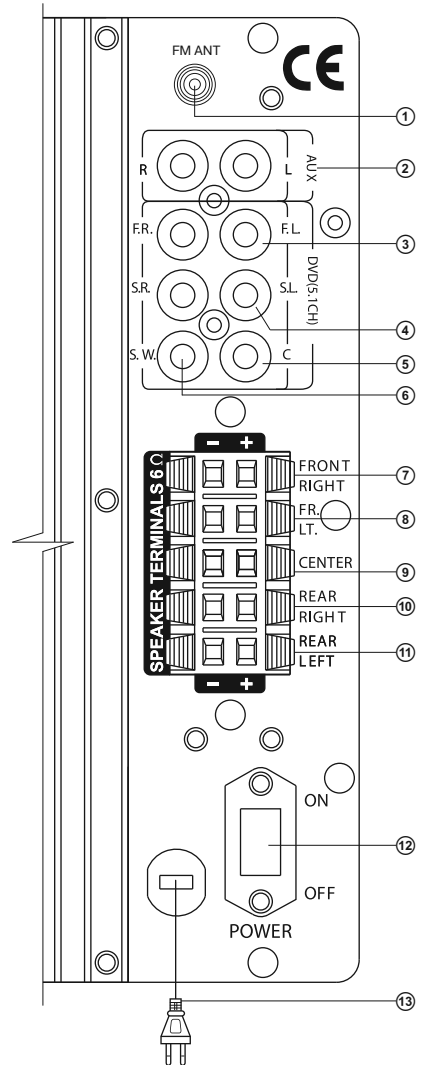
Мал. 1. Панель управління сабвуфера



Мал. 2. Верхня панель сабвуфера

Задня панель сабвуфера

- ① FM ANT: роз'єм для підключення FM-антени
- ② AUX R/L: лінійний стереовхід
- ③ DVD(5.1CH) F.R./F.L.: вхід для підключення правого/лівого фронтальних каналів
- ④ DVD(5.1CH) S.R./S.L.: вхід для підключення правого/лівого тилових каналів
- ⑤ DVD(5.1CH) C: порт для підключення центрального каналу
- ⑥ DVD(5.1CH) S.W.: порт для підключення сабвуфера
- ⑦ FRONT RIGHT: роз'єм для підключення правої фронтальної колонки
- ⑧ FR. LT.: роз'єм для підключення лівої фронтальної колонки
- ⑨ CENTER: роз'єм для підключення центральної колонки
- ⑩ REAR RIGHT: роз'єм для підключення правої тилової колонки
- ⑪ REAR LEFT: роз'єм для підключення лівої тилової колонки
- ⑫ POWER ON/OFF: вимикач живлення
- ⑬ Шнур живлення



Мал. 3. Задня панель сабвуфера

Пульт дистанційного управління

- ① STANDBY: вмикання/вимикання AC
- ② INPUT: кнопка перемикавання входів (STEREO, 5.1, TUNER, USB/SD)
- ③ SOUND: кнопка вибору режимів відтворення звуку (STEREO, PROLOGIC-емуляція 5.1)
- ④ CEN +/-: збільшення/зменшення рівня гучності центрального каналу
- ⑤ MEM: запис у пам'ять тюнера частоти налаштувань радіостанції
- ⑥ VOL +/-: збільшення/зменшення рівня загальної гучності системи
- ⑦ BASS +/-: збільшення/зменшення рівня низьких частот
- ⑧ MUTE: вимикання/вмикання звуку
- ⑨ PRESET: повернення до заводських налаштувань
- ⑩ REAR +/-: збільшення/зменшення рівня гучності титлових каналів
- ⑪ SW +/-: збільшення/зменшення рівня гучності сабвуфера
- ⑫ ►|: відтворення / пауза
- ⑬ ►►: кнопка вибору наступного треку (при короткочасному натисненні) / перемотування треку вперед (натиснути і утримувати)
- ⑭ ◀◀: кнопка вибору попереднього треку (при короткочасному натисненні) / перемотування треку назад (натиснути і утримувати)
- ⑮ TUN +/-: пошук радіостанцій за зростанням / спаданням їх частоти; при тривалому утриманні кнопки пошук і запис частот у пам'ять тюнера відбувається автоматично
- ⑯ TREBLE +/-: збільшення/зменшення рівня високих частот
- ⑰ CH: вмикання/вимикання вибору каналу радіостанції за допомогою кнопок TUN +/-

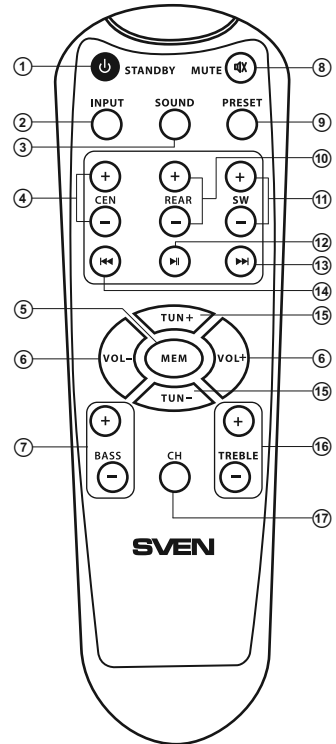


Рис. 4. ПДУ

Встановлення батарейок у пульт ДУ

- Відкрийте відсік для батарейок на задній стороні пульта ДУ.
- Вставте 2 батарейки типу AAA (з комплекту).
- Закрийте відсік для батарейок.

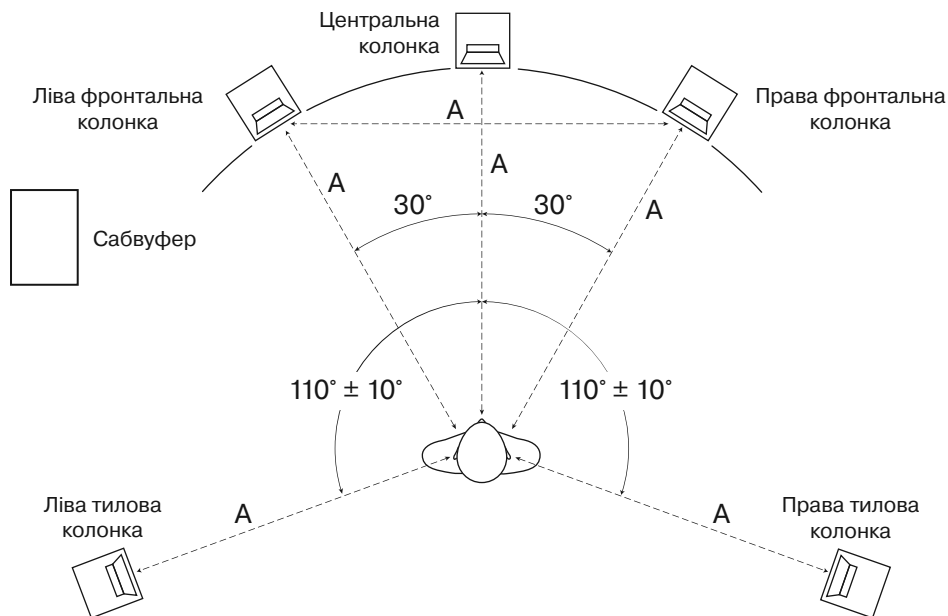
Примітки:

- Використовуйте ПДУ під кутом, який не перевищує 30° на відстані не більше 7 метрів.
- Направте ПДУ на вікно ІЧ-приймача на сабвуфері.
- Якщо ПДУ не працює, перевірте наявність батарейок або замініть розряджені на нові.
- Виймайте батарейки з пульта, якщо не збираєтеся користуватися ним протягом тривалого часу (понад тиждень).

5. ПІДГОТОВКА ТА ПОРЯДОК РОБОТИ

Розташування АС

- Для отримання кращого ефекту сприйняття АС слід розташувати колонки згідно мал. 5. Центр і фронтальна пара розташовані на лінії віртуального кола, радіусом якого є відстань від слухача до центральної колонки, а центром кола – голова слухача. Відстань від слухача до кожної з фронтальних колонок і центральної колонки рівні. Відстань між фронтальними колонками дорівнює відстані від слухача до кожної з колонок. Тиліві канали розташовані на тій же відстані від слухача (також на лінії віртуального кола) під кутом приблизно 110° до осі «слухач – екран».
- Уникайте встановлення колонок в кутах приміщень та безпосередньо біля стін, це може призвести до виникнення небажаних резонансів і призвуків. При можливості розташовуйте АС на відстані не менше 20 см від стін.
- Для найбільш точного сприйняття бажано, щоб високочастотні твітери знаходилися на одному рівні з вухом слухача.
- Не рекомендується встановлювати колонки в ніші. Таке розміщення може спричинити вплив на відтворення звуку, особливо у низькочастотному діапазоні.
- Сабвуфер випромінює ненапрямлений звук, тому його можна розташувати в будь-якому місці кімнати, в якому сабвуфер звучитиме якнайкраще.



Мал. 5. Розташування АС

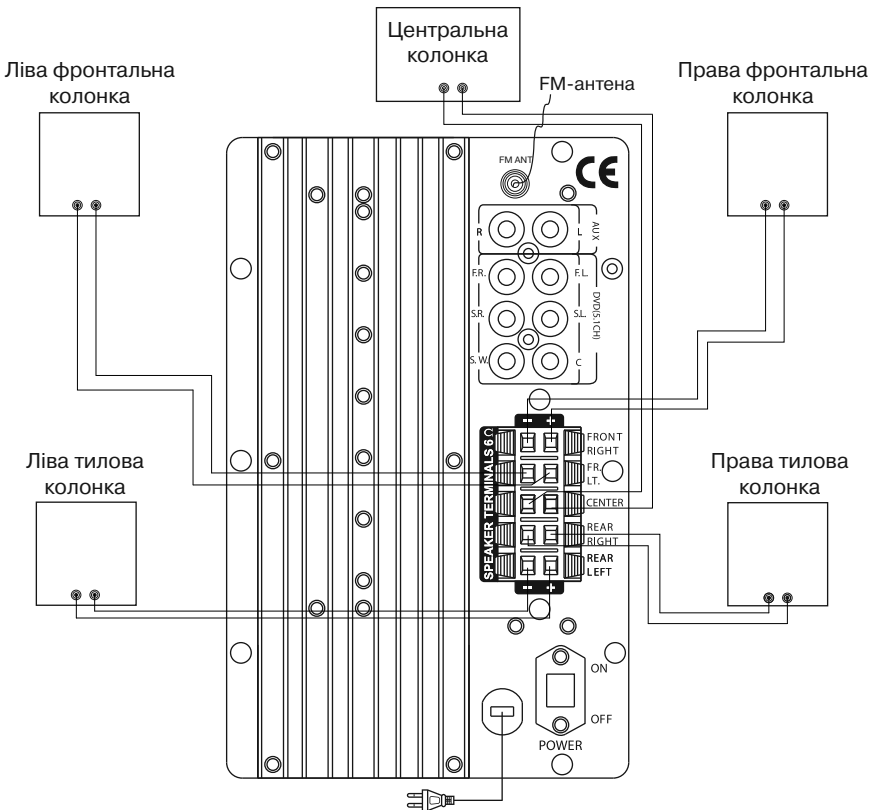
Підключення колонок до сабвуфера

• Підключіть колонки до сабвуфера, як показано на мал. 6, використовуючи акустичні кабелі (з комплекту). Зверніть увагу, що червоні (плюсові) клеми колонок повинні бути з'єднані з червоними клемами сабвуфера (+ → +), а чорні (мінусові) клеми колонок — з чорними клемами сабвуфера (- → -).

• Перевірте відповідність полярності підключення і відсутність контакту оголених дротів між собою і з металевими частинами апаратури (див. схему підключення на мал. 6).

Встановлення і підключення FM-антени

• Вставте кімнатну FM-антену з комплекту в гніздо «FM ANT» ① на задній панелі сабвуфера, як показано на мал. 6. Встановлюйте антену так, щоб якість прийому стала задовільною, а потім закріпіть антену в цьому положенні.



Мал. 6. Схема підключення колонок

Примітка. У будинках зі слабким сигналом FM використовуйте зовнішню антену FM-діапазону 75 Ом. Зазвичай 3-елементної антени вистачає, але в зонах із слабким сигналом FM необхідно використовувати FM-антену з 5-ма і більше елементами.

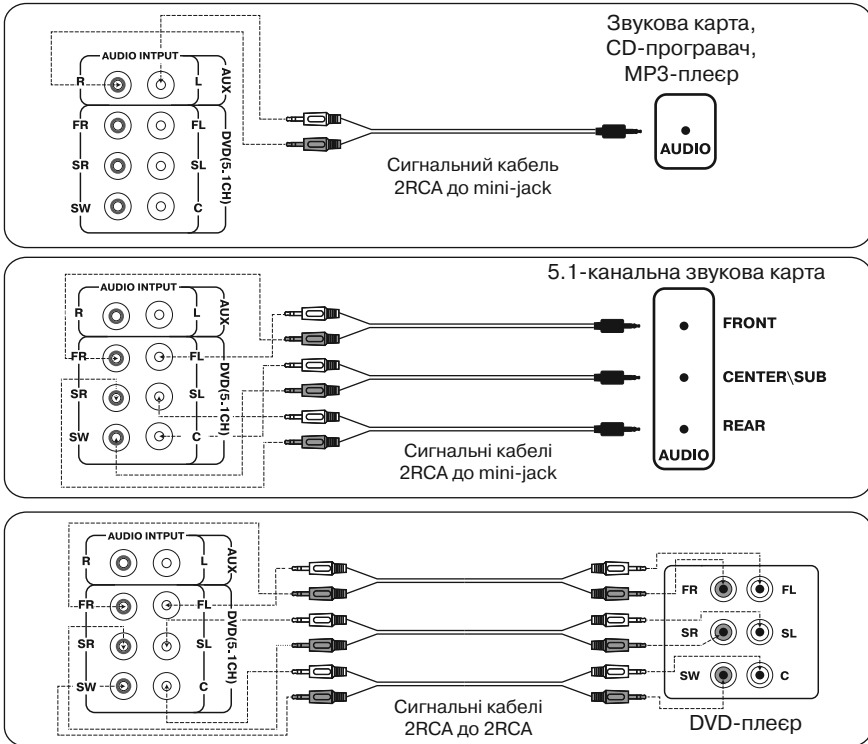
Підготовка до роботи

Акустична система IH00 T100U може бути підключена практично до будь-яких джерел аудіосигналу: CD/DVD/MP3-програвачів, звукової карти ПК тощо (див. мал. 7).

Попередження! Перед підключенням всі компоненти системи повинні бути вимкнені.

- Для підключення АС до CD/MP3-плеєрів, звукових карт ПК використовуйте сигнальні кабелі 2RCA до mini-jack (входять до комплекту). Підключіть 2RCA-джеки і міні-джеки кабелів, як показано на схемах на мал. 7.

- Для підключення АС до CD/DVD/AUX-програвачів, TV використовуйте стереофонічні сигнальні кабелі 2RCA до 2RCA (входять до комплекту) (див. мал. 7).



Мал. 7. Схеми підключення до джерел аудіосигналу

Увімкнення системи

- Встановіть рівень гучності АС на мінімум, потім підключіть шнур живлення ⑬ до мережевої розетки.
- Увімкніть живлення АС вимикачем POWER ON/OFF (⑫, положення ON) на задній стінці сабвуфера, загориться індикатор живлення ③ на його передній панелі. Натисніть кнопку STANDBY ① на ПДУ або кнопку STANDBY ⑦ на панелі управління сабвуфера, засвітиться інформаційний LED-дисплей (①, мал. 1). Функція STANDBY призначена для швидкого вмикання / вимикання системи та економії споживання електроенергії.

Вибір джерел сигналу

- АС має 2 стереоаудіовходи (AUX і DVD (5.1CH)) на задній панелі сабвуфера і два порти (SD і USB) на його верхній панелі. АС автоматично перейде в режим програвача, якщо встановити один з носіїв (USB flash чи SD card) у відповідні роз'єми ⑫ або ⑪. Залежно від необхідного підключення виберіть потрібне джерело сигналу кнопкою INPUT ⑩ на панелі управління або кнопкою ② на ПДУ. На LED-дисплеї ① сабвуфера висвітиться напис, що відповідає обраному аудіовходу.

Примітки:

Якщо одночасно задіяні USB- і SD-порти, вибрати необхідний носій можна кнопками INPUT ⑩ на передній панелі сабвуфера або кнопкою ② на ПДУ.

Можлива некоректна робота SD / USB flash носіїв ємністю понад 8Gb – збільшення часу на обробку команд.

Управління загальною гучністю звуку

- Кнопками VOL+/- ⑥ на пульті ДУ можна відрегулювати (збільшити / зменшити) рівень загальної гучності системи.

Управління гучністю колонок і сабвуфера

- Кнопками BASS +/- ⑦ і TREBLE +/- ⑩ на пульті ДУ можна відрегулювати (збільшити / зменшити) відповідно рівень низьких і високих частот системи.
- Рівень гучності тилових і центральної колонок можна відрегулювати кнопками REAR +/- ⑩ і CEN +/- ④ на ПДУ, а кнопками SW +/- ⑪ можна відрегулювати рівень гучності сабвуфера.

Ефект об'ємного звуку Pro.logic

- Цю функцію можна увімкнути при подачі сигналу на стереовхід. Для цього натисніть кнопку SOUND ③ на пульті ДУ або кнопку SOUND ⑨ на панелі управління сабвуфера. На LED-дисплеї ① загориться Pro.logic. Опрацьований стереосигнал звучатиме з 5 сателітів і сабвуфера. Натисніть відповідні кнопки ще раз, щоб вимкнути цю функцію.

Тимчасове вимкнення звуку

- Натисніть кнопку MUTE ⑧ на пульті ДУ, щоб тимчасово вимкнути звук. Натисніть цю кнопку повторно, щоб увімкнути звук.

Режим роботи FM-тюнера

- За допомогою кнопки INPUT ⑩ на передній панелі сабвуфера або кнопки INPUT ② на ПДУ виберіть режим FM.

Автоматичний пошук радіостанцій

- Натисніть і утримуйте кнопку TUN+ ⑮ на ПДУ більше 1,5 секунд, при цьому активується режим автоматичного пошуку радіостанцій з подальшим записом у пам'ять тюнера (не більше 30 станцій).
- Для зчитування радіостанцій з пам'яті тюнера натисніть на ПДУ кнопку CH ⑰, потім за допомогою кнопок TUN +/- ⑮ виберіть необхідний канал.

Ручне настроювання радіостанцій

• Короткочасним натисканням кнопок TUN+/- ⑮ виберіть необхідну частоту радіостанції (діапазон частот 87,5 – 108 МГц з кроком налаштування 50 кГц). Потім натисніть кнопку MEM ② на ПДУ для запису частоти радіостанції в пам'ять тюнера. Вибір комірок пам'яті відбувається автоматично послідовно від CH01 до CH30.

Примітка. Кількість станцій та якість прийому залежить від умов прийому.

Скинути налаштування

• Натисніть кнопку PRESET ⑨ на ПДУ, щоб скинути налаштування.

Примітки:

• Якщо Ви тривалий час не використовуєте АС, не забудьте вимкнути пристрій вимикачем POWER (⑩, положення OFF) та вийняти вилку мережевого шнура з розетки.

• Для підвищення якості відтворення звуку скористайтеся виходом звукової карти Line-Out.

6. УСУНЕННЯ НЕСПРАВНОСТЕЙ

Несправність	Причина	Спосіб усунення
АС не вмикається.	Не підключена до мережі живлення.	Перевірте правильність підключення.
	Не увімкнено мережевий вимикач.	Увімкніть вимикач.
Немає звуку.	Рівень гучності встановлено в найменшому положенні.	Налаштуйте рівень гучності.
	Неправильно підключено джерело аудіосигналу.	Підключіть правильно джерела сигналу.
У колонках АС занадто тихий звук.	Рівень гучності встановлено в найменшому положенні.	Налаштуйте рівень гучності.
Спотворення звуку.	Велика амплітуда вхідного сигналу.	Регуляторами гучності джерела сигналу та АС зменшіть величину вхідного сигналу.
Не функціонує пульт ДУ.	Розряджені батарейки.	Замініть батарейки на нові.
	Дія прямих сонячних променів.	Змініть розташування сабвуфера або пульта ДУ.
	Перешкода між пультом та приймачем сабвуфера.	Змініть розташування сабвуфера або пульта ДУ.
Не працює FM-тюнер.	Не підключена FM-антена.	Підключіть FM-антену.
	Поганий прийом антени.	Підключіть зовнішню FM-антену.

Якщо жоден зі вказаних вище способів не дає змогу вирішити проблему, будь ласка, зверніться за професійною консультацією до найближчого до Вас сервісного центру. Ніколи не намагайтеся ремонтувати АС самостійно.

Активна акустична система 5.1 для домашнього кінотеатру

SVEN®
YOU WANT – WE CAN



Модель: **IHOO T100U**

Постачальник/імпортер в Україні: ТОВ «СВЕН Центр»,
08400, Київська обл., м. Переяслав-Хмельницький,
вул. Героїв Дніпра, 31, тел. (044) 233-65-89/98.

Призначення, споживчі властивості та відомості про
безпеку товару див. у Керівництві з експлуатації.

Умови гарантійного обслуговування дивіться

в гарантійному талоні або на сайті **www.sven.fi**.

Гарантійний термін: 12 міс. Строк служби: 5 років.

Товар сертифіковано/має гігієнічний висновок.

Шкідливих речовин не містить. Зберігати в сухому
місці. Виробник: «СВЕН ПТЕ. Лімітед», 176 Джу Чіат
Роуд, № 02-02, Сінгапур, 427447. Виготовлено під
контролем «Свен Скандинавія Лімітед», 48310,
Фінляндія, Котка, Котolahdentіе, 15. Зроблено
в Китаї.

Manufacturer: SVEN PTE. LTD, 176 Joo Chiat Road,
№ 02-02, Singapore, 427447. Produced under the
control of Oy Sven Scandinavia Ltd. 15, Kotalahdentіe,
Kotka, Finland, 48310. Made in China.

© Registered Trademark of Oy SVEN
Scandinavia Ltd. Finland.

IHOO T100U