

SVEN[®]

Wireless Stereo Headphones
with Microphone

USER MANUAL



E-335B

Congratulations on your purchase of the SVEN stereo headphones!**COPYRIGHT**

© SVEN PTE. LTD. Version 1.0 (17.08.2021).

This Manual and information contained in it are copyrighted. All rights reserved.

TRADEMARKS

All trademarks are the property of their legal holders.

NOTICE OF RESPONSIBILITY RESTRICTION

Despite the exerted efforts to make this Manual more exact, some discrepancies may occur. The information in this Manual is given on «as is» terms. The author and the publisher do not bear any liability to a person or an organization for loss or damage which has arisen from the information contained in this Manual.

CONTENTS

ENG	2
RUS	6
UKR	11

BUYER RECOMMENDATIONS

- Unpack the device carefully. Make sure there are no accessories left in the box. Check up the device for damage; if the product was damaged during transportation, address the firm which carried out the delivery; if the product functions incorrectly, address the dealer at once.
- Check up the package contents and availability of the warranty card. Make sure the warranty card has a shop stamp, a legible signature or the seller's stamp and purchase date, and the goods number corresponds to that in the warranty card. Remember: in case of warranty card loss or discrepancy of numbers you forfeit the right for warranty repairs.
- Before installing and using the speaker system, read this Manual carefully and keep it for future reference.
- Shipping and transportation equipment is permitted only in the original container.
- Does not require special conditions for realization.
- Dispose of in accordance with regulations for the disposal of household and computer equipment.
- The date of manufacture of the product is indicated on the box.

APPLICATION

SVEN E-335B wireless stereo headphones with microphone are designed for operation with PC, notebooks and other mobile devices by means of data transfer via Bluetooth protocol. They can be also used in internet telephony, during video conferences, in multimedia applications, in interactive games, for speech recognition and foreign language teaching.

PACKAGE CONTENTS

- Wireless stereo headphones set — 1 pc
- USB power cord to Type-C — 1 pc
- Charging case — 1 pc
- User Manual — 1 pc
- Warranty card — 1 pc

SAFETY PRECAUTIONS

- Don't use the stereo headphones while driving.
- Don't use the stereo headphones at high volume for a long time (more than 15 minutes), as this may cause hearing impairment.

SPECIAL FEATURES

- Bluetooth wireless signal transmission
- Touch control of incoming calls and track switching
- Battery operation time up to 3 hours
- Operating time using a charging case up to 12 hours

DESCRIPTION

- ① Charging case LED indicator
- ② Headphones LED indicator
- ③ Multifunction sensor button
- ④ Magnetic contact with charging case
- ⑤ Charging case
- ⑥ TYPE-C jack for battery charging

CONNECTION**First connection**

- Remove both headphones from the charging case, then put them back to the case to activate the headphones.
- If there is a protective film on the contacts, you must remove it before using the headphones.
- The battery in the headphones and case is used as an integral part of the device. Before using for the first time, make sure that the headphones are fully charged. If the headphones are discharged, they need to be fully charged (see headphone charging section).

Headset to a device interfacing

- It is necessary first to interconnect the device with a signal source (see the connection diagram in Fig. 2) to transfer signals via Bluetooth. To pair the headphones with the device, put them to the charging case, then get them out. Both earphones are automatically switched on and connected to each other. At the same time on the right earphone LED indicator ② will alternate blue and red glow, and indicator ② on the left earphone will light blue.

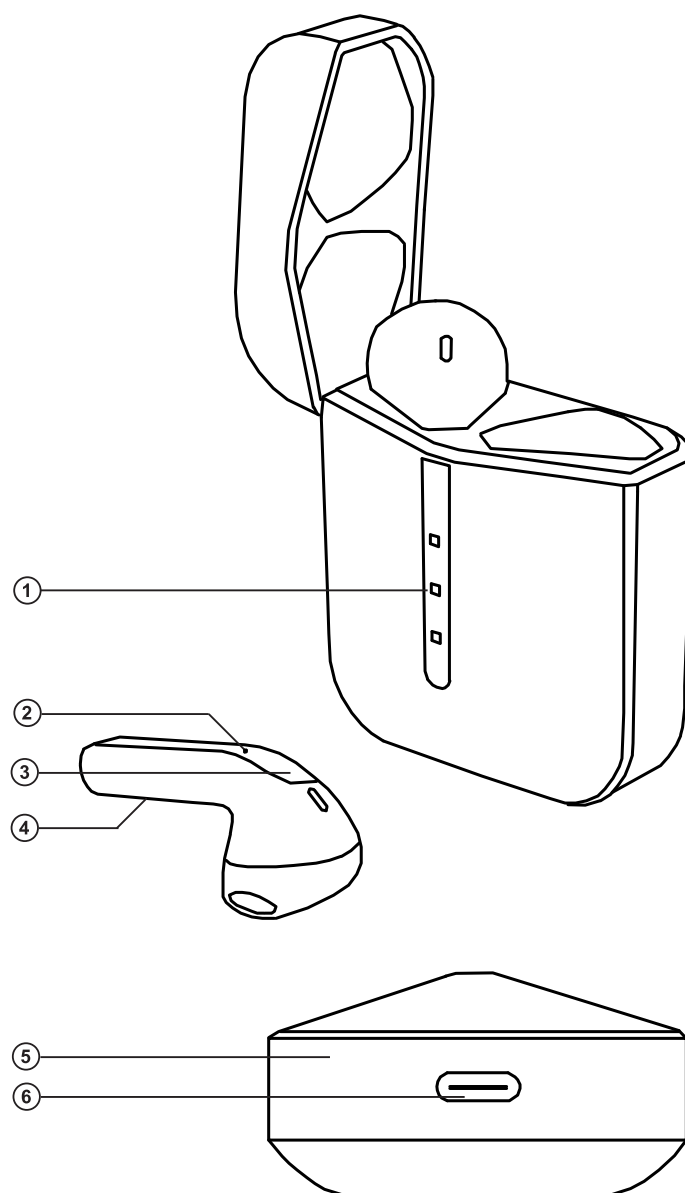


Fig. 1.

- It is necessary to select Bluetooth device search mode on a signal source (telephone, notebook, smartphone, etc.). «SVEN E-335B» message will be displayed on the screen, which is to be connected to*.
- If connection successful, there will be a short beep signal in the headphones; the search mode indication on the headphones is over. If no devices connected, headphones will turned off automatically in 2 minutes.

Bluetooth Technology

- Wireless data transfer via the Bluetooth protocol enables to connect wireless headphones to compatible devices. Maximum radius of action of data transfer is 10 m. Such obstacles as walls or other electronic devices can interfere with the signal transfer.

OPERATION

Case Charging

- Connect the charging case (jack ⑥) to PC USB port or USB charger using USB to USB type-C (included). During battery charging indicator ① will alternately flash white. When the case is fully charged, all 4 LEDs will light up continuously. Each LED symbolizes approximately 25% of the charge.

Case Headset Charging

- Put the headphones to the charging case. During battery charging indicator ② lights red. When device is charged full, indicator ② is blue within 1 minute, then go out.
- The battery in the headphones and case is used as an integral part of the device, therefore do not try to extract or replace it, because this can result in the warranty cancellation or the device damage.

Device switching on

- Remove the headphones from the charging case and they will automatically turn on. Make sure the headphones are charged.

Device switching off

- Put the headphones to the charging case. They will automatically turn off, or long touch of button ③ of the headphones - turn off each headphone separately.

* You might have to enter «0000» code to connect some models of devices via Bluetooth.

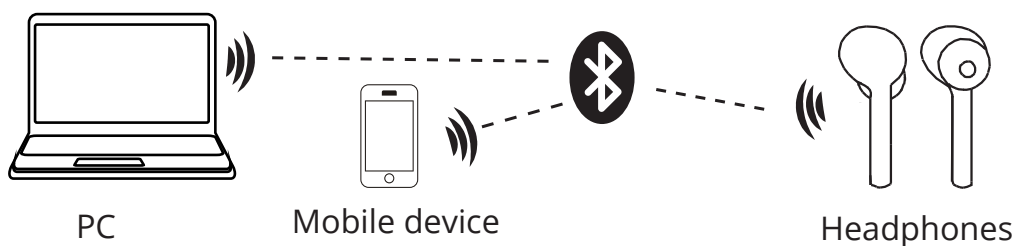


Fig. 2. Connection diagram

Headphone control

When connected to a telephone:

- In order to receive an incoming call, touch the earphone once. Long press either of earphone 2 seconds to reject the incoming call.
- Siri or Google Assistant: touch the either of earphone three times.
- Play/pause: touch either of earphone once.
- Previous track: long press the left earphone 2 seconds.
- Next track: long press the right earphone 2 seconds.
- Reset function: touch button ③ on the two earbuds five times at the same time.

TECHNICAL SPECIFICATIONS

Parameter	Value
Sensitivity, dB	headphones: 102 ± 3 microphone: -58 ± 3
Frequency range, Hz	headphones: 20 – 20 000 microphone: 30 – 16 000
Impedance, Ohm	32
Membrane, mm	Ø 14
Connection type	Bluetooth
Bluetooth supported profiles	HSP, HFP, A2DP, AVRCP
Radius of operation, m	up to 10
Operation time, h	up to 3
Operation time using a charging case, h	up to 12
Weight, g	30

Notes:

- **Technical specifications given in this table are supplemental information and cannot give occasion to claims.**
- **Technical specifications and package contents are subject to change without notice due to the improvement of SVEN production.**

КОМПЛЕКТНОСТЬ

- Комплект беспроводных стереонаушников — 1 шт.
- Кабель питания USB к Type-C — 1 шт.
- Зарядный кейс — 1 шт.
- Руководство пользователя — 1 шт.
- Гарантийный талон — 1 шт.

МЕРЫ БЕЗОПАСНОСТИ

- Не используйте стереонаушники во время управления транспортом.
- Не используйте стереонаушники на высоком уровне громкости длительное время (более четверти часа) – это приводит к ухудшению слуха.

ОСОБЕННОСТИ

- Беспроводная передача сигнала по Bluetooth
- Сенсорное управление входящими звонками и переключением треков
- Время работы от аккумулятора – до 3 часов
- Время работы с использованием зарядного кейса – до 12 часов

ОПИСАНИЕ

- ① Светодиодный индикатор зарядного кейса
- ② Светодиодный индикатор наушника
- ③ Многофункциональная сенсорная кнопка
- ④ Магнитный контакт с зарядным кейсом
- ⑤ Зарядный кейс
- ⑥ Разъём USB TYPE-C для зарядки

ПОДКЛЮЧЕНИЕ**Первое подключение**

- Достаньте оба наушника из зарядного кейса, затем поместите их обратно в кейс для активации наушников.
- При наличии на контактах защитной плёнки – необходимо её снять перед использованием наушников.
- Наушники и зарядный кейс оснащены встроенными аккумуляторами. Перед первым использованием убедитесь, что наушники полностью заряжены. Если наушники не заряжены, их требуется полностью зарядить (см. раздел Зарядка наушников).

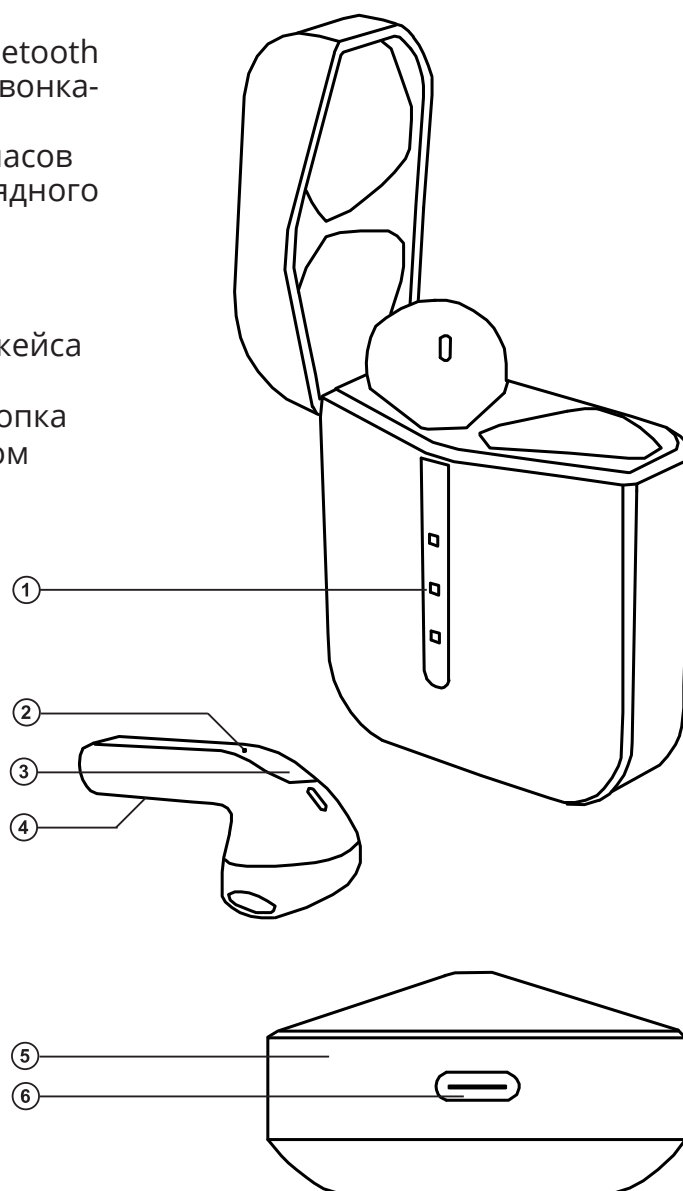


Рис. 1.

Сопряжение наушников с устройством

- Для передачи сигнала по Bluetooth необходимо предварительно установить связь изделия с источником сигнала (см. схему подключения на рис. 2). Для сопряжения наушников с устройством поместите их в зарядный кейс, затем достаньте их. Оба наушника автоматически включатся и подключатся друг к другу. При этом на правом наушнике светодиодный индикатор ② будет чередовать синее и красное свечение, а индикатор ② на левом наушнике будет мигать (редкие короткие вспышки) синим.
- На источнике сигнала (телефон, ноутбук, смартфон и пр.) необходимо выбрать режим поиска устройств Bluetooth. На экране отобразится наименование «SVEN E-335B», с которым необходимо установить соединение*.
- При удачном подключении в наушниках раздаётся звуковой сигнал, индикация режима поиска на наушниках прекращается. Если никакое устройство не будет подключено, наушники автоматически выключатся через 2 минуты.

Технология Bluetooth

- Беспроводная передача данных по протоколу Bluetooth позволяет подключить наушники без проводов к совместимым устройствам. Максимальный радиус действия передачи данных составляет до 10 м. Такие препятствия, как стены, а также другие электронные устройства могут мешать передаче сигнала.

ЭКСПЛУАТАЦИЯ**Зарядка кейса**

- Подсоедините зарядный кейс (разъём ⑥) к USB-порту ПК или USB-зарядному устройству с помощью кабеля USB к USB type-C (из комплекта). Во время зарядки светодиоды индикатора зарядного кейса ① будут поочерёдно мигать белым цветом. При достижении полного заряда кейса все 4 светодиода будут непрерывно гореть. Каждый светодиод символизирует примерно 25% зарядки кейса.

* Для соединения по Bluetooth с некоторыми моделями устройств, возможно, потребуется ввести код «0000».



Рис. 2. Схема подключения

Зарядка наушников в кейсе

- Поместите наушники в зарядный кейс. Светодиодные индикаторы наушников ② будут гореть красным во время зарядки. После зарядки индикаторы ② будут гореть синим в течение 1 минуты, после чего погаснут.
- В зарядном кейсе и наушниках используется аккумулятор в качестве интегральной части оборудования, поэтому не пытайтесь удалить его или заменить, так как это может привести к аннулированию гарантии или к повреждению устройства.

Включение устройства

- Достаньте наушники из зарядного кейса и они автоматически включатся. Убедитесь, что наушники были заряжены.

Выключение устройства

- Поместите наушники в зарядный кейс. Они автоматически выключатся, или длительное касание кнопки ③ наушников – выключение каждого наушника отдельно.

Управление наушниками

В сопряжении с телефоном:

- Принять входящий вызов: чтобы принять входящий вызов коснитесь любой из наушников. Для окончания разговора коснитесь и удерживайте 2 секунды любой из наушников.
- Siri или Google Assistant: коснитесь любого из наушников три раза.
- Воспроизведение/пауза: коснитесь любого из наушников.
- Предыдущий трек: коснитесь левого наушника и держите 2 секунды.
- Следующий трек: коснитесь правого наушника и держите 2 секунды.
- Функция сброса: коснитесь кнопки ③ на двух наушниках пять раз одновременно.

ТЕХНИЧЕСКИЕ ХАРАКТЕРИСТИКИ

Характеристики и единицы измерения	Значение
Чувствительность, дБ	наушники: 102 ± 3 микрофон: -58 ± 3
Частотный диапазон, Гц	наушники: 20 – 20 000 микрофон: 30 – 16 000
Сопротивление, Ом	32
Мембрана, мм	Ø 14
Тип соединения	Bluetooth
Поддерживаемые профили Bluetooth	HSP, HFP, A2DP, AVRCP
Радиус действия, м	до 10
Время работы от аккумулятора, часов	до 3
Время работы с использованием зарядного кейса, часов	до 12
Вес, г	30

Примечания:

- **Технические характеристики, приведенные в таблице, справочные и не могут служить основанием для претензий.**
- **Продукция ТМ SVEN постоянно совершенствуется. По этой причине технические характеристики и комплектность могут быть изменены без предварительного уведомления.**

КОМПЛЕКТНІСТЬ

- Комплект безпроводних стереонавушників — 1 шт.
- Кабель живлення USB до Type-C — 1 шт.
- Зарядний кейс — 1 шт.
- Керівництво користувача — 1 шт.
- Гарантійний талон — 1 шт.

ЗАХОДИ БЕЗПЕКИ

- Не використовуйте стереонавушники під час керування транспортом.
- Не використовуйте стереонавушники на високому рівні гучності тривалий час (понад чверть години) – це призводить до погіршення слуху.

ОСОБЛИВОСТІ

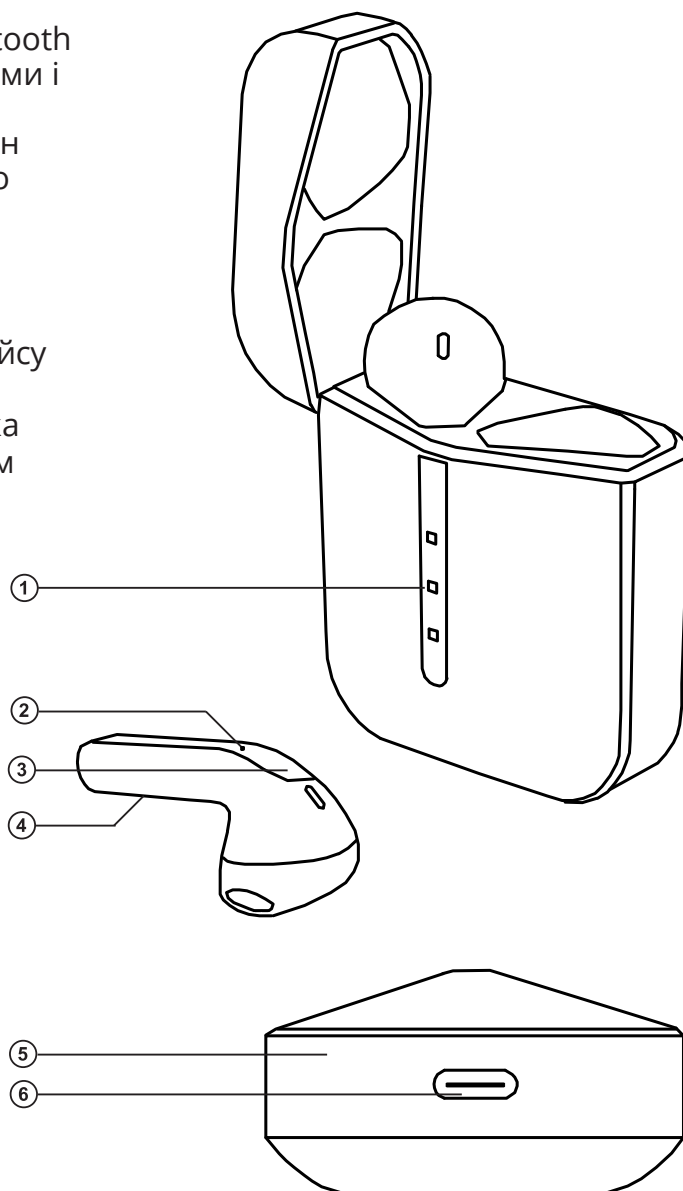
- Безпроводна передача сигналу по Bluetooth
- Сенсорне управління вхідними дзвінками і перемиканням треків
- Час роботи від акумулятора – до 3 годин
- Час роботи з використанням зарядного кейсу – до 12 годин

ОПИС

- ① Світлодіодний індикатор зарядного кейсу
- ② Світлодіодний індикатор навушника
- ③ Багатофункціональна сенсорна кнопка
- ④ Магнітний контакт із зарядним кейсом
- ⑤ Зарядний кейс
- ⑥ Роз'єм USB TYPE-C для заряджання

ПІДКЛЮЧЕННЯ**Перше підключення**

- Дістаньте обидва навушника з зарядного кейсу, потім помістіть їх назад в кейс для активації навушників.
- При наявності на контактах захисної плівки - необхідно її зняти перед використанням навушників.
- Навушники і зарядний кейс обладнані вмонтованими акумуляторами. Перед початком експлуатації необхідно повністю зарядити вмонтований акумулятор. Якщо навушники не заряджені, їх потрібно повністю зарядити (див. розділ Зарядка навушників).



Мал. 1.

Підключення навушників до пристрою

- Для передачі сигналу по Bluetooth, спочатку необхідно встановити зв'язок виробу з джерелом сигналу (див. схему підключення на мал. 2). Для підключення з пристроєм помістіть їх в зарядний кейс, потім дістаньте їх. Обидва навушника автоматично увімкнуться і підключаться один до одного. При цьому на правому навушнику світлодіодний індикатор ② буде чергувати синє та червоне свічення, а індикатор ② лівому навушнику буде блимати (короткі спалахи) синім.
- На джерелі сигналу (телефон, ноутбук, смартфон тощо) потрібно вибрати режим пошуку пристроїв Bluetooth. На екрані відобразиться найменування «SVEN E-335B», з яким потрібно встановити з'єднання*.
- Якщо підключення вдале, у навушниках лунає короткий звуковий сигнал, індикація режиму пошуку на навушниках припиняється. Якщо жодний пристрій не буде підключено, навушники автоматично вимкнуться через 2 хвилини.

Технологія Bluetooth

- Безпроводна передача даних за протоколом Bluetooth дає змогу підключити навушники без дротів до сумісних пристроїв. Максимальний радіус дії передачі даних становить до 10 м. Такі перешкоди, як стіни, а також інші електронні пристрої можуть завадити передачі сигналу.

ЕКСПЛУАТАЦІЯ

Зарядка кейсу

- Підключіть зарядний кейс (роз'єм ⑥) до USB-порту ПК або USB-зарядного пристрою за допомогою кабелю USB до USB type-C (з комплекту). Під час заряджання кейсу індикатор ① будуть блимати білим. При досягненні повного заряду кейсу всі 4 світлодіоди безперервно горітимуть. Кожен світлодіод символізує приблизно 25% заряду.

* Для з'єднання через Bluetooth з деякими моделями пристроїв, можливо, потрібно буде ввести код «0000».



Мал. 2. Схема підключення

Зарядка навушників в кейсі

- Помістіть навушники в зарядний кейс. Світлодіодний індикатор навушників ② горітиме червоним під час заряджання. Після зарядки індикатор ② горітиме синім одну хвилину, після чого згасне.
- У зарядному кейсі і навушниках використовується батарея як інтегральна частина устаткування, тому не намагайтеся видалити або замінити її, оскільки це може спричинити анулювання гарантії або пошкодження пристрою.

Вмикання пристрою

- Дістаньте навушники з зарядного кейса і вони автоматично увімкнуться. Переконайтеся, що навушники заряджені.

Вимикання пристрою

- Помістіть навушники в зарядний кейс. Вони автоматично вимикаються, або тривалі натискання на кнопку ③ навушників - вимикання кожного навушника окремо.

Управління навушниками

У сполученні з телефоном:

- Для того, щоб прийняти вхідний дзвінок: щоб прийняти вхідний дзвінок торкніться будь-який з навушників. Для закінчення розмови торкніться і утримуйте 2 секунди будь-який з навушників.
- Siri або Google Assistant: торкніться будь-якого з навушників тричі.
- Відтворення/пауза: торкніться будь-якого з навушників.
- Попередній трек: торкніться лівого навушника і тримайте 2 секунди.
- Наступний трек: торкніться правого навушника і тримайте 2 секунди.
- Функція скидання: торкніться кнопки ③ на двох навушниках п'ять разів одночасно.

ТЕХНІЧНІ ХАРАКТЕРИСТИКИ

Характеристики та одиниці виміру	Значення
Чутливість, дБ	наушники: 102 ± 3 мікрофон: -58 ± 3
Частотний діапазон, Гц	наушники: 20 – 20 000 мікрофон: 30 – 16 000
Опір, Ом	32
Мембрана, мм	Ø 14
Тип з'єднання	Bluetooth
Підтримувані профілі Bluetooth	HSP, HFP, A2DP, AVRCP
Радіус дії, м	до 10
Тривалість роботи від акумулятора, годин	до 3
Тривалість роботи з використанням зарядного кейсу, годин	до 12
Вага, г	30

Примітки:

- Наведені в таблиці технічні характеристики є довідковими і не можуть бути підставою для претензій.
- Продукція ТМ SVEN постійно удосконалюється. З цієї причини технічні характеристики та комплектність можуть бути змінені без попереднього повідомлення.

Wireless Stereo Headphones
with Microphone

SVEN®

Model E335B

Importer: Tiralana OY, Office 102, Kotolahdentie 15, 48310 Kotka, Finland.

Модель: E-335B

Импортер в России: ООО «Регард», 105082, г. Москва, ул. Фридриха Энгельса, д.75, стр. 5. Уполномоченная организация в России: ООО «РТ-Ф», 105082, г. Москва, ул. Фридриха Энгельса, д. 56, стр. 1. Гарантийный срок: 12 мес. Срок службы: 2 лет.

Производитель: «СВЕН ПТЕ. Лимитед», 176 Джу Чиат Роуд, № 02-02, Сингапур, 427447. Произведено под контролем «Свен Скандинавия Лимитед», 48310, Финляндия, Котка, Котолахдентие, 15.

Сделано в Китае.

Модель: E-335B

Постачальник/імпортер в Україні: ТОВ «СВЕН Центр», 08400, Київська область, м. Переяслав-Хмельницький, вул. Героїв Дніпра, 31, тел. (044) 233-65-89/98. Призначення, споживчі властивості та відомості про безпеку товару дивіться у Керівництві з експлуатації. Гарантійний термін: 12 міс. Строк служби: 2 років. Товар сертифіковано/має гігієнічний вис-новок. Шкірних речовин не містить. Зберігати в сухому місці.

Виробник: «СВЕН ПТЕ. Лимитед», 176 Джу Чиат Роуд, № 02-02, Сингапур, 427447. Виготовлено під контролем «Свен Скандинавия Лимитед», 48310, Финляндия, Котка, Котолахдентіє, 15. Зроблено в Китаї.

Manufacturer: SVEN PTE. LTD, 176 Joo Chiat Road, № 02-02, Singapore, 427447.

Produced under the control of Oy Sven Scandinavia Ltd. 15, Kotolahdentie, Kotka, Finland, 48310. Made in China.

Registered Trademark of Oy SVEN Scandinavia Ltd in Finland



E335B