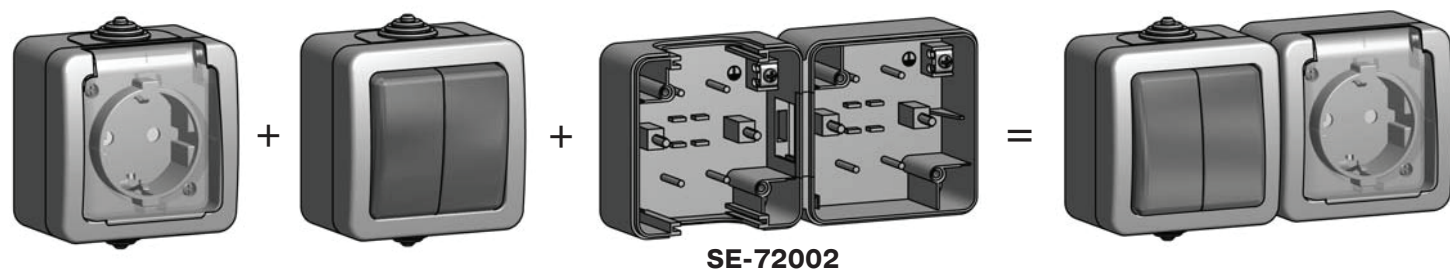


Руководство по сборке горизонтальных блоков серии Storm

1. Для сборки розеток и/или выключателей серии **Storm** (в различных комбинациях) в горизонтальный блок используйте двухместный корпус **SE-72002** (см. рис. 1).



SE-72002

Рис. 1. Розетка + Выключатель + Корпус двухместный SE-72002 = Блок двухместный: розетка + выключатель

2. Разберите соединяемые розетки и выключатели, отвинтив 2 винта (поз. 1) на передних крышках (поз. 2), извлеките переключательный механизм выключателя (поз. 3), соединительный механизм розетки (поз. 3) и уплотнительные втулки (поз. 4) из корпусов (поз. 5), как показано на рисунках 2 и 3.

3. Установите двухместный корпус SE-72002 (поз. 8) по месту монтажа. Вставьте переключательный механизм выключателя (поз. 3), соединительный механизм розетки (поз. 3) и уплотнительные втулки (поз. 4) в двухместный корпус (поз. 8) (см. рис. 4). Произведите все необходимые коммутационные соединения согласно требуемой схеме. Для удобства внутреннего монтажа между отсеками корпуса предусмотрена съемная перемычка (поз. 7).

4. Проверьте правильность монтажа и закройте корпус передними крышками (поз. 2), зафиксировав их винтами (поз. 1), как показано на рисунке 4. Установите клавиши выключателя (поз. 6) в пазы переключательного механизма и прижмите до щелчка. Конечный вид собранного блока и возможные варианты его исполнения приведены на рис. 5.

Примечание. Монтаж и установку розеток и выключателей должен производить только квалифицированный специалист!

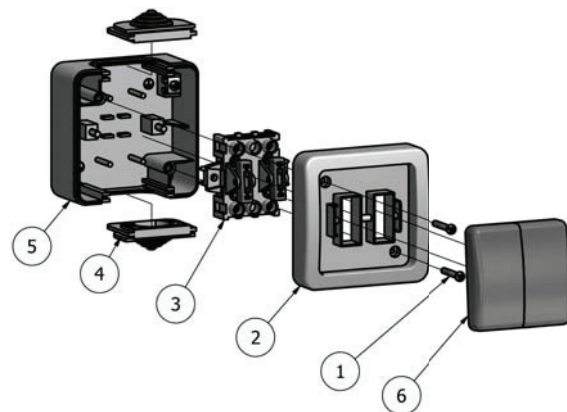


Рис. 2. Выключатель в разобранном виде

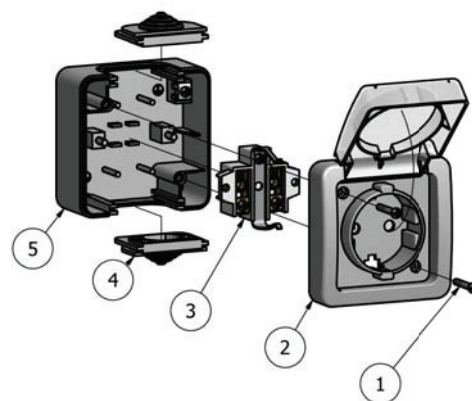


Рис. 3. Розетка в разобранном виде

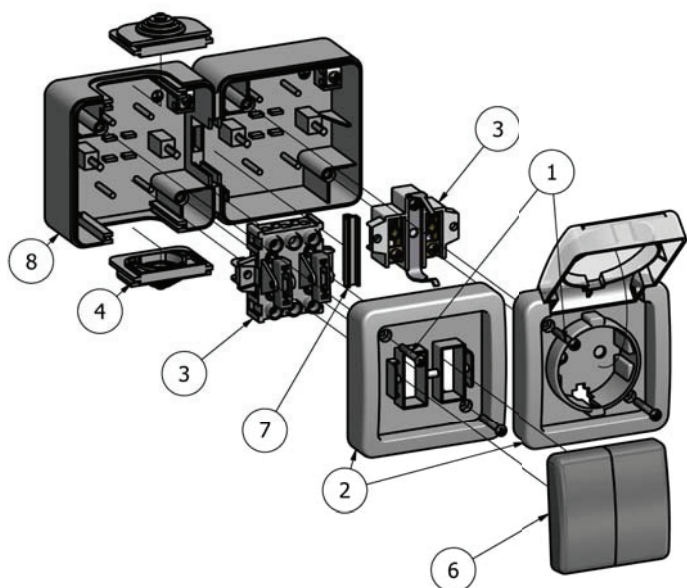


Рис. 4. Розетка и выключатель в разобранном виде



Рис. 5. Возможные варианты собранных блоков