

Руководство по сборке вертикальных блоков серии Storm

1. Для сборки розеток и/или выключателей серии **Storm** (в различных комбинациях) в вертикальный блок используйте соединитель **SE-72000** (см. рис. 1).

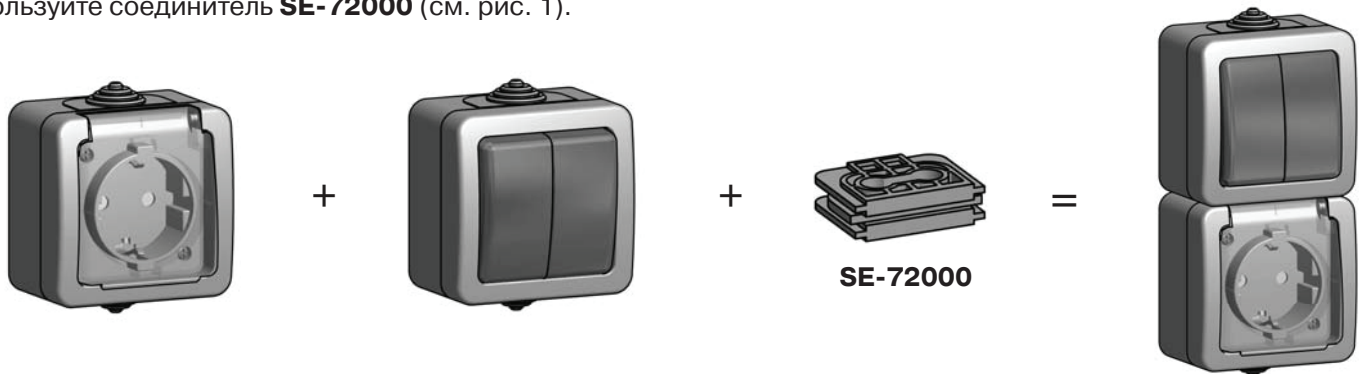


Рис. 1. Розетка + Выключатель + Соединитель SE-72000 = Блок двухместный: розетка + выключатель

2. Разберите соединяемые розетки и выключатели, отвинтив по 2 винта (поз. 4) на передних крышках (поз. 3) и извлеките уплотнительные втулки (поз. 2) с той стороны корпуса (поз. 5), с которой планируется наращивание блока, как показано на рисунках 2 и 3.

3. Установите соединитель SE-72000 (поз. 7) в соответствующие пазы соединяемых корпусов (см. рис. 4). Закрепите каждый корпус собираемого блока по месту монтажа. Произведите все необходимые коммутационные соединения согласно требуемой схеме. В соединителе (поз. 7) предусмотрены отверстия для проводов, соединяющих механизмы блоков.

4. Проверьте правильность монтажа и закройте корпус передними крышками (поз. 3), зафиксировав их винтами (поз. 4). Установите клавиши выключателя (поз. 6) в пазы переключающего механизма и прижмите до щелчка, как показано на рис. 4. Для сборки большего количества корпусов в блоки используйте дополнительные соединители. Применение соединителей SE-72000 позволяет собирать двухрядные блоки в различных комбинациях. Конечный вид собранного блока и возможные варианты его исполнения приведены на рисунке 5.

Примечание. Монтаж и установку розеток и выключателей должен производить только квалифицированный специалист!

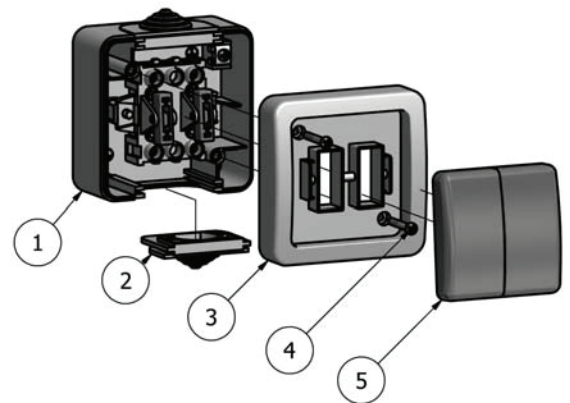


Рис. 2. Выключатель в разобранном виде

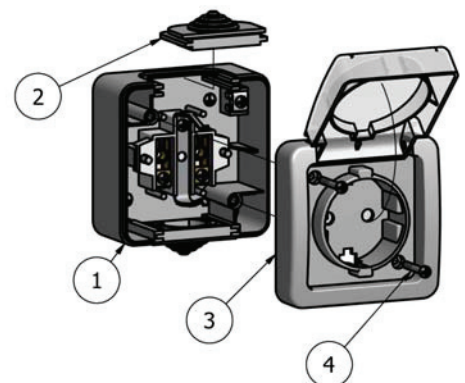


Рис. 3. Розетка в разобранном виде

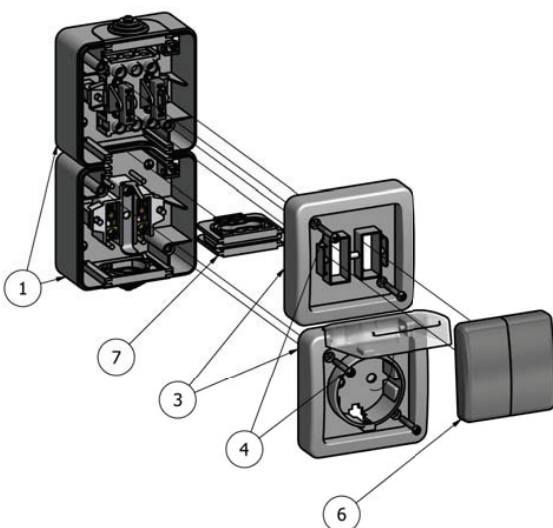


Рис. 4. Розетка и выключатель в разобранном виде



Рис. 5. Возможные варианты собранных блоков