

SVEN[®]
YOU WANT – WE CAN

Беспроводная
оптическая мышь

РУКОВОДСТВО ПОЛЬЗОВАТЕЛЯ



**LX-630
WIRELESS**

www.sven.fi

Благодарим Вас за покупку мыши TM SVEN!

Перед эксплуатацией устройства внимательно ознакомьтесь с настоящим руководством и сохраните его на весь период использования.

АВТОРСКОЕ ПРАВО

© 2012. SVEN Company Ltd. Версия 1.0 (V 1.0).

Данное руководство и содержащаяся в нем информация защищены авторским правом. Все права защищены.

ТОРГОВЫЕ МАРКИ

Все торговые марки являются собственностью их законных владельцев.

ПРЕДУПРЕЖДЕНИЕ ОБ ОГРАНИЧЕНИИ ОТВЕТСТВЕННОСТИ

Несмотря на приложенные усилия сделать руководство более точным, возможны некоторые несоответствия. Информация данного руководства предоставлена на условиях «как есть». Автор и издатель не несут никакой ответственности за ущерб или повреждения, произошедшие от информации, содержащейся в данном руководстве.

СОДЕРЖАНИЕ

RUS	1
1. ОСОБЕННОСТИ	2
2. КОМПЛЕКТАЦИЯ	2
3. СИСТЕМНЫЕ ТРЕБОВАНИЯ	2
4. ОПИСАНИЕ	3
5. ПОДГОТОВКА К РАБОТЕ	3
6. РЕШЕНИЕ ВОЗМОЖНЫХ ПРОБЛЕМ	6
7. ТЕХНИЧЕСКИЕ ХРАКТЕРИСТИКИ	6
UKR	7
ENG	14

Техническая поддержка на сайте www.sven.fi

1. ОСОБЕННОСТИ

- RF2.4GHz USB-наноприемник (дальность действия – до 10 м)
- Тонкий компактный дизайн
- Высокоточная оптическая технология
- Энергоэффективная беспроводная технология
- Инфракрасный сенсор
- Работает практически на любой поверхности
- Переключатель разрешения мыши 1000/1500/2000 dpi
- Интерфейс USB
- 2 батарейки типа AAA
- Прорезиненный корпус мыши
- Драйверы для Windows 2000/XP/Vista/7 не требуются
- Естественная форма манипулятора удобна для руки

2. КОМПЛЕКТАЦИЯ

- Лазерная мышь — 1 шт.
- 2,4 ГГц USB-наноприемник — 1 шт.
- Батарейки типа AAA — 2 шт.
- Руководство пользователя — 1 шт.
- Гарантийный талон — 1 шт.

3. СИСТЕМНЫЕ ТРЕБОВАНИЯ

- ОС Windows 2000/XP/Vista/7 или выше, Mac OS 10.4 или выше, Linux
- Свободный разъем USB

4. ОПИСАНИЕ

- ① Колесо прокрутки
- ② Переключатель разрешения мыши
- ③ Инфракрасный сенсор
- ④ Ресивер (приемник)
- ⑤ Коннектор USB
- ⑥ Защелка батарейного отсека
- ⑦ Батарейный отсек

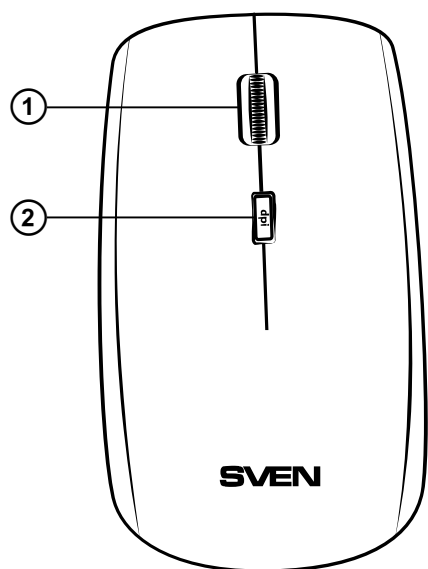


Рис. 1. Вид сверху

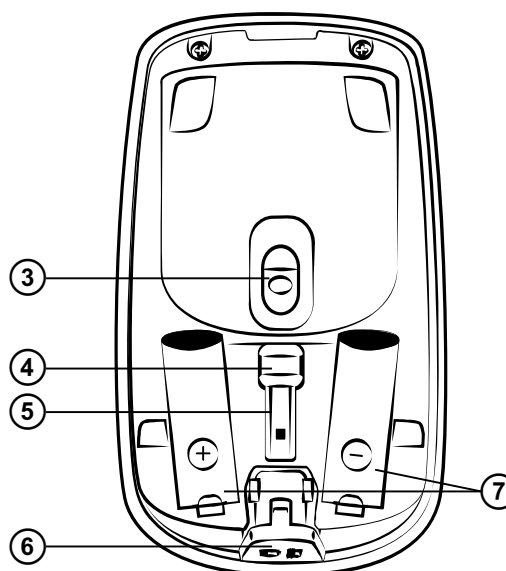


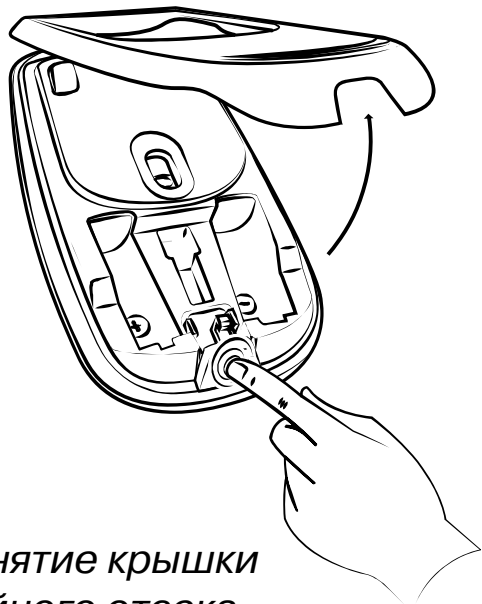
Рис. 2. Вид снизу

5. ПОДГОТОВКА К РАБОТЕ

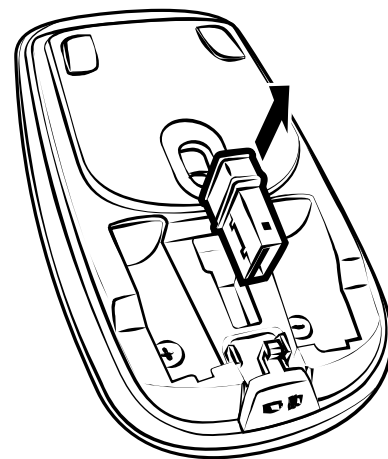
- Снимите крышку батарейного отсека мыши, нажав на защелку ⑥ (см. рис. 3).
- Вставьте 2 батарейки AAA (из комплекта) в отсек ⑦, придерживаясь полярности.

Важно! Неправильная установка батареек может привести к выходу из строя манипулятора!

- Выньте наноприемник (ресивер) ④ из мыши (рис. 4) и, не выключая ПК, подключите его к свободному порту USB компьютера (рис. 5).

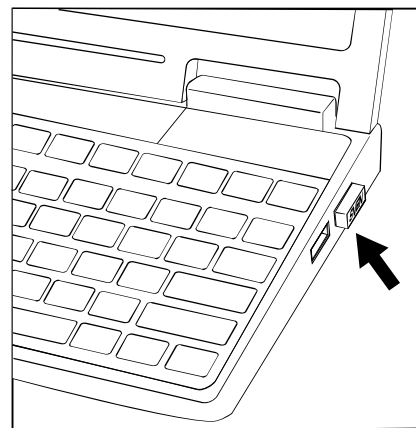


*Рис. 3. Снятие крышки
батареиногo отсека*



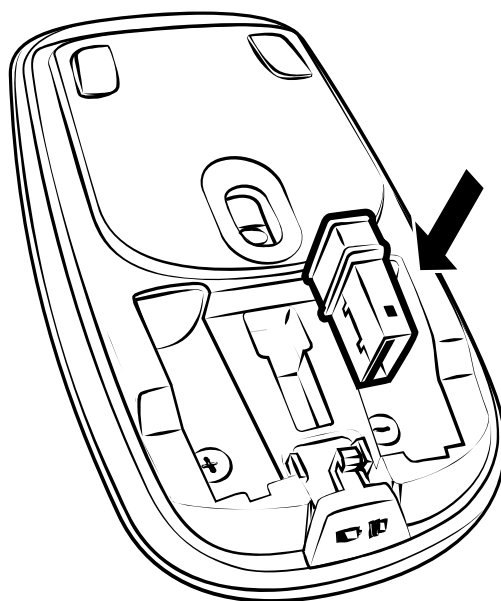
*Рис. 4. Извлечение ресивера
из корпуса мыши*

- Закройте крышку батарейного отсека.
- Для активации манипулятора достаточно нажать на мыши любую кнопку или прокрутить колесо прокрутки. Если все правильно подключено, мышь включится автоматически.
- По окончании работы выньте наноприемник из порта USB компьютера и вставьте его обратно в мышь (рис. 6).
- Не помещайте наноприемник в закрытое металлическое пространство (ящик стола, коробку, сейф), поскольку металлический экран не пропускает радиосигналы.



*Рис. 5. Подключение
ресивера*

- Если батарейки разряжены, мышь работает рывками. Это значит, что необходимо заменить батарейки на новые. Всегда устанавливайте только новые и одинаковые батарейки.



*Рис. 6. Установка ресивера
в корпус мыши*

⚠ Важно

- **Это устройство отвечает наивысшим требованиям по сохранению энергии. При длительной бездеятельности мышь переходит в экономный «спящий» режим. Для возобновления ее работы нажмите любую клавишу или колесо прокрутки.**

6. РЕШЕНИЕ ВОЗМОЖНЫХ ПРОБЛЕМ

Проблема	Решение
Манипулятор не работает.	1. Убедитесь, что наноприемник вставлен в порт USB и расстояние до мыши не превышает 10 м. 2. Проверьте правильность установки батареек. 3. Проверьте состояние батареек, при необходимости замените на новые.
Батарейки в порядке, но манипулятор все равно не работает.	Произведите согласование манипулятора с приемником с помощью ПО. ПО можно скачать в разделе «Поддержка» на сайте www.sven.fi

7. ТЕХНИЧЕСКИЕ ХАРАКТЕРИСТИКИ

Характеристики и ед. измерения	Значение
Совместимость с ОС	Windows 2000/XP/Vista/7
Технология связи	беспроводная 2,4 ГГц
Разрешающая способность, dpi	1000/1500/2000
Количество кнопок	3 + 1 (колесо прокрутки)
Интерфейс	USB
Дальность действия, м	10
Размеры, мм	60 × 25 × 100
Масса, г	50

Примечания:

- **Технические характеристики, приведенные в таблице, справочные и не могут служить основанием для претензий.**
- **Продукция ТМ SVEN постоянно совершенствуется. По этой причине технические характеристики могут быть изменены без уведомления.**

SVEN[®]
YOU WANT – WE CAN

Безпроводна оптична миша

КЕРІВНИЦТВО КОРИСТУВАЧА



**LX-630
WIRELESS**

www.sven.fi

Дякуємо Вам за купівлю миші ТМ SVEN!

Перед експлуатацією пристрою уважно ознайомтеся з цим керівництвом і збережіть його на увесь період користування.

АВТОРСЬКЕ ПРАВО

© 2012. SVEN Company Ltd. Версія 1.0 (V 1.0).

Це керівництво та інформація, що міститься в ньому, захищено авторським правом. Усі права застережені.

ТОРГОВЕЛЬНІ МАРКИ

Усі торговельні марки є власністю їх законних власників.

ПОПЕРЕДЖЕННЯ ПРО ОБМЕЖЕННЯ ВІДПОВІДАЛЬНОСТІ

Незважаючи на докладені зусилля зробити керівництво точнішим, можливі деякі невідповідності. Інформація цього керівництва надана на умовах «як є». Автор і видавець не несуть жодної відповідальності перед особою або організацією за збитки або ушкодження, завдані інформацією, що міститься у цьому керівництві.

ЗМІСТ

RUS	1
UKR	7
1. ОСОБЛИВОСТІ	9
2. КОМПЛЕКТАЦІЯ	9
3. СИСТЕМНІ ВИМОГИ	9
4. ОПИС	10
5. ПІДГОТОВКА ДО РОБОТИ	10
6. ВИРІШЕННЯ МОЖЛИВИХ ПРОБЛЕМ	13
7. ТЕХНІЧНІ ХРАКТЕРИСТИКИ	13
ENG	14

Технічна підтримка розміщена на сайті www.sven.fi

1. ОСОБЛИВОСТІ

- RF2.4GHz USB-наноприймач (дальність дії – до 10 м)
- Тонкий компактний дизайн
- Високоточна оптична технологія
- Енергоефективна безпроводна технологія
- Інфрачервоний сенсор
- Працює практично на будь-якій поверхні
- Перемикач роздільної здатності миші 1000/1500/2000 dpi
- Інтерфейс USB
- 2 батарейки типу AAA
- Прогумований корпус миші
- Для Windows 2000/XP/Vista/7 драйвери не потрібні
- Природна форма маніпулятора зручна для руки

2. КОМПЛЕКТАЦІЯ

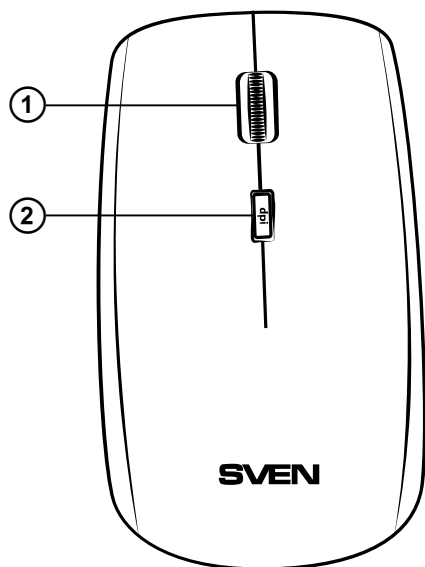
- Оптична миша — 1 шт.
- 2,4 ГГц USB-наноприймач — 1 шт.
- Батарейки типу AAA — 2 шт.
- Керівництво користувача — 1 шт.
- Гарантійний талон — 1 шт.

3. СИСТЕМНІ ВИМОГИ

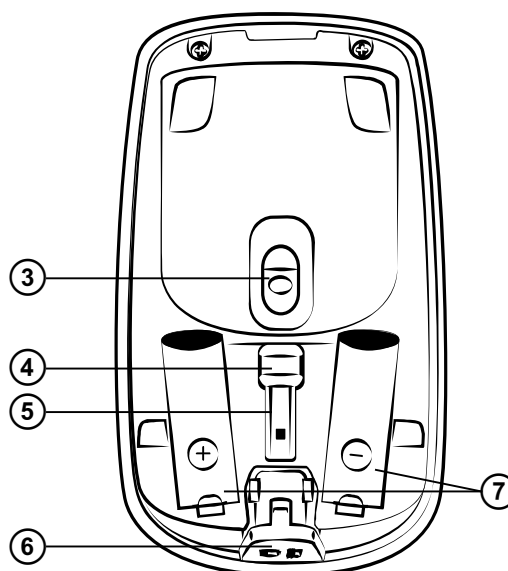
- ОС Windows 2000/XP/Vista/7 або вище, Mac OS 10.4 або вище, Linux
- Вільний роз'єм USB

4. ОПИС

- ① Колесо прокручування
- ② Перемикач роздільної здатності миші
- ③ Інфрачервоний сенсор
- ④ Ресивер (приймач)
- ⑤ Конектор USB
- ⑥ Клямка батарейного відсіку
- ⑦ Батарейний відсік



Мал. 1. Вигляд згори



Мал. 2. Вигляд знизу

5. ПІДГОТОВКА ДО РОБОТИ

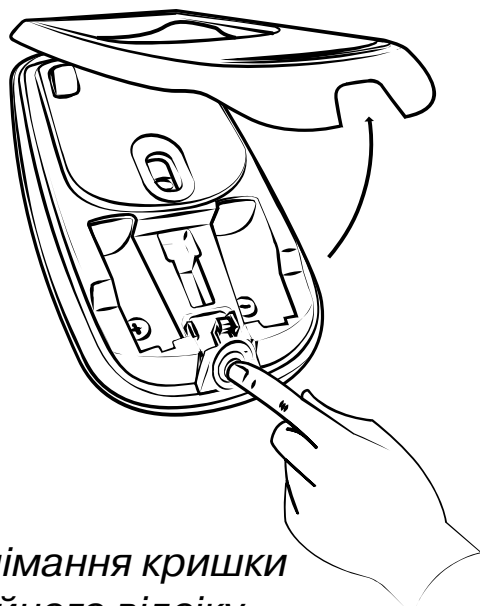
- Зніміть кришку батарейного відсіку миші, натиснувши на клямку ⑥ (див. мал. 3).
- Вставте дві батарейки AAA (з комплекту) у відсік ⑦, дотримуючись полярності.

Важливо! Неправильне встановлення батарейок може призвести до виходу з ладу маніпулятора!

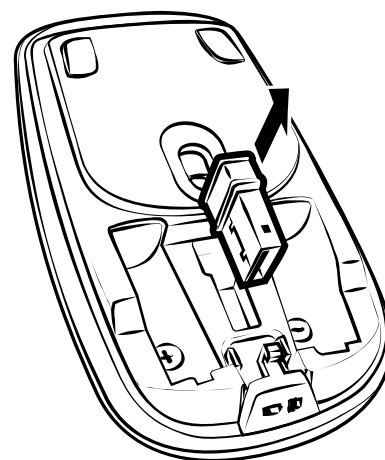
- Вийміть наноприймач (ресивер) ④ з миші (мал. 4) та, не вимикаючи ПК, підключіть його до вільного порту USB комп'ютера (мал. 5).

Керівництво користувача

LX-630 WIRELESS

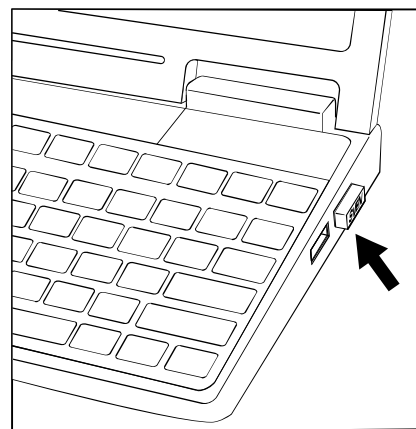


Мал. 3. Знімання кришки батарейного відсіку



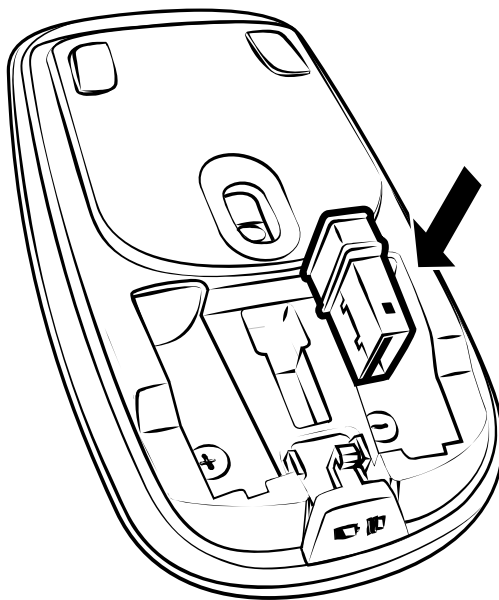
Мал. 4. Виймання ресивера з корпусу миші

- Закрийте кришку батарейного відсіку.
- Для активації маніпулятора достатньо натиснути на миші будь-яку кнопку або прокрутити колесо прокручування. Якщо все правильно підключено, миша увімкнеться автоматично.
- Після закінчення роботи вийміть наноприймач (ресивер) з порту USB комп'ютера і вставте його назад у маніпулятор (мал. 6).
- Не розміщуйте наноприймач в закритому металевому просторі (ящику столу, коробці, сейфі), бо металевий екран не пропускає радіосигнали.



Мал. 5. Підключення ресивера

- Якщо батарейки розрядилися, миша працюватиме ривками. Це означає, що необхідно замінити батарейки на нові. Встановлюйте завжди лише нові та однакові батарейки.



*Мал. 6. Встановлення ресивера
в корпус миші*

⚠ Важливо

- **Цей пристрій відповідає найвищим вимогам з енергозбереження. Під час тривалої бездіяльності маніпулятор переходить в економний «сплячий» режим. Для поновлення роботи миші натисніть будь-яку клавішу або колесо прокручування.**

6. ВИРІШЕННЯ МОЖЛИВИХ ПРОБЛЕМ

Проблема	Вирішення
Маніпулятор не працює.	<ol style="list-style-type: none"> 1. Переконайтеся, що наноприймач вставлено в порт USB, а відстань до миші не перевищує 10 м. 2. Перевірте правильність встановлення батарейок. 3. Перевірте стан батарейок і, якщо це необхідно, замініть їх на нові.
Батарейки в порядку, але маніпулятор все одно не працює.	Потрібно узгодити маніпулятор з приймачем за допомогою ПЗ. ПЗ можна завантажити в розділі «Підтримка» на сайті www.sven.fi

7. ТЕХНІЧНІ ХАРАКТЕРИСТИКИ

Характеристики та одиниці виміру	Значення
Сумісність з ОС	Windows 2000/XP/Vista/7
Технологія зв'язку	безпроводна 2,4 ГГц
Роздільна здатність, dpi	1000/1500/2000
Кількість кнопок	3 + 1 (колесо прокручування)
Інтерфейс	USB
Дальність дії, м	10
Розміри, мм	60 × 25 × 100
Вага, г	50

Примітки:

- Наведені в таблиці технічні характеристики є довідковими і не можуть бути підставою для претензій.
- Продукція ТМ SVEN постійно удосконалюється. З цієї причини технічні характеристики може бути змінено без повідомлення.

SVEN[®]
YOU WANT – WE CAN

Wireless Optical Mouse

USER'S MANUAL



**LX-630
WIRELESS**

www.sven.fi

Congratulations on purchasing the SVEN PC mouse!

Please read the following instructions carefully before connecting, operating or adjusting this product. Besides, please keep this manual in a safe place for future reference.

COPYRIGHT

© 2012. SVEN Company Ltd. Version 1.0 (V 1.0). This manual and information contained in it are copyrighted. All rights reserved.

TRADEMARKS

All trademarks are the property of their legal holders.

NOTICE OF RESPONSIBILITY RESTRICTION

Despite the exerted efforts to make this manual more exact, some discrepancies may occur. The information in this manual is given on «as is» terms. The author and the publisher do not bear any liability to a person or an organization for loss or damage which has arisen from the information contained in this manual.

CONTENTS

RUS	1
UKR	7
ENG	14
1. SPECIAL FEATURES	16
2. PACKAGE CONTENTS	16
3. SYSTEM REQUIREMENTS	16
4. DESCRIPTION	17
5. INSTALLATION	17
6. TROUBLESHOOTING	20
7. TECHNICAL SPECIFICATIONS	20

Technical support is on www.sven.fi

1. SPECIAL FEATURES

- RF2.4GHz USB nano receiver (range – up to 10 m)
- Slim compact design
- High-precision optical technology
- Energy-saving wireless technology
- IR sensor
- Effective on most surfaces
- 1000/1500/2000 dpi resolution switch
- USB interface
- 2 AAA type batteries
- Rubberized case of the mouse
- No drivers required for Windows 2000/XP/Vista/7
- Natural shape of the mouse convenient for the hand

2. PACKAGE CONTENTS

- Optical mouse — 1 pc
- 2.4 GHz USB nano receiver — 1 pc
- AAA type batteries — 2 pcs
- User's manual — 1 pc
- Warranty card — 1 pc

3. SYSTEM REQUIREMENTS

- Windows 2000/XP/Vista/7 or higher, Mac OS 10.4 or higher, Linux
- Free USB port

4. DESCRIPTION

- ① Scroll wheel
- ② Resolution switch
- ③ IR sensor
- ④ Nano receiver
- ⑤ USB connector
- ⑥ Battery compartment lock
- ⑦ Battery compartment

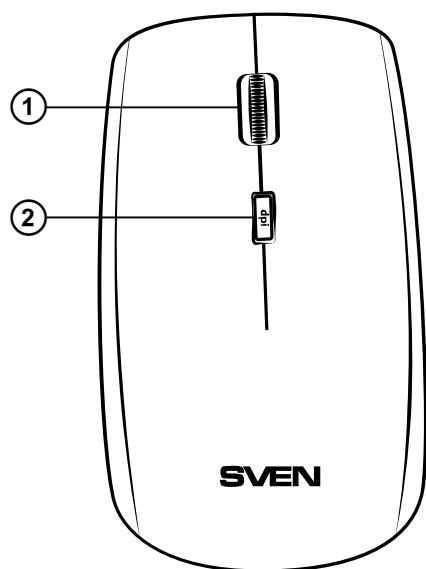


Fig. 1. Top view

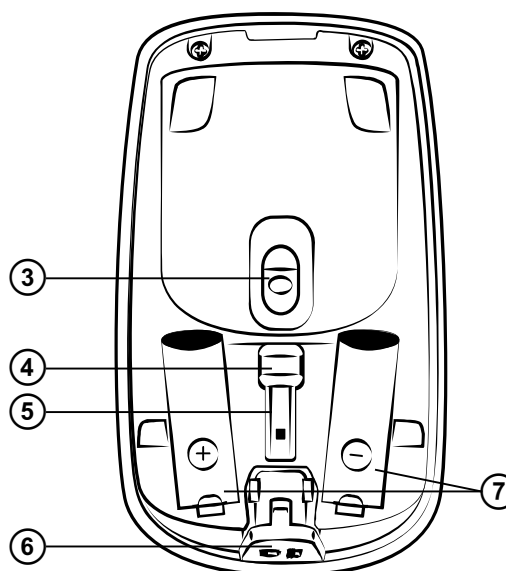


Fig. 2. Bottom view

5. INSTALLATION

- Open the battery compartment cover by sliding the lock ⑥ (see Fig. 3).
- Insert two AAA type batteries into the battery compartment ⑦, matching the polarity.

Important! Improper installation of batteries can result in failure of the mouse!

- Pull out the nano receiver ④ from the mouse (Fig. 4) and connect it to an available PC USB port without switching off the PC (Fig. 5).

Wireless Optical Mouse

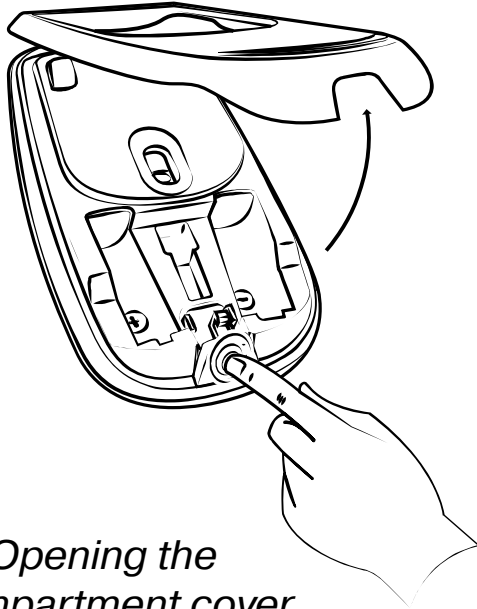


Fig. 3. Opening the battery compartment cover

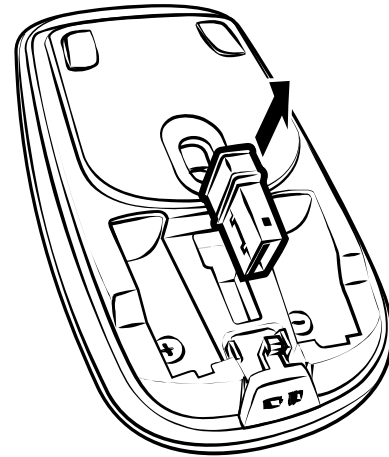


Fig. 4. Extraction of the receiver from the mouse case

- Close the cover of the mouse battery compartment.
- To activate the mouse, press any button of the mouse or turn the scroll wheel. If the mouse is connected correctly, it will turn on automatically.
- After finishing your work, take the nano receiver out of the USB port and insert it back into the mouse (Fig. 6).
- Do not place the receiver in a confined metal space (table drawer, box, safe), as a metal screen does not transmit radio signals.

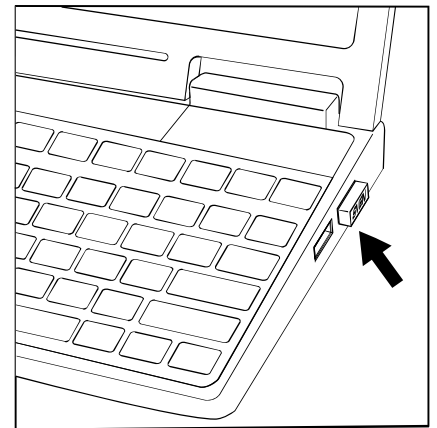


Fig. 5. Receiver connection

- If the batteries run down, the mouse works by fits. It means that the batteries should be replaced with new ones. Always install only identical new batteries.

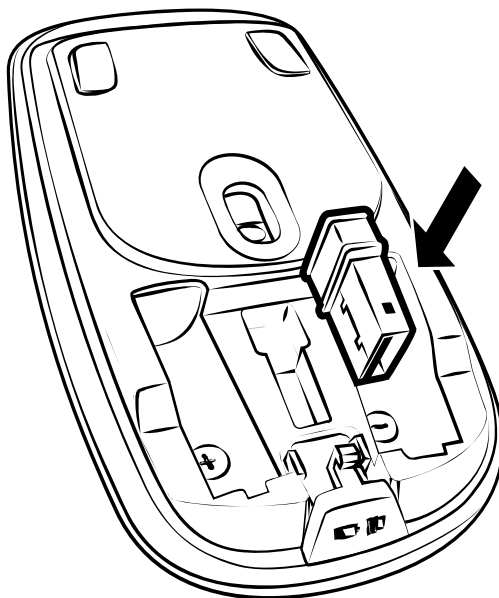


Fig. 6. Fitting the receiver into the mouse case

▲ Important

- ***This device meets the highest standards of energy conservation. During long pauses in operation the mouse enters the economical Sleep mode. To enter the working mode, just press any button or scroll the wheel.***

6. TROUBLESHOOTING

Problem	Solution
The mouse doesn't work.	<ol style="list-style-type: none"> 1. Make sure that the nano receiver has been inserted into the USB port and its distance to the mouse is less than 10 m. 2. Check if the batteries have been installed correctly. 3. Check if the batteries have run down, replace the batteries with new ones if necessary.
Batteries are in good order, but the mouse still does not work.	Install the software to coordinate the mouse and the receiver. The software can be downloaded from Support on www.sven.fi

7. TECHNICAL SPECIFICATIONS

Parameter, measurement unit	Value
OS required	Windows 2000/XP/Vista/7
Type of mouse	Wireless 2.4 GHz
Resolution, dpi	1000/1500/2000
Q-ty of buttons	3 + 1 (scroll wheel)
Interface	USB
Operating range, m	10
Dimensions, mm	60 × 25 × 100
Weight, g	50

Notes:

- **Technical specifications given in this table are supplemental information and cannot give occasion to claims.**
- **Technical specifications are subject to change without notice due to improvement of SVEN production.**

Беспроводная оптическая мышь

SVEN®
YOU WANT – WE CAN

Модель: **LX-630 Wireless**

Импортер в России: ООО «СКАНДИТРЕЛ»,
111024, РФ, г. Москва,
ул. Авиамоторная, д. 65, стр. 1.

Уполномоченная организация в России:
ООО «РТ-Ф», 105082, г. Москва, ул. Фридриха
Энгельса, д. 75, стр. 5.

Условия гарантийного обслуживания смотрите
в гарантийном талоне или на сайте **www.sven.fi**

Гарантийный срок: 12 мес.

Срок службы: 2 года.

Произведено под контролем «Свен Скандинавия
Лимитед», 48310, Финляндия, Котка,
Котлахдентие, 15. Сделано в Китае.

Модель: **LX-630 Wireless**

Постачальник/імпортер в Україні: ТОВ «СВЕН
Центр». Київська область, м. Переяслав-
Хмельницький, вул. Героїв Дніпра, 31.

Призначення, споживчі властивості та відомості
про безпеку товару див. у керівництві користувача.

Умови гарантійного обслуговування дивіться в
гарантійному талоні або на сайті **www.sven.fi**

Гарантійний термін: 12 міс.

Строк служби: 2 роки.

Товар сертифіковано/має гігієнічний висновок.

Шкідливих речовин не містить.

Зберігати в сухому місці.

Виготовлено під контролем «Свен Скандинавія
Лімітед», 48310, Финляндия, Котка, Котлахдентіе,
15. Зроблено в Китаї.

Виробник для України: GREENWAVE INDUSTRIAL
GROUP LTD, Unit 2509, 25/F, 113 Argyle Street,
Mongkok, Kowloon, Hong Kong.

Produced under the control of Oy Sven Scandinavia
Ltd. 15, Kotolahdentie, KOTKA, Finland, 48310.
Made in China.

® Registered Trademark of Oy SVEN
Scandinavia Ltd. Finland.

LX-630
WIRELESS